

Sperimentare

SELEZIONE RADIO - TV

di tecnica

1

LIRE
600

RIVISTA MENSILE DI ELETTRONICA ED ALTRE SCIENZE APPLICATE - GENNAIO 1972

in
questo
numero:

- dispositivi di sicurezza e d'allarme
- contagiri e accensione elettronica
- radiocomando proporzionale
- filodiffusione tecnica d'avanguardia



Felice Sciari

ARGENTINA . . . Pesos 9
AUSTRALIA . . . \$ Au. 2
AUSTRIA . . . Sc. 22,50
BELGIO . . . Fr. Bg. 61
BRASILE . . . Crs. 10,50
CANADA . . . \$ Can. 2,50
CILE . . . Esc. 25

DANIMARCA . Kr. D. 9,50
EGITTO . . . Leg. 2
ETIOPIA . . . \$ Et. 4,50
FRANCIA . . . Fr. Fr. 7
GERMANIA . . . D.M. 6
GIAPPONE . . . Yen 650
GRECIA . . . D.Z. 41

INGHILTERRA . Lgs. 0,60
ISRAELE . . . L.I. 4,90
ITALIA . . . Lit. 600
JUGOSLAVIA . Din. 22
LIBANO . . . L. Lib. 4,20
LIBIA . . . Pts. 45
LUSSEMB. . . Fr. Bg. 61

MALTA . . . Lgs. M. 0,60
NORVEGIA . . . Kr. N. 9
OLANDA . . . Fr. Ol. 4,50
PERU' . . . Sol. 70
POLONIA . . . Zloty 5,10
PORTOGALLO . Esc. 36
SPAGNA . . . Pts. 90

SUD AFRICA . . . R. 1,50
SVEZIA . . . Kr. S. 6,50
SVIZZERA . . . Fr. sv. 5,50
TURCHIA . . . L.T. 20
U.R.S.S. . . . ryb. 2
URUGUAY . . . Pesos 450
U.S.A. . . . \$ 2,10
VENEZUELA . . . Bs. 9,50



Supertester 680 E

BREVETTATO. - Sensibilità: 20.000 ohms x volt

Con scala a specchio e **STRUMENTO A NUCLEO MAGNETICO** schermato contro i campi magnetici esterni!!!
Tutti i circuiti Voltmetrici e Amperometrici in C.C. e C.A. di questo nuovissimo modello 680 E montano

resistenze speciali tarate con la **PRECISIONE ECCEZIONALE DELLO 0,5% !!**

10 CAMPI DI MISURA E 48 PORTATE !!!

VOLTS C.C.:	7 portate:	con sensibilità di 20.000 Ohms per Volt: 100 mV. - 2 V. - 10 V. - 50 V. - 200 V. - 500 V. e 1000 V. C.C.
VOLTS C.A.:	6 portate:	con sensibilità di 4.000 Ohms per Volt: 2 V. - 10 V. - 50 V. - 250 V. - 1000 V. e 2500 Volta C.A.
AMP. C.C.:	6 portate:	50 μ A - 500 μ A - 5 mA - 50 mA - 500 mA e 5 A. C.C.
AMP. C.A.:	5 portate:	250 μ A - 2,5 mA - 25 mA - 250 mA e 2,5 Amp. C.A.
OHMS:	6 portate:	Ω : 10 - $\Omega \times 1$ - $\Omega \times 10$ - $\Omega \times 100$ - $\Omega \times 1000$ - $\Omega \times 10000$ (per letture da 1 decimo di Ohm fino a 100 Megaohms).
Rivelatore di REATTANZA:	1 portate:	da 0 a 10 Megaohms.
CAPACITA':	4 portate:	da 0 a 5000 e da 0 a 500.000 pF - da 0 a 20 e da 0 a 200 Microfarad.
FREQUENZA:	2 portate:	0 - 500 e 0 - 5000 Hz.
V. USCITA:	6 portate:	2 V. - 10 V. - 50 V. - 250 V. - 1000 V. e 2500 V.
DECIBELS:	5 portate:	da -10 dB a +62 dB.

Inoltre vi è la possibilità di estendere ancora maggiormente le prestazioni del Supertester 680 E con accessori appositamente progettati dalla I.C.E.

I principali sono:

Amperometro a Tenaglia modello "Amperclamp" per Corrente Alternata:

Portate: 2,5 - 10 - 25 - 100 - 250 e 500 Ampères C.A.

Prova transistori e prova diodi modello "Transtest" 662 I.C.E.

Shunts supplementari per 10 - 25 - 50 e 100 Ampères C.C.

Volt - ohmetro a Transistori di altissima sensibilità.

Sonda a puntale per prova temperature da -30 a +200 °C.

Trasformatore mod. 616 per Amp. C.A.: Portate: 250 mA - 1 A - 5 A - 25 A - 100 A C.A.

Puntale mod. 18 per prova di ALTA TENSIONE: 25000 V. C.C.

Luxmetro per portate da 0 a 16.000 Lux. mod. 24.

IL TESTER MENO INGOMBRANTE (mm 126 x 85 x 32)

CON LA PIU' AMPIA SCAIA (mm 85 x 65)

Pannello superiore interamente in CRISTAL

antiurto: **IL TESTER PIU' ROBUSTO, PIU' SEMPLICE, PIU' PRECISO!**

Speciale circuito elettrico Brevettato

di nostra esclusiva concezione che

unitamente ad un limitatore statico

permette allo strumento indica-

tore ed al raddrizzatore a lui

accoppiato, di poter sopportare

sovraccarichi accidentali od

errori anche mille volte su-

periori alla portata scelta!

Strumento antiurto con speci-

ali sospensioni elastiche.

Scatola base in nuovo ma-

teriale plastico infrangibile.

Circuito elettrico con spe-

ciale dispositivo per la com-

pensazione degli errori dovuti

agli sbalzi di temperatura. **IL**

TESTER SENZA COMMUTATORI

e quindi eliminazione di guasti

meccanici, di contatti imperfetti,

e minor facilità di errori nel

passare da una portata all'altra.

IL TESTER DALLE INNUMEREVOLI

PRESTAZIONI: IL TESTER PER I RADIO-

TECNICI ED ELETTROTECNICI PIU' ESIGENTI!



I
N
S
U
P
E
R
A
B
I
L
E
!

IL PIU' PRECISO!

IL PIU' COMPLETO!

PREZZO

eccezionale per elettrotecnici

radiotecnici e rivenditori

franco nostro Stabilimento

Per pagamento alla consegna

omaggio del relativo astuccio !!!

Altro Tester Mod. 60 identico nel formato

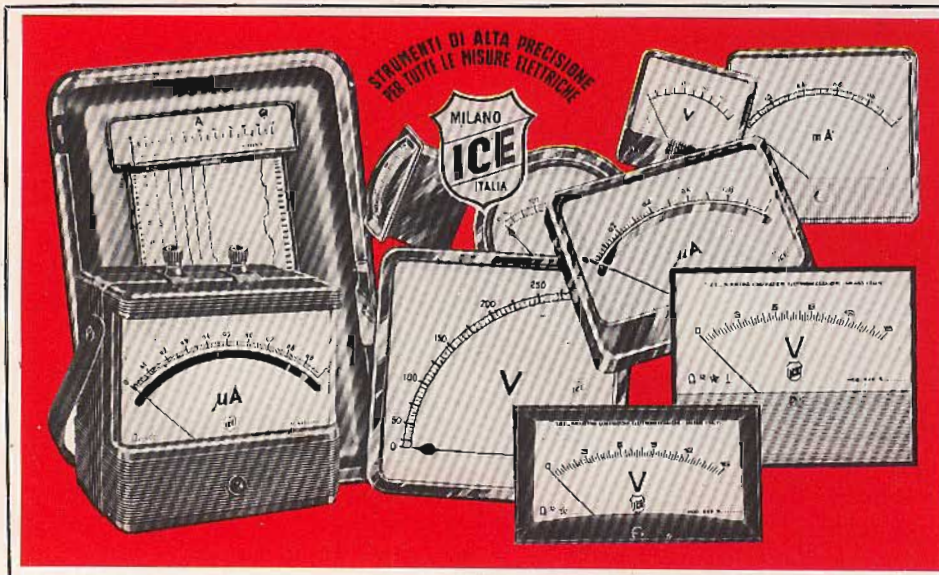
e nelle doti meccaniche ma con sensibilità

di 5000 Ohms x Volt e solo 25 portate Lire 8200

franco nostro Stabilimento.

Richiedere Cataloghi gratuiti a:

I.C.E. VIA RUTILIA, 19/18
MILANO - TEL. 531.554/5/6



STRUMENTI DI ALTA PRECISIONE
PER TUTTE LE MISURE ELETTRICHE

**VOLTMETRI
AMPEROMETRI
WATTMETRI
COSFIMETRI
FREQUENZIMETRI
REGISTRATORI
STRUMENTI
CAMPIONE**

**PER STRUMENTI DA PANNELLO,
PORTATILI E DA LABORATORIO
RICHIEDERE IL CATALOGO I.C.E.
8 - D.**



Supertester 680 R / R come Record !!

II SERIE CON CIRCUITO RIBALTABILE!!

4 Brevetti Internazionali - Sensibilità 20.000 ohms x volt

STRUMENTO A NUCLEO MAGNETICO schermato contro i campi magnetici esterni!!!

Tutti i circuiti Voltmetrici e amperometrici di questo nuovissimo modello 680 R montano

RESISTENZE A STRATO METALLICO di altissima stabilità con la PRECISIONE ECCEZIONALE DELLO 0,5%!!

IN QUESTA NUOVA SERIE IL CIRCUITO STAMPATO PUÒ ESSERE RIBALTATO SENZA ALCUNA

DISSALDATURA E CIÒ PER FACILITARE L'EVENTUALE SOSTITUZIONE DI QUALSIASI COMPONENTE!



- Record di ampiezza del quadrante e minimo ingombro! (mm. 128x95x32)
- Record di precisione e stabilità di taratura! (1% in C.C. - 2% in C.A.)
- Record di semplicità, facilità di impiego e rapidità di lettura!
- Record di robustezza, compattezza e leggerezza! (300 grammi)
- Record di accessori supplementari e complementari! (vedi sotto)
- Record di protezioni, prestazioni e numero di portate!

10 CAMPI DI MISURA E 80 PORTATE!!!

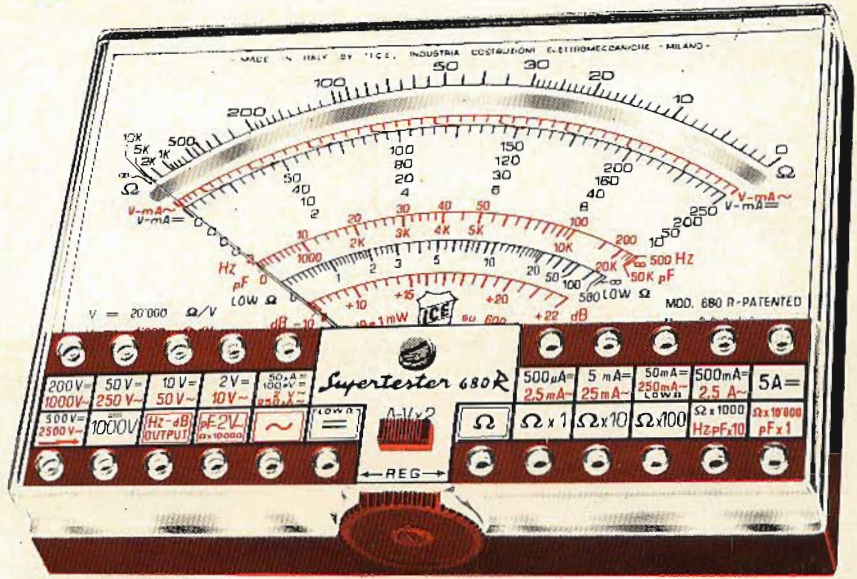
- VOLTS C.A.: 11 portate: da 2 V. a 2500 V. massimi.
- VOLTS C.C.: 13 portate: da 100 mV. a 2000 V.
- AMP. C.C.: 12 portate: da 50 μ A a 10 Amp.
- AMP. C.A.: 10 portate: da 200 μ A a 5 Amp.
- OHMS: 6 portate: da 1 decimo di ohm a Rivelatore di 100 Megaohms.
- REATTANZA: 1 portata: da 0 a 10 Megaohms.
- CAPACITÀ: 6 portate: da 0 a 500 pF - da 0 a 0,5 μ F e da 0 a 50.000 μ F in quattro scale.
- FREQUENZA: 2 portate: da 0 a 500 e da 0 a 5000 Hz.
- V. USCITA: 9 portate: da 10 V. a 2500 V.
- DECIBELS: 10 portate: da -24 a +70 dB.

Inoltre vi è la possibilità di estendere ancora maggiormente le prestazioni del Supertester 680 R con accessori appositamente progettati dalla I.C.E. Vedi illustrazioni e descrizioni più sotto riportate. Circuito elettrico con speciale dispositivo per la compensazione degli errori dovuti agli sbalzi di temperatura.

Speciale bobina mobile studiata per un pronto smorzamento dell'indice e quindi una rapida lettura. Limitatore statico che permette allo strumento indicatore ed al raddrizzatore a lui accoppiato, di poter sopportare sovraccarichi accidentali ed erronei anche mille volte superiori alla portata scelta!!!

Strumento antiurto con speciali sospensioni elastiche. Fusibile, con cento ricambi, a protezione errate inserzioni di tensioni dirette sul circuito ohmetro. Il marchio "I.C.E." è garanzia di superiorità ed avanguardia assoluta ed indiscussa nella progettazione e costruzione degli analizzatori più completi e perfetti.

PREZZO SPECIALE propagandistico franco nostro stabilimento completo di puntali, pila e manuale d'istruzione. Per pagamenti all'ordine, od alla consegna, omaggio del relativo astuccio antiurto ed antimacchia in resinpelle speciale resistente a qualsiasi strappo o lacerazione. Detto astuccio da noi BREVETTATO permette di adoperare il tester con un'inclinazione di 45 gradi senza doverlo estrarre da esso, ed un suo doppio fondo non visibile, può contenere oltre ai puntali di dotazione, anche molti altri accessori. Colore normale di serie del SUPERTESTER 680 R: **amaranto**; a richiesta: grigio.



IL TESTER PER I TECNICI VERAMENTE ESIGENTI !!!

ACCESSORI SUPPLEMENTARI DA USARSI UNITAMENTE AI NOSTRI "SUPERTESTER 680"



PROVA TRANSISTORS E PROVA DIODI

Transtest MOD. 662 I.C.E.
Esso può eseguire tutte le seguenti misure: I_{beo} (I_{co}) - I_{leo} (I_{eo}) - I_{ceo} - I_{ces} - I_{cer} - V_{ce sat} - V_{be}
hFE (β) per i TRANSISTORS e Vf - Ir per i diodi. Minimo peso: 250 gr. - Minimo ingombro: 128 x 85 x 30 mm. - completo di astuccio - pila - puntali e manuale di istruzione.



VOLTMETRO ELETTRONICO con transistori a effetto di campo (FET) MOD. I.C.E. 660.

Resistenza d'ingresso = 11 Mohm - Tensione C.C.: da 100 mV. a 1000 V. - Tensione picco-picco: da 2,5 V. a 1000 V. - Ohmetro: da 10 Kohm a 10000 Mohm - Impedenza d'ingresso P.P. = 1,6 Mohm con circa 10 pF in parallelo - Puntale schermato con commutatore incorporato per le seguenti commutazioni: V-C.C.; V-picco-picco; Ohm. Circuito elettronico con doppio stadio differenziale. Completo di puntali - pila e manuale di istruzione.



TRASFORMATORE I.C.E. MOD. 616

per misure amperometriche in C.A. Misure eseguibili: 250 mA. - 1,5-25-50 e 100 Amp. C.A. - Dimensioni 60 x 70 x 30 mm. - Peso 200 gr. completo di astuccio e istruzioni.

AMPEROMETRO A TENAGLIA

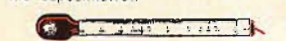
Amperclamp
per misure amperometriche immediate in C.A. senza interrompere i circuiti da esaminare - 7 portate: 250 mA., 2,5-10-25-100-250 e 500 Amp. C.A. - Peso: solo 290 grammi. Tascabile - completo di astuccio, istruzioni e riduttore a spina Mod. 29.



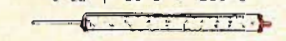
PUNTALE PER ALTE TENSIONI MOD. 18 I.C.E.



LUXMETRO MOD. 24 I.C.E.



SONDA PROVA TEMPERATURA



SHUNTS SUPPLEMENTARI (100 mV.) MOD. 32 I.C.E.



OGNI STRUMENTO I.C.E. È GARANTITO. RICHIEDERE CATALOGHI GRATUITI A:

I.C.E. VIA RUTILIA, 19/18 20141 MILANO - TEL. 531.554.5.6

TECNICA ELETTRONICA SYSTEM

più robusto
più sensibile
più piccolo
più economico

GARANZIA 12 MESI

Campi di misura totali:

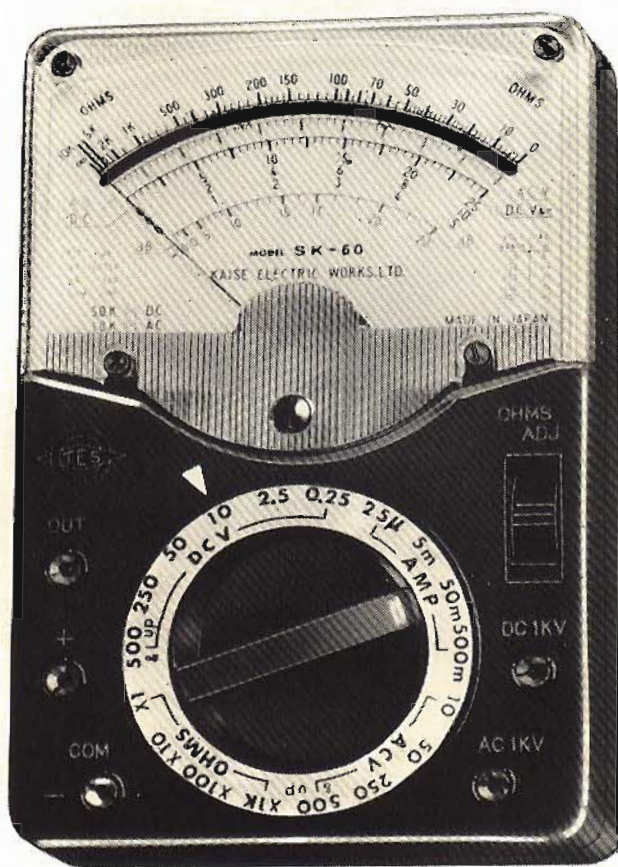
V_{DC}	25 mV	÷	1000	V
V_{AC}	1 V	÷	1000	V
V_U	1 V	÷	500	V
I_{DC}	25 μ A	÷	0,5	A
R	2 Ω	÷	10	M Ω
dB	-10	÷	+62	dB

NUOVO

ANALIZZATORE UNIVERSALE

Mod. SK-60

50.000 ohm / V



- microamperometro con scala a specchio
- efficiente sistema di protezione
- cambio portate tramite commutatore professionale
- dimensioni 8,5 x 13 x 3,5 cm

raccomandabile per l'industria, per il servizio assistenza e per l'insegnamento didattico



20121 **MILANO** VIA MOSCOVA, 40/7 - TEL. 667.326 - 650 884
00182 **ROMA** VIA SALUZZO, 49 - TELEFONO 727.663

SOMMARIO

in copertina:
radiomodellismo
radioamatori
realizzazioni
sperimentali

l'abc dell'elettronica
fotografia
l'angolo del tecnico

schemi
scatole di montaggio

elettronica e auto

circuiti per hobbisti
elettronica e medicina
radiotecnica

l'angolo del CB

rassegna delle
 riviste estere
 i lettori ci scrivono
 note di servizio
 servizio schemi
 prontuario valvole

11	elettronica ed arte
19	radiocomando 4 canali - V parte - amplificatore lineare da 200 W
23	antifurto elettronico per autovetture
31	"la spietta": radiomicrofono miniatura
35	mini-amplificatore a circuito Integrato
39	Indicatore luminoso di sintonia FM
43	variatore di velocità per motorini
45	impiego del circuito integrato μA 723
49	convertitore per la ricezione dell'audio TV
55	generatore di segnali 5 Hz ÷ 25 kHz
60	l'elettronica e la lotta al crimine - Il parte -
67	amplificatore telefonico
71	antenna VHF elicoidale
75	resistori e potenziometri
81	fotografiamo di notte
85	la stabilizzazione di un amplificatore
89	indicatore per amplificatori B.F.
94	applicazioni dei semiconduttori
105	preamplificatore stereo
109	bongo elettronico
115	dispositivi di sicurezza ed allarme
119	i contagiri e l'accensione elettronica
127	stadi finali di potenza RF a transistori
135	la tutela della salute umana
141	i filtri di accoppiamento cross-over
147	i semiconduttori - Il parte -
152	la ricerca dei guasti nei radiotelefoni
161	propagazione delle onde elettromagnetiche
167	
175	
179	televisore Emerson "Mirage de luxe"
185	ricetrasmittitori
187	

Si accettano abbonamenti soltanto per anno solare da gennaio a dicembre. E' consentito sottoscrivere l'abbonamento anche nel corso dell'anno, ma è inteso che la sua validità parte da gennaio per cui l'abbonato riceve, innanzitutto, i fascicoli arretrati.

© TUTTI I DIRITTI DI RIPRODUZIONE O TRADUZIONE DEGLI ARTICOLI PUBBLICATI SONO RISERVATI

INSERZIONISTI:	B. & O.	41-196-200	ERSA	70	ICE	2-3	SGS	107
	BRITISH	93	FACON	27	KRUNDAAL	103	SICTE	30
	CASSINELLI	198	FIVRE	199	LORLIN	125	SILVERSTAR	87
	CHEMTRONICS	121	GARRARD	15	PIEZO	156	SONY	10-65-151
AMTRON	18-48-58-90	69	GBC	6-8-57-140	PRESTEL	53	TES	4
BERNSTEIN	133	74	HELLESENS	129	RCF	139	UNAOHM	197

MCR-6000

il primo radioregistratore per auto che consente
la registrazione diretta dalla radio



CARATTERISTICHE TECNICHE

1 F.E.T. 30 transistori
19 diodi, 2 filtri ceramici
Controlli: volume, tono, bilancia-
mento - Sezione registratore
Velocità di trascinamento: 4,75 cm/s
Potenza di uscita: 6 W per canale
Wow e flutter: $< 0,3\%$
Rapporto segnale rumore: 40 dB
Impedenza: 4 ohm
Completo di microfono con telecomando
Sezione radio:
Gamma di frequenza FM: $88 \div 108$ MHz
Sensibilità: $6 \mu\text{V}$
Alimentazione: $12 \div 14$ Vc.c. negativo a massa
Dimensioni: 215 x 225 x 65

REPERIBILE PRESSO TUTTI I PUNTI DI VENDITA

G.B.C.
italiana

Sperimentare
SELEZIONE
RADIO - TV di tecnica

Editore: J.C.E.

Direttore responsabile
ANTONIO MARIZZOLI

Capo redattore
GIAMPIETRO ZANGA

Redattori
MARCELLO LONGHINI
ROBERTO SANTINI

Impaginatrice
IVANA MENEGARDO

Segretaria di Redazione
MARIELLA LUCIANO

Collaboratori

Lucio Biancoli - Gianni Brazzoli
Gianni Carrosino - Piero Soati
Ludovico Cascianini - Italo Mason
Franco Reinerio - A. Basso Ricci
Enrico Lercari - Serafini Domenico
Giorgio Uglietti
Sergio d'Arminio Monforte

Rivista mensile di tecnica elettronica
ed altre scienze applicate.

Direzione, Redazione, Pubblicità:
Viale Matteotti, 66
20092 Cinisello B. - Milano
Telef. 92.81.801

Amministrazione:
Via V. Monti, 15 - 20123 Milano

Autorizzazione alla pubblicazione
Trib. di Milano n. 4261
dell'1-3-1957

Stampa: Tipo-Lito Fratelli Pozzoni
24034 Cisano Bergamasco - Bergamo

Concessionario esclusivo
per la diffusione in Italia e all'Estero:
SODIP - V. Zuretti, 25 - 20125 Milano
Telefono 68.84.251

Spediz. in abbon. post. gruppo III/70

Prezzo della rivista L. 600

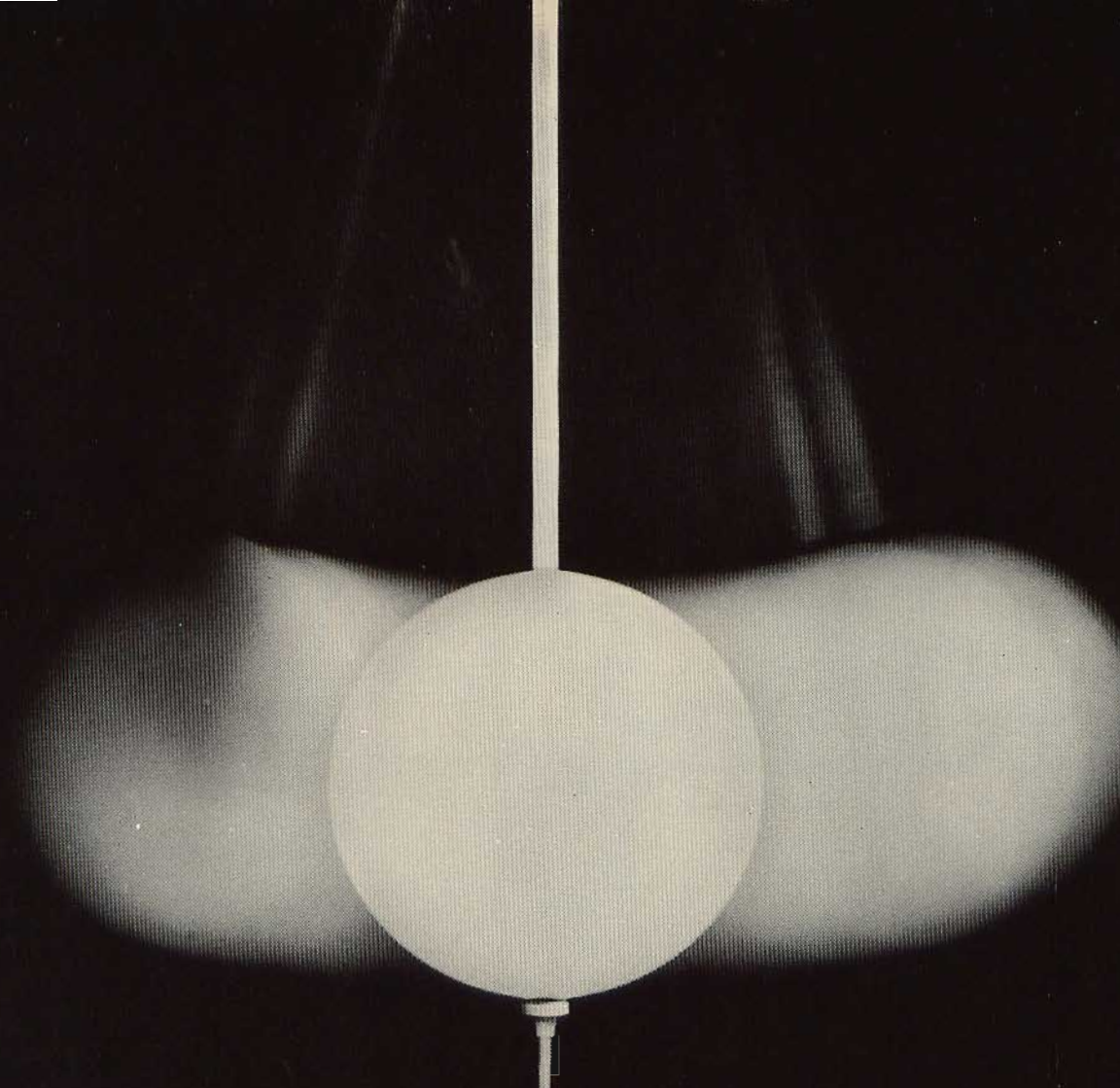
Numero arretrato L. 1.200

Abbonamento annuo L. 5.500

Per l'Estero L. 8.000

I versamenti vanno indirizzati a:
Sperimentare - Selezione Radio TV
Via V. Monti, 15 - 20123 Milano
mediante l'emissione
di assegno circolare,
cartolina vaglia o utilizzando
il c/c postale numero 3/40678

Per i cambi d'indirizzo,
allegare alla comunicazione l'importo
di L. 500, anche in francobolli,
e indicare insieme al nuovo
anche il vecchio indirizzo.



è ora!...

di rinnovare l'abbonamento

CAMPAGNA ABBONAMENTI 1972	LIRE
SELEZIONE RADIO-TV/SPERIMENTARE	5.500
ELETTRONICA OGGI	6.000
SELEZIONE RADIO-TV / SPERIMENTARE + ELETTRONICA OGGI	11.000

Nelle pagine di questo fascicolo troverete due moduli di c.c./p per l'abbonamento.

IMPORTANTE

Per coloro che si abbonano sono previsti numerosi omaggi nell'arco dell'anno. **SUBITO** riceveranno il tessero sconti per acquisti presso tutti i punti di vendita G.B.C.

Per qualsiasi informazione rivolgersi al servizio abbonamenti: Viale Matteotti, 66 - Cinisello Balsamo -
Tel. 92.81.801 - 92.89.391

IL MEGLIO NEI RADIOTELEFONI "CB-VHF"

RADIOTELEFONI MUNITI DI QUARZI
REPERIBILI PRESSO TUTTI I PUNTI DI VENDITA

G.B.C.
italiana



Mod. TA-101/F



Mod. TC-2008



Mod. TS-510G



Mod. F-900



Mod. 13-795

Ricetrasmittitore portatile «Sommerkamp» - Mod. TA-101/F

2 canali (1 controllato a quarzo) ● Limitatore di disturbo e squelch ● 21 transistori, 6 diodi, 3 circuiti integrati ● Gamma di emissione: VHF/FM ● Potenza ingresso: 2 W ● Uscita audio: 500 mW ● Alimentazione: 12 Vc.c.

Ricetrasmittitore portatile «Tokay» Mod. TC-2008

6 canali ● Ricevitore e trasmettitore controllati a quarzo ● Limitatore di disturbo e squelch ● 13 transistori, 2 diodi, 1 termistore, 1 varistore ● Gamma di emissione: 27 MHz ● Modulazione: AM ● Potenza di ingresso: 3 W ● Uscita audio: 0,5 W ● Alimentazione: 12 Vc.c.

Ricetrasmittitore portatile «Sommerkamp» - Mod. TS-510G

2 canali (1 controllato a quarzo) ● Limitatore di disturbo e squelch ● 13 transistori ● Gamma di emissione: 27 MHz ● Potenza di ingresso: 2 W ● Uscita audio: 500 mW ● Alimentazione: 12 Vc.c.

Ricetrasmittitore portatile «Fieldmaster» - Mod. F-900

2 canali (1 controllato a quarzo) ● Limitatore di disturbo e squelch ● Completo di carica batterie ● 17 transistori, 6 diodi ● Gamma di emissione 27 MHz ● Potenza d'ingresso 2 W ● Uscita audio: 3 mW ● Alimentazione 12 V.

Ricetrasmittitore portatile «Midland» - Mod. 13-795

23 canali controllati a quarzo ● Limitatore di disturbo e squelch ● Gamma di emissione: 27 MHz ● 15 transistori, 3 diodi, 1 circuito integrato ● Potenza di ingresso: 5 W ● Alimentazione: 12 Vc.c.

Ricetrasmittitore per auto «Sommerkamp» - Mod. TS-5025S

23 canali controllati a quarzo ● Controllo volume e squelch ● 30 transistori ● Gamma di emissione: 27 MHz ● Potenza ingresso: 5 W ● Uscita audio: 500 mW ● Alimentazione: 12 Vc.c.



Mod. TS-5025S

Ricetrasmittitore per auto «SommerKamp» - Mod. IC-20X

12 canali (3 controllati a quarzo) ● Limitatore di disturbo e squelch ● Completo di microfono parla-ascolto ● 30 transistori, 1 FET, 33 diodi, 1 circuito integrato ● Gamma di emissione: VHF/FM ● Potenza ingresso: 20 W ● Uscita audio: 500 mW ● Alimentazione: 12 Vc.c.



Mod. IC-20X

Ricetrasmittitore per auto «Fieldmaster» - Mod. TR-16

6 canali (1 controllato a quarzo) ● Trasmettitore a triplo stadio controllato ● Controllo volume e squelch ● Gamma di emissione: 27 MHz ● Completo di microfono parla-ascolto ● 14 transistori, 16 diodi ● Potenza ingresso: 5 W ● Uscita audio: 400 mW ● Alimentazione: 12 Vc.c.



Mod. TR-16M

Ricetrasmittitore per auto «Fieldmaster» - Mod. TR-16M

Caratteristiche come Mod. TR-16 ● Indicatore livello batteria ed intensità di campo

Ricetrasmittitore per auto e natanti «Midland» - Mod. 13-877

23 canali controllati a quarzo ● Controllo di volume e squelch ● Completo di microfono parla-ascolto ● Gamma di emissione: 27 MHz ● 17 transistori, 1 FET, 4 circuiti integrati, 5 diodi, 1 varistore ● Potenza di ingresso: 5 W ● Uscita R.F.: 3,5 W ● Impedenza d'antenna: 52 Ω ● Alimentazione: 220 Vc.a. - 12 Vc.c.



Mod. 13-877

Antenna per radioamatori banda VHF

Antenna 9 elementi ● Frequenza centrobanda: 144 MHz ● Impedenza: 52 Ω ● Guadagno: 14 dB ● Rapporto avanti/indietro: 22 dB ● R.O.S. = 1:1,1 ● Angolo di apertura orizzontale: $40^\circ - 3\text{ dB}$
NA/0020-00

Antenna «Ground-Plane» 27 MHz 1/4 d'onda

Particolarmente indicata per stazioni fisse a ricetrasmittitori ● Stilo telescopico a radiatori in alluminio lunghezza: 2950 ● Montaggio su pali da 1" ● Impedenza: 52 Ω
NA/0030-02

Antenna «Ground-Plane» caricata 27 MHz

Particolarmente indicata per stazioni fisse o ricetrasmittenti ● Stilo in fibra di vetro ricoperto da guaina nera ● Radiatori in metallo con elemento centrale isolante ● Montaggio: su palo da 1" ● Lunghezza stilo: 1650 ● Lunghezza radiatori: 740 R.O.S. 1:1,1 ● Impedenza: 50 Ω
NA/0031-00

Antenna direttiva 27 MHz

Particolarmente indicata per stazioni fisse e ricetrasmittitori ● 4 elementi in alluminio ● Guadagno: 11 dB R.O.S. 1:1,1 ● Impedenza: 40 ÷ 75 Ω regolabile
NA/0033-00

Antenna Dingo 27 MHz 1/2 onda

Particolarmente indicata per stazioni fisse e ricetrasmittitori ● 4 elementi telescopici in alluminio ● Lunghezza totale: 5400 ● Guadagno: 4,25 dB R.O.S. 1:1 ● Impedenza: 50 Ω
NA/0036-00

Antenna tipo Boomerang 27 MHz 1/4 d'onda

Adatta per essere montata su balconi o ringhiera ● Stilo telescopico in alluminio ● Lunghezza totale: 2700 ● R.O.S. = 1:1 ● Impedenza: 52 Ω
NA/0037-00

Antenna a stilo in fibra di vetro per trasmettitori

Inclinazione variabile con snodo a galletto ● Fissaggio: a carrozzeria ● Lunghezza totale: 1000 ● Frequenza di lavoro: 27 MHz
KK/0714-02

Antenna per ricetrasmittenti adatta per imbarcazioni

Stilo in fibra di vetro con guaina bianca ● Inclinazione regolabile ● Supporto in materiale antiturbo ● Bobina di carico centrale ● Impedenza: 52 Ω ● R.O.S. = 1:1,1 ● Lunghezza totale: 1940
KK/0714-05

Antenna a stilo in fibra di vetro per ricetrasmittitori

Induttanza incorporata ● Lunghezza totale: 1400 ● Frequenza di lavoro: 27 MHz
KK/0716-02

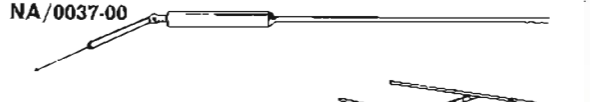
Antenna a stilo in fibra di vetro per ricetrasmittitori

Inclinazione variabile con snodo a galletto ● Montaggio (o fissaggio): a carrozzeria ● Lunghezza totale: 1700 ● Frequenza di lavoro: 27÷30 MHz ● Impedenza: 52 Ω
KK/0718-00

Antenna a stilo in fibra di vetro per ricetrasmittitori

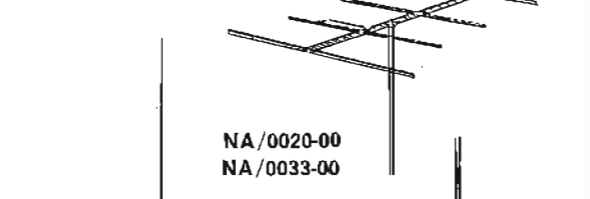
Snodabile con molla alla base ● Montaggio: mediante foro \varnothing 13 ● Lunghezza totale: 1180 ● Lunghezza cavo: 4000 ● Frequenza di lavoro: 144 MHz
KK/0719-02

NA/0037-00



NA/0020-00

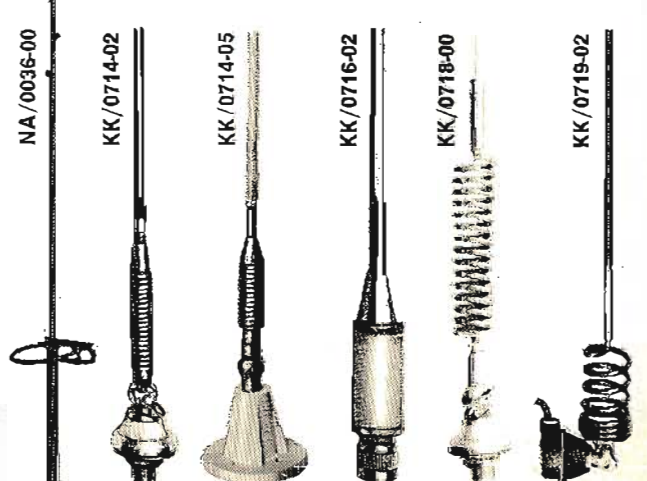
NA/0033-00



NA/0031-00



NA/0030-02



NA/0036-00



SUPERSONY...

COMPACT CASSETTE-CORDER FROM SONY OFFERS LOTS OF TAPE RECORDING PLEASURE, EVERYWHERE, EVERYTIME

TC-85:

Alta qualità a basso costo: ecco ciò che vi offre la Sony con questo apparecchio dalla linea nuova ed elegante.

- Dispositivo «SONY-O-MATIC» per il controllo automatico del livello di registrazione
- Eccezionale resa acustica
- Fornito di elegante borsa con cinghia per il trasporto
- Comodo, pratico, leggero
- Presa per registrazioni dirette da radio-TV-giradischi
- Microfono con interruttore per comando a distanza
- Presa per alimentazione esterna in c.c.
- Velocità: 4,8 cm/s
- Potenza d'uscita: 800 mW
- Alimentazione: 6 Vc.c. mediante 4 pile a 1/2 torcia da 1,5 V
- Semiconduttori: 7 transistori, 1 termistore
- Dimensioni: 256 x 68 x 161
- Peso: 1,5 kg



Dopo aver descritto il trasmettitore, il ricevitore e il decoder, in questo articolo illustrando i servocomandi, concludiamo la trattazione relativa alla costruzione di un radiocomando proporzionale a quattro canali impiegante circuiti integrati.

**radio
modellismo**

costruzione di un radiocomando a quattro canali quinta parte

I SERVOCOMANDI

Scopo di questo articolo, ultimo della serie, è quello di presentare i servocomandi adatti al radiocomando proporzionale a quattro canali, la cui descrizione è iniziata sul numero 9-1970 di questa stessa rivista.

I servocomandi, come ben si sa, sono costituiti da due parti: una meccanica ed una elettronica. Questo articolo fornisce solamente la descrizione relativa alla parte elettronica, ciò perché la parte meccanica non può essere autocostruita e, logicamente, deve essere acquistata già montata.

Prima di tutto occorre precisare che nel corso di questa esposizione vengono prese in considerazione due possibili soluzioni realizzative della parte elettronica. La prima prevede la sistemazione del montaggio all'interno della parte meccanica del servocomando, che deve essere quindi collegato all'insieme comprendente ricevitore + decoder sovrapposti. La seconda soluzione,

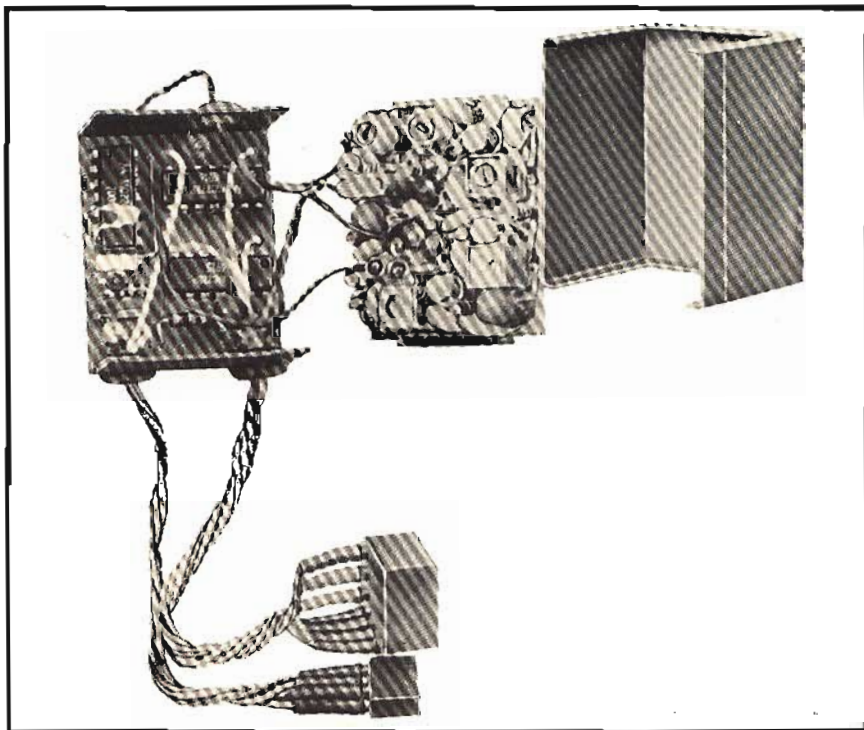


Foto illustrante il ricevitore e il decoder realizzati su due diversi circuiti stampati e adatti ad essere inseriti sovrapposti in un unico contenitore.

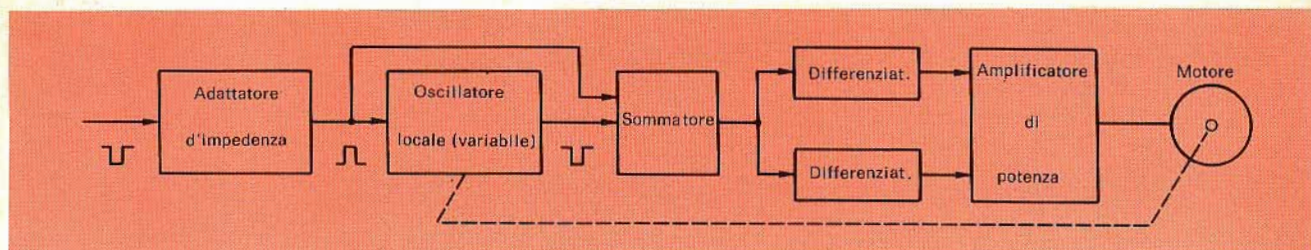


Fig. 1 - Schema a blocchi illustrante il principio di funzionamento di un servo per radiocomando; la funzione dei vari circuiti è descritta nel testo.

invece, consente di sistemare il montaggio in modo che risulti sovrapposto alla piastra comprendente il ricevitore e il decoder sistemati l'uno accanto all'altro, su uno stesso circuito stampato.

L'articolo prospetta anche due diverse soluzioni circuitali entrambe a circuiti integrati e a transistori.

La prima di queste due soluzioni, pur non avendo la pretesa di costituire una novità assoluta, è stata scelta per diverse ragioni.

Innanzitutto perché è sistemabile nei servi correnti, poi perché è reperibile in commercio (almeno sul mercato francese) ed infine perché è caratterizzata da una buona precisione e da una buona stabilità. Il secondo circuito, invece, è stato studiato e realizzato solo in via sperimentale e, pertanto, può essere suscettibile di ulteriori modifiche dettate dall'esperienza pratica.

Pur propendendo per la prima soluzione lasciamo a ciascun lettore la scelta che più gli aggrada ma non possiamo esimerci dal far presente che la realizzazione del secondo

circuito proposto richiede certamente maggiore esperienza in fatto di montaggi elettronici.

PRINCIPIO DI FUNZIONAMENTO

Come si è già detto, ogni servocomando ha lo scopo di raccogliere dal decoder un impulso di durata variabile (1 ÷ 2 ms) che costituisce la riproduzione di quello inviato dal trasmettitore attraverso il corrispondente canale.

Ciò detto, conviene esaminare come avviene la trasformazione di questo piccolo treno d'impulsi in lavoro meccanico. A tale scopo la fig. 1 illustra lo schema a blocchi di un servocomando e mette in evidenza, prima di tutto, uno stadio adattatore di impedenza il cui scopo è di assicurare il giusto accoppiamento con l'uscita del decoder.

Il generatore di riferimento crea un impulso la cui durata è determinata dalla posizione del potenziometro accoppiato meccanicamente al servocomando.

A questo stadio segue un circuito sommatore, che ha appunto lo scopo di sommare gli impulsi d'ingresso e di riferimento per produrre «l'impulso d'errore».

Lo stadio finale è costituito da un amplificatore di potenza che alimenta il motore.

IL PRIMO CIRCUITO ELETTRICO

La funzione degli stadi esaminati precedentemente può essere meglio compresa considerando lo schema elettrico di fig. 2 che si riferisce al primo montaggio proposto.

L'impulso arriva in E ed è negativo. Esso, con il decoder precedentemente descritto, ha un'ampiezza di 1 ÷ 1,5 V. Questo impulso viene amplificato dal transistor TR1 sul collettore del quale si ottiene un treno di impulsi positivo.

A questo punto, attraverso il condensatore C1 e il resistore R4, lo impulso positivo così prodotto fa scattare il monostabile a circuito integrato.

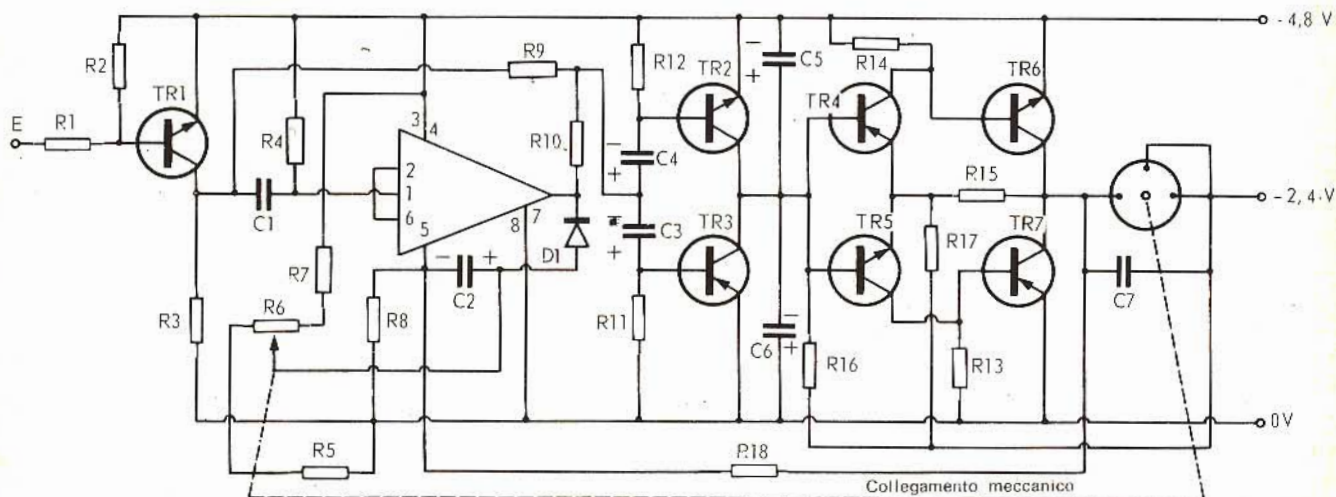


Fig. 2 - Schema elettrico del primo circuito proposto impiegante un circuito integrato Fairchild μ L914 e sette transistori.

Nel suo complesso questo stadio comprende C11, C2, D1, R5, R6, R7 ed R8.

Il tempo di ricorrenza dipende dalla tensione applicata al punto di giunzione D1-C2. La tensione, a sua volta, viene regolata attraverso il potenziometro R6, che costituisce un divisore di tensione dipendente dalla posizione del servocomando. I resistori R5 ed R7 consentono di regolare la corsa del servocomando. All'uscita del circuito integrato CI1 si ottiene così un impulso negativo di durata variabile. Supposto che questo impulso abbia una durata maggiore di 1,5 ms esso viene comparato a quello di ingresso attraverso R9-R10. Il punto comune possiede un potenziale di equilibrio: ogni impulso lo sposta positivamente e negativamente. Se i due impulsi sono identici si ha uno spostamento nullo. Ma, in tal caso, si produce un impulso di errore negativo.

Il condensatore C3 e il resistore R11 da un lato, e il condensatore C4 e il resistore R12 dall'altro costituiscono dei differenziatori ad ampia costante di tempo. In questo caso, l'impulso d'errore, negativo, viene trasmesso, attraverso il condensatore C3, alla base del transistor TR3 facendolo entrare in conduzione. La base del transistor TR5 viene in tal modo polarizzata positivamente e, a sua volta, questo transistor porta in conduzione il TR7. A questo punto il motore viene alimentato e ruota nel senso dettato dall'impulso locale a 1,5 ms. Il funzionamento per l'altro senso di rotazione è il medesimo (impulso più breve).

LE DUE VERSIONI REALIZZATIVE

Il circuito stampato indicato in fig. 4 è adatto ad essere incorporato nella parte meccanica del servocomando. Esso è previsto per dei meccanismi E.K. Logictrol che presentano un motore potente, un gioco lieve (praticamente nullo) e un ingombro più che ragionevole.

Il circuito stampato illustrato in fig. 5 rappresenta invece la versione realizzativa adatta ad essere sistemata nel blocco ricevitore. Que-

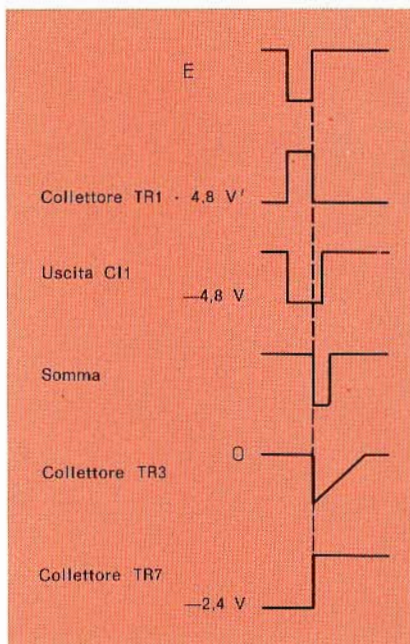


Fig. 3 - Forme d'onda rilevate nei vari punti del circuito.

st'ultimo circuito stampato comprende quattro sezioni identiche a quella di fig. 4 e, logicamente, è adatto ad essere accoppiato agli stessi meccanismi.

In particolare, per quanto concerne i meccanismi, oltre ai citati E.K. Logictrol segnaliamo anche i tipi Orbit PS3D, che sono molto precisi ed inoltre sono muniti di una uscita rotativa e offrono ampie possibilità d'impiego. Allo scopo, possono essere impiegati anche i KP9 (Kraft) che sono considerati fra i migliori sul mercato e sono meno difficili da reperire. Per gli appassionati di servi miniaturizzati citiamo i modelli mini-Orbit di qualità media, molto quotati nel loro genere anche se non eguagliano le prestazioni dei modelli KP10 della Kraft (malamente introvabili come solo meccanismo) ed infine i tipi mini-Controlaire.



Fig. 4



Fig. 5

Fig. 4 - Circuito stampato in grandezza naturale della prima versione realizzativa. Fig. 5 - Circuito stampato in grandezza naturale della seconda versione realizzativa.

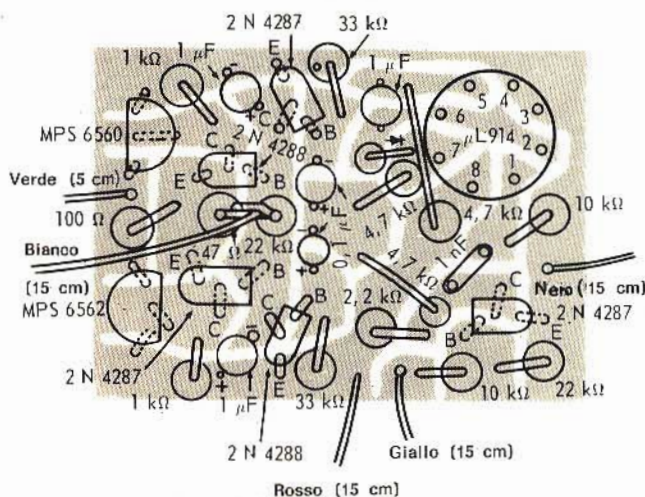


Fig. 6 - Disposizione dei componenti sulla piastra a circuito stampato di figura 4.

Per quanto possibile è comunque consigliabile usare dei servi abbastanza grossi quali i PS3D o i Logictrol.

MONTAGGIO DELLA PRIMA VERSIONE REALIZZATIVA - Figg. 4 - 6 e 7

Dopo aver realizzato il circuito stampato, secondo la figura 4, relativo alla parte elettronica, si può passare al montaggio dei componenti seguendo le indicazioni di figura 6.

Una successione logica di montaggio è la seguente:

- Montare il circuito integrato $\mu L 914$ (Fairchild)
- Montare i transistori facendo attenzione e non invertire i terminali di base collettore ed emettitore fra loro.
- Montare i condensatori al tantalio evitando d'invertirne la polarità e tenendo presente che il polo positivo è indicato da un punto bianco.

Montare tutti i condensatori ceramici.

● Montare tutti i resistori da $1/4$ W illustrati in fig. 6.

● Dopo aver verificato il circuito controllando che tutti i componenti siano montati nella loro giusta posizione, avere eliminato gli eccessi di saldatura e pulito il tutto, collegare un filo rosso di 15 cm, un filo nero di 15 cm, un filo giallo di 15 cm e quindi un filo verde di 5 cm, come chiaramente indicato nella citata fig. 6.

● Saldare il resistore R18 da 56 k Ω - fig. 7 - sul lato ramato del circuito stampato isolandolo dallo stesso, facendo in modo di inserirlo in un pezzetto di tubetto isolante.

● Collegare quindi i resistori R5 e R7 da $1,2$ k Ω sul potenziometro R6, compreso nella parte meccanica del servo, secondo le indicazioni di fig. 7.

● Collegare un filo giallo di 5 cm nel punto indicato in fig. 7.

● Sistemare il circuito stampato nelle apposite sedi sulla parte mecca-

nica. Saldare i resistori R5 e R7 uno direttamente al circuito stampato (negativo) e l'altro sempre al C.S. attraverso un filo di circa 2 cm (rosso). Collegare quindi C7 ai capi del motore - fig. 7.

● Collegare il filo bianco e il filo verde - fig. 7.

● Unire R16 e R17 al bianco.

● Far passare i quattro fili attraverso il foro posto nel fondo del servo e collegare il connettore a quattro poli.

● Collegare il tutto al ricevitore e provare con il trasmettitore in funzione.

Se il servo s'arresta togliere l'alimentazione, smontare la cremagliera e i pignoni; rimettere tutto sotto tensione e ruotare il potenziometro fino all'arresto del motore. Rimontare il meccanismo e verificare che lo spostamento si effettui in modo corretto e in tutta la sua corsa. Con i valori indicati il neutro deve essere molto prossimo alla semi-corsa. Se il trasmettitore non è stato regolato ci si può servire di questo come riferimento del neutro e regolare così la corsa. Il servo deve procedere a scatti manovrando la leva da una posizione estrema all'altra trimmando a fondo in ogni senso.

E' consigliabile regolare tutti i canali con il medesimo servocomando.

Quando il servo è stato messo a punto racchiudere il tutto.

L'insieme è così terminato. Verificare il buon funzionamento, la buona indipendenza dei canali e la tenuta in temperatura.

Passiamo ora alla seconda soluzione realizzativa che, come si è detto, prevede la sistemazione della parte elettronica relativa ai quattro servi nello stesso contenitore nel quale è inserita la basetta su cui sono montati, l'uno a fianco dell'altro, il decoder e il ricevitore.

MONTAGGIO DELLA SECONDA VERSIONE REALIZZATIVA - Figg. 5 e 8

Dopo aver realizzato il circuito stampato secondo le indicazioni di fig. 5 si può procedere al cablaggio dei vari componenti.

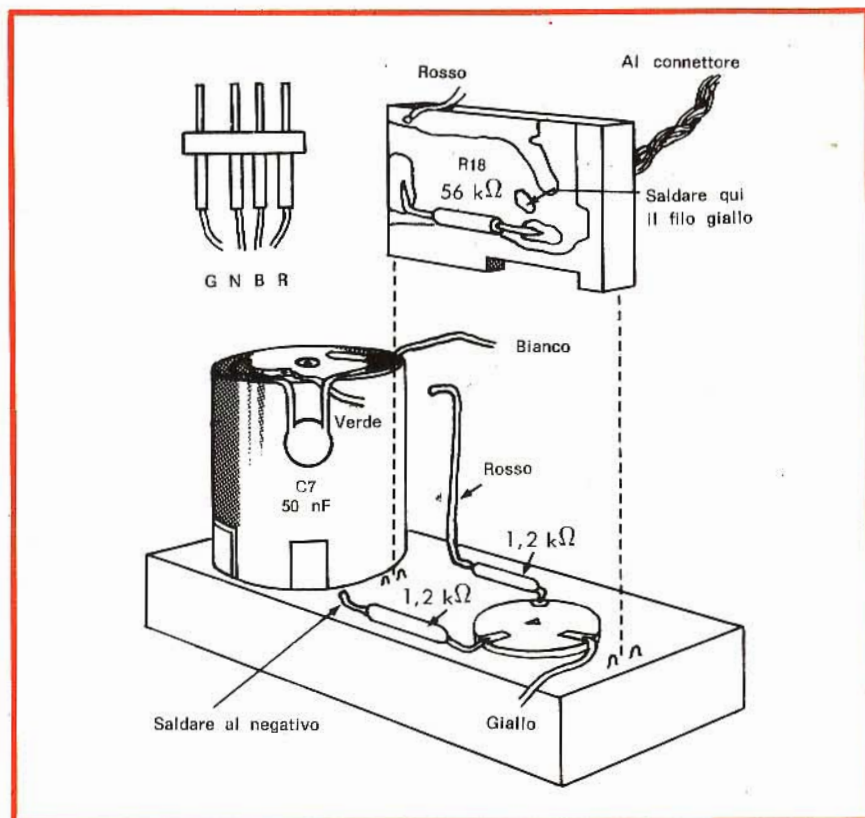


Fig. 7 - Cablaggio fra il circuito stampato di figura 4 e la parte meccanica del servocomando.

un
mercurio d'oro
per un
mondo di suoni



Garrard

La Garrard, Mercurio d'Oro 1971, presenta la più grande novità nel campo della riproduzione sonora: lo Zero 100.

Il nuovo Zero 100 offre la più grande combinazione di caratteristiche avanzate mai offerta da qualsiasi cambiadischi professionale di qualità « transcription ».

Un geniale braccio del pickup elimina virtualmente l'errore di « tracking » ed un porta cartuccia regolabile minimizza l'angolo verticale di errore della puntina nel funzionamento manuale o automatico.

Lo Zero 100, a due velocità, offre il controllo manuale o il funzionamento automatico fino a 6 dischi. Viene impiegato un nuovo compensatore anti-skating magnetico privo di attrito, e la regolazione del peso della cartuccia è accurato a 1/4 di grammo.

Il motore Garrard « Sincro-Lab » assicura condizioni di velocità costante ed il controllo variabile di velocità permette l'assoluta precisione della tonalità. Lo stroboscopio illuminato permette di controllare l'esatta velocità di rotazione del piatto.

Queste caratteristiche, unite a quelle di « wow » e « flutter » minore dello 0,1% r.m.s. e di « rumble » minore di -51 dB (alla velocità di 1,4 cm/sec. a 100 Hz), indicano il livello di perfezione raggiunto in un apparecchio che unisce alla qualità « professionale » la versatilità di un cambiadischi.



SIPREL
via s. simpliciano, 2
20121 milano
tel. 861096/7

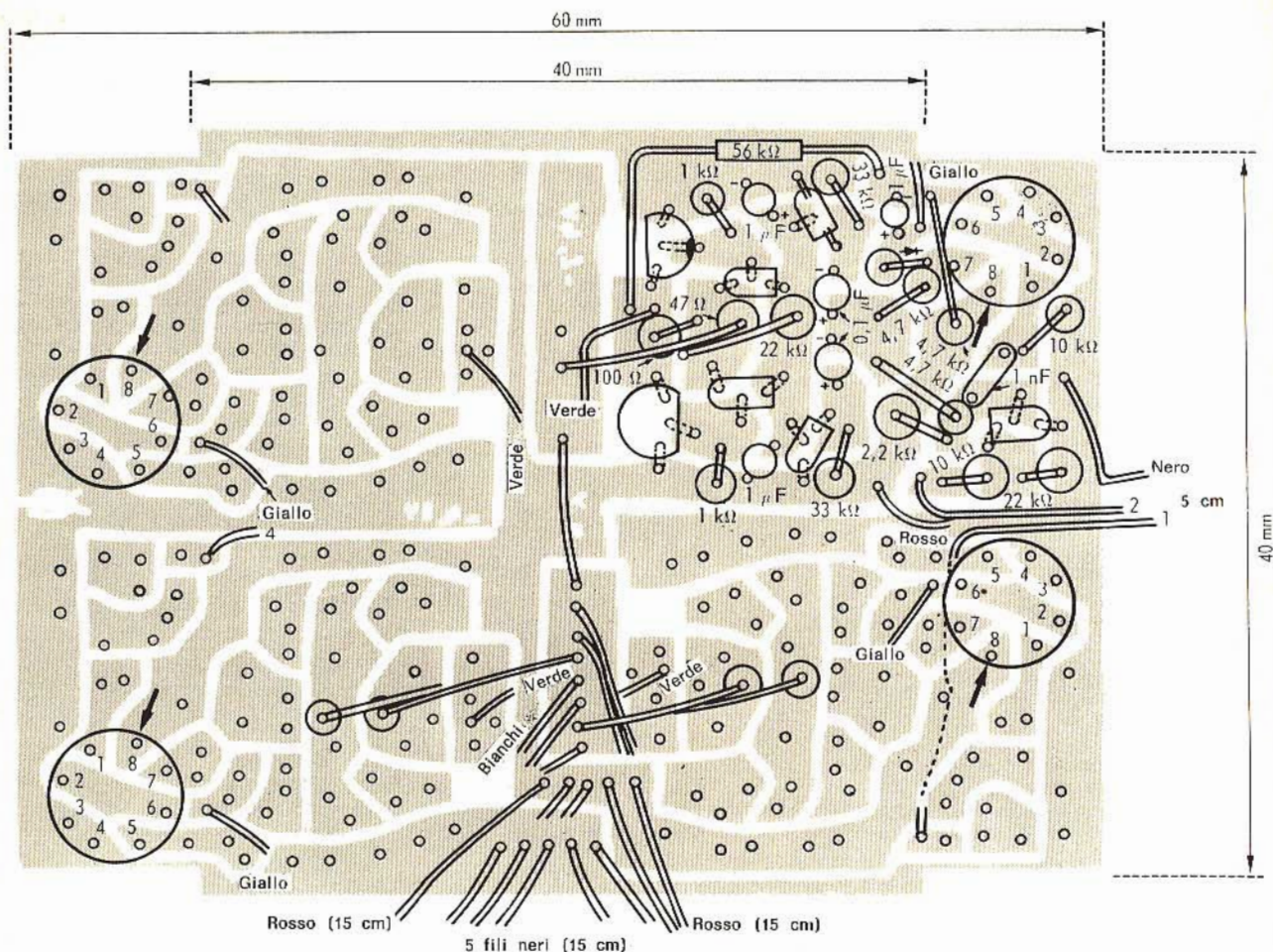


Fig. 8 - Disposizione dei componenti sulla piastra a circuito stampato di figura 5; come si può vedere il cablaggio è identico a quello di figura 6.

A tale scopo, come si può vedere in fig. 8, la disposizione dei componenti è la stessa di quella illustrata in fig. 6. Per questa ragione nella citata figura 8 è illustrato solo il cablaggio di una parte, fornendo per le altre tre la disposizione del circuito integrato che serve da punto di riferimento.

E' consigliabile montare una sola sezione elettronica del servo e quindi controllarla. Ciò fatto, montare la seconda e controllarla, ecc. Quando le quattro sezioni identiche saranno tutte montate e provate è necessario effettuare il cablaggio finale. Esso comprende quattro trecce di cinque fili di 15 cm collegati come indicato in fig. 8 (prima di saldare le prese è necessario ricordare di munire ogni treccia di fili di un passa cavo) e una treccia di tre fili di 15 cm. Vi è infine una treccia di 5 cm che va al decoder. Essa

comprende i quattro arrivi dei segnali e l'alimentazione.

Questa treccia è composta dai fili indicati con i numeri 1, 2, 3, 4 e rosso e nero posti a destra del circuito. Porre quindi la piastra nei suoi incavi sistemare i passa-cavi e disporre i fili nel contenitore. Ciò fatto si può chiudere il contenitore.

Effettuare il cablaggio dei meccanismi.

Per quanto riguarda i valori dei resistori R5-R7 è doveroso ricordare che essi possono variare a seconda dei meccanismi impiegati (il loro valore è 1,2 kΩ per i meccanismi tipo Logictrol). Rispettare l'ordine di cablaggio già illustrato per la figura 7 per quanto concerne il positivo e il negativo sui potenziometri, così come per l'alimentazione del motore. Per evitare strappi ai collegamenti è consigliabile fare un nodo al cordone di alimentazione.

Verificare l'insieme dei quattro servocomandi e regolare il neutro di ciascuno di questi aprendo il contenitore di meccanismi per evitare di deteriorarli. La figura 9 illustra schematicamente i vari collegamenti dell'installazione completa mentre quella relativa al ricevitore-decoder è stata illustrata nella puntata precedente.

RISULTATI DELLE PROVE

Sono state effettuate alcune prove di tenuta in temperatura da -10 a +40°C. Si è osservato una deriva del neutro del 10% circa. Ciò non ha grande importanza in quanto è facile eliminarla con il trimmer.

Questa deriva si è dimostrata sensibile soprattutto da più 20 a più 40°C mentre al disotto di questi valori è risultata bassissima. Ciò è dovuto in gran parte all'impiego di un condensatore al tantalio nella base

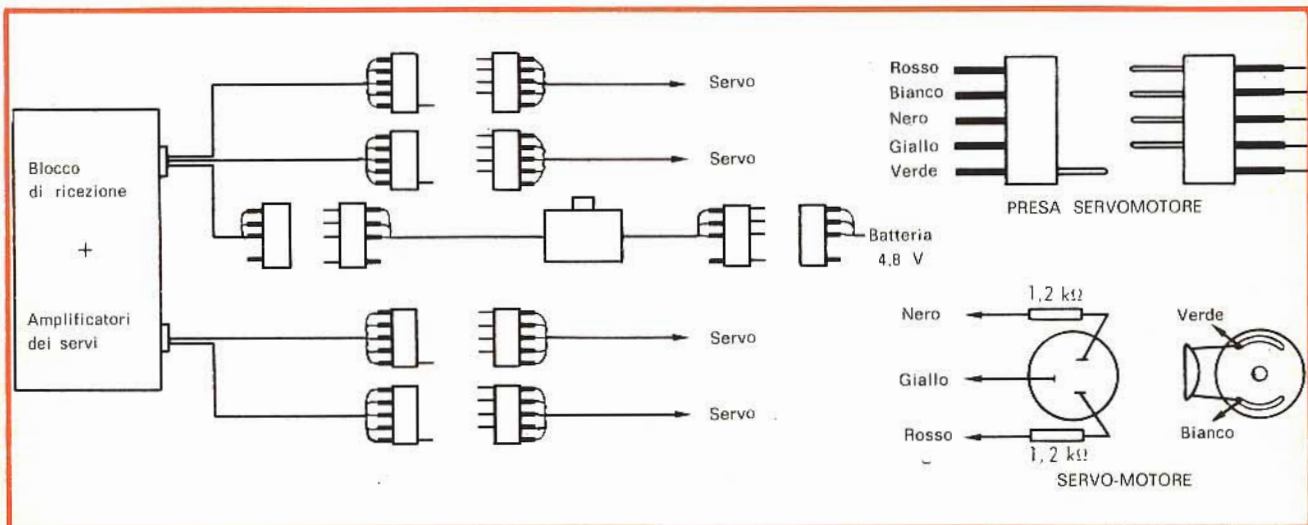


Fig. 9 - Illustrazione schematica relativa ai vari collegamenti dell'installazione completa. I collegamenti relativi al ricevitore e al decoder sono stati illustrati nel precedente articolo.

dei tempi e in particolare al fatto che questo componente non è risultato particolarmente stabile.

Nei limiti succitati le caratteristiche sono rigorosamente rispettate ma ciò non significa che il funzionamento sia assicurato anche al di là di questi limiti. Per evitare questa deriva è stato studiato, in via puramente sperimentale, un altro montaggio nel quale sono utilizzati circuiti integrati MC717P e una base dei tempi a condensatori al mylar che risultano più stabili.

IL SECONDO CIRCUITO ELETTRICO

Questo circuito elettrico, come è stato detto nella parte introduttiva, è dedicato solo a coloro che hanno una buona esperienza in fatto di montaggi elettronici e possiedono un buon bagaglio tecnico.

Esso è illustrato in fig. 10. Come si vede, si ha una base dei tempi identica a quella del trasmettitore con dei valori leggermente diversi al fine di poter utilizzare il potenziometro da 1,5 kΩ. In questo caso i treni d'impulsi sono positivi all'ingresso. Non forniamo altri dettagli su questo montaggio poiché è stato realizzato solamente a titolo di prototipo e pertanto i valori non possono essere definiti in modo scrupoloso.

Per migliorare ulteriormente la stabilità si utilizza un diodo zener sul monostabile.

CONCLUSIONE

Questo radiocomando proporzionale a quattro canali non è disponibile in commercio sia nella versione premontata che in kit.

Il progetto è tratto dalla rivista francese «Radio Modélisme» ed è dovuto a Pierre Gain.

Alcuni componenti principali di questo radiocomando, come ad esempio i potenziometri con leva a cloche (tipo Kraft) ed i meccanismi dei servocomandi (Logictrol oppure PS3D ecc.) sono difficilmente reperibili in Italia, ma possono essere sostituiti con altri di caratteristiche analoghe.

Tuttavia, al fine di aiutare i lettori che volessero entrare in possesso di componenti uguali a quelli impiegati nella realizzazione del prototipo descritto, diamo qui di seguito l'indirizzo della ditta francese «Lextronic Telecommande» alla quale, essi possono essere richiesti:

Lextronic Telecommande - 63, Route de Gonesse - 93 Aulnay - Sous-Bois - Tel. 929.7337 - C.C.P. La Source 30-576-22.

Ricordiamo infine che nel caso si intenda provvedere alla autocostruzione della parte elettronica dei servi è necessario richiedere la sola parte relativa al meccanismo e non

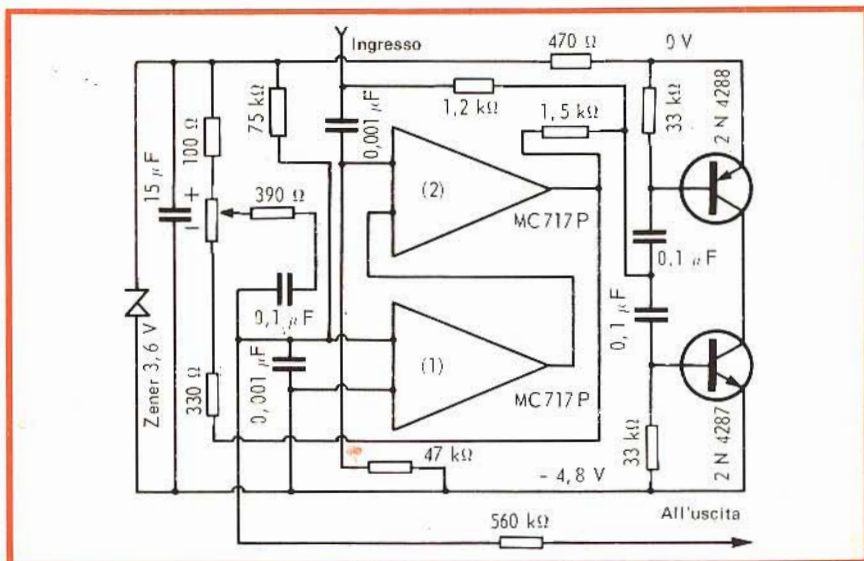


Fig. 10 - Schema elettrico del secondo circuito proposto impiegante due circuiti integrati MC717P.

ACCENSIONE ELETTRONICA A SCARICA CAPACITIVA



L'accensione elettronica UK 875 consente di migliorare sensibilmente le prestazioni dei motori degli autoveicoli. In particolare, rispetto al sistema di accensione «convenzionale», questa accensione elettronica presenta i seguenti vantaggi:

- 1) Durata delle puntine praticamente illimitata.
- 2) Partenza istantanea anche a motore freddo e a bassissima temperatura ambiente.
- 3) Tripla durata delle candele.
- 4) Possibilità di usare carburanti poveri (metano, gas liquidi, ecc.).
- 5) Riduzione del consumo di carburante e dei gas incombusti.
- 6) Funzionamento sempre regolare in tutte le condizioni di marcia.
- 7) Tensione elevata e costante alle candele sia diminuendo che aumentando il numero di giri.
- 8) Piena erogazione di potenza del motore nei sorpassi e nelle marce ad elevata velocità.

Presso tutte le sedi G.B.C. sono in distribuzione opuscoli illustrativi con tutte le caratteristiche tecniche

l'intero servo che è completo anche della parte elettronica. E' necessario specificare, inoltre, se l'ingresso deve essere adatto ad impulsi negativi (primo circuito) o positivi (secondo circuito).

ELENCO DEI COMPONENTI

fig. 2 (Parte elettronica di un solo servocomando)

- | | | | | | | |
|-----|---|---|-----------------------|-------|---|-----|
| R1 | = | 10 k Ω | - | 1/4 W | - | 10% |
| R2 | = | 22 k Ω | - | 1/4 W | - | 10% |
| R3 | = | 2,2 k Ω | - | 1/4 W | - | 10% |
| R4 | = | 10 k Ω | - | 1/4 W | - | 10% |
| R5 | = | 1,2 k Ω | - | 1/4 W | - | 10% |
| R6 | = | potenziometro da 1,5 k Ω accoppiato alla parte meccanica del servo | | | | |
| R7 | = | 1,2 k Ω | - | 1/4 W | - | 10% |
| R8 | = | 4,7 k Ω | - | 1/4 W | - | 5% |
| R9 | = | 4,7 k Ω | - | 1/4 W | - | 10% |
| R10 | = | 4,7 k Ω | - | 1/4 W | - | 10% |
| R11 | = | 33 k Ω | - | 1/4 W | - | 10% |
| R12 | = | 33 k Ω | - | 1/4 W | - | 10% |
| R13 | = | 1 k Ω | - | 1/4 W | - | 10% |
| R14 | = | 1 k Ω | - | 1/4 W | - | 10% |
| R15 | = | 100 Ω | - | 1/4 W | - | 10% |
| R16 | = | 22 k Ω | - | 1/4 W | - | 10% |
| R17 | = | 47 Ω | - | 1/4 W | - | 10% |
| R18 | = | 56 k Ω | - | 1/8 W | - | 5% |
| | | subminiatura | | | | |
| C1 | = | 1 nF | ceramico | | | |
| C2 | = | 1 μ F | al tantalio a perlina | | | |
| C3 | = | 0,1 μ F | al tantalio a perlina | | | |
| C4 | = | 0,1 μ F | al tantalio a perlina | | | |
| C5 | = | 1 μ F | al tantalio a perlina | | | |
| C6 | = | 1 μ F | al tantalio a perlina | | | |
| C7 | = | 50 nF | ceramico | | | |
| D1 | = | diode 1N4148 | | | | |
| TR1 | = | transistore 2N4287 | | | | |
| TR2 | = | transistore 2N4287 | | | | |
| TR3 | = | transistore 2N4288 | | | | |
| TR4 | = | transistore 2N4288 | | | | |
| TR5 | = | transistore 2N4287 | | | | |
| TR6 | = | transistore MPS 6560 | | | | |
| TR7 | = | transistore MPS 6562 | | | | |
| CI1 | = | circuito integrato μ L 914 | | | | |
| | | — Filo di cablaggio da 5/10 | | | | |
| | | — Presa maschio a quattro poli (o femmina + maschio a 5 poli) | | | | |
| | | — 1 pezzo di tubetto isolante | | | | |
| | | — 1 meccanismo per servocomando (Logitrol oppure PS3D ecc.) | | | | |

AMPLIFICATORE LINEARE DA 200 W

radioamatori

E' stato descritto da G. R. Jessop un amplificatore lineare da 200 W che può funzionare per frequenze comprese fra 3,5 e 28 MHz. L'articolo, tratto da *Wireless World*, descrive la costruzione di un circuito che utilizza un tubo di potenza, particolarmente studiato per gli stadi di uscita.

mantenere il costo a livelli ragionevoli, sono utilizzati nel tubo due sistemi catodici, completi di griglie pilota e griglie schermo, il tutto circondato da un anodo in un blocco unico. Ciò significa che è stato così possibile utilizzare degli elettrodi di

tipo standard, senza dover far ricorso nella realizzazione della valvola ad elettrodi speciali.

Questa costruzione, diremo così bi-elettrodica, facilita la connessione dei componenti antiparassitari.

Quando s'impiega questa valvola

Prima di descrivere l'amplificatore lineare premesso nel titolo, occorre spendere qualche parola per presentare la valvola impiegata nel circuito.

Questa è del tipo TT100 ed è stata sviluppata dal tipo originale che era il TT21, modello celebre per apparati navali funzionanti in SSB.

Essa ha una dissipazione anodica di sovraccarico di 2,7 volte la dissipazione massima di placca (per 5 minuti), ciò che le consente di sopportare senza danni i più ampi disadattamenti dell'antenna quando, per esempio, quest'ultima è interrotta per cause fortuite ed accidentali.

Questa così grande resistenza al calore dell'anodo è stata ottenuta usando per tale elettrodo un blocco di grafite. Questo tubo è provvisto di uno zoccolo a più terminali del tipo B12F, generalmente usato per tubi a raggi catodici, che consente di ottenere una piccola impedenza elettrodica in corrispondenza dei terminali.

Per soddisfare alle caratteristiche elettriche e nello stesso tempo per

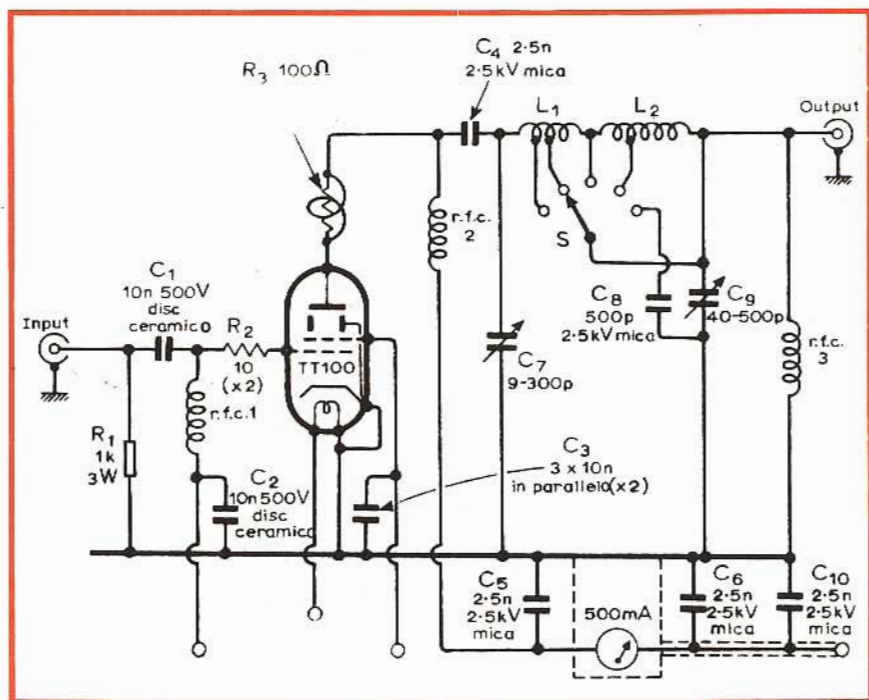


Fig. 1 - Schema dell'amplificatore lineare capace di fornire 200 W sino a 30 MHz. Componenti impiegati: R1 = 1 kΩ, 3 W; R2 = 10 Ω (2 resistenze); R3 = 100 Ω con sopra avvolta una spira di filo smaltato di Ø 1,15 mm; r.f.c.₁ = impedenza da 2,5 mH; r.f.c.₂ = vedasi il testo; r.f.c.₃ = impedenza da 2,5 mH; C_{1,2} = condensatori ceramici da 10 nF, 500 V; C3 = 30 nF (3 condensatori nF in parallelo); C_{4,5,6,10} = condensatori a mica 2,5 nF, 2,5 kV; C₇ = condensatore variabile 9-300 pF (Jackson); C₈ = condensatore a mica 500 pF, 2,5 kV; C₉ = condensatore variabile 40-500 pF (Jackson); L_{1,2} = vedasi il testo; milliamperometro da 500 mA f.s.c.

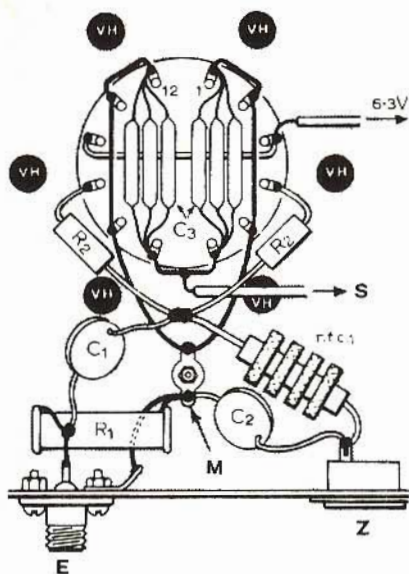


Fig. 2 - Disposizione dei componenti sotto il telaio. VH = fori per la ventilazione; S = tensione di schermo; M = massa comune; Z = zoccolo a 6 contatti per l'alimentazione; E = attacco coassiale d'entrata.

è essenziale assicurarsi che il bulbo di vetro non superi la temperatura di 270°C, usando in caso contrario un sistema di ventilazione. Allo scopo sono possibili due metodi.

Il primo e più ovvio è quello di ventilare il vano in cui la valvola è installata impiegando un semplice ventilatore per ricambiare l'aria in modo adeguato; questo è il metodo che viene illustrato nell'amplificatore che qui sarà descritto.

In via alternativa, un secondo ed elegante metodo è quello di usare un dissipatore termico che faccia un buon contatto con il bulbo permettendo al calore di trasferirsi dal vetro al telaio.

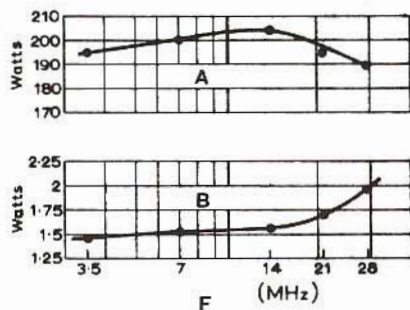


Fig. 3 - Efficienza in termini di potenza di entrata e di uscita in funzione della frequenza. A = potenza d'uscita; B = potenza di entrata; F = frequenza in megahertz.

Il calore può allora essere convogliato ad un dissipatore supplementare posto a tergo dell'apparecchio.

L'AMPLIFICATORE

Fra i vari circuiti anodici che è possibile usare per realizzare degli amplificatori lineari capaci di coprire una ampia gamma di frequenze, nessuno è più conveniente del solito accoppiamento a «pi-greco», mediante il quale con opportuni componenti è possibile adattare qualsiasi impedenza al carico.

Nel circuito di griglia, una disposizione passiva è probabilmente da preferirsi in quanto un resistore di carico di valore ragionevolmente alto (ad esempio 1 kΩ) viene utilizzato.

Con tale circuito la controreazione è trascurabile se i collegamenti allo zoccolo sono eseguiti a regola d'arte; è tuttavia necessario impiegare una potenza di pilotaggio leggermente maggiore rispetto al caso in cui fosse stato usato un circuito accordato di griglia.

Inoltre, è disponibile un carico più costante su cui agisce il pilota.

Il circuito dell'amplificatore è riportato nella fig. 1.

R1 è il resistore che carica la griglia ed R2 è un resistore antiparassitario (in realtà ne occorrono due, ognuno dei quali dev'essere collegato a ciascuna griglia di controllo e precisamente ai piedini n. 4 e n. 9).

Le griglie schermo (si ricordi che questo tubo, come detto all'inizio, ha struttura doppia anche se nella fig. 1 è schematicizzato con struttura semplice) sono disaccoppiate mediante l'impiego di condensatori ceramici a dischetto da 10 nF posti in parallelo fra i piedini 6 e 7 e la massa (complessivamente si usano tre condensatori).

Tutte le entrate ed i collegamenti dello zoccolo vanno effettuati al di sotto del telaio; la disposizione dei vari componenti è illustrata nella fig. 2.

E' importante rilevare che tutti i collegamenti di massa sono fatti in un punto comune per ridurre le correnti circolanti nel telaio.

I collegamenti dei piedini che fanno capo al catodo (complessivamente 4) devono essere cortissimi e realizzati con tondino o nastro di rame.

Il circuito anodico è del tipo convenzionale con accoppiamento tramite il circuito a «pi-greco»; i componenti variabili sono il condensatore sintonizzatore di placca C7, l'induttore con prese L1, L2 e il condensatore di uscita adattatore d'impedenza C9.

Ciò significa che i componenti devono essere effettivamente realizzati come una unità capacitiva che ha le armature isolate rispetto al rotore che, in pezzo unico, va a massa e su cui è fissata la sezione induttiva con un ingombro complessivo di 75 x 50 mm.

Un collegamento in uscita dello zoccolo va poi inviato direttamente al punto comune di massa del circuito sintonizzato. Questa disposizione riduce anch'essa al minimo le correnti circolanti nel telaio.

BOBINA

L'induttore anodico comprende due parti, L1 per le frequenze più alte e, collegato in serie con L2, costituisce la bobina completa.

L1 ha 9 spire di filo di rame di 3 mm di diametro avvolte spaziate 1,5 mm. Il diametro interno della bobina è di 38 mm. Le prese vanno fatte alla terza ed alla quinta spira partendo dall'anodo per le gamme radioamatori dei 28 e 21 MHz. Tutta la bobina viene invece usata per la banda dei 14 MHz.

L2 ha 21 spire di filo di rame avente un diametro di 2,5 mm avvolte su un mandrino di resina epossidica con diametro di 38 mm; le spire sono spaziate in modo da occupare una lunghezza di 70 mm. La presa va fatta alla nona spira col collegamento di L1 per il funzionamento a 7 MHz.

La selezione delle prese sulla bobina è effettuata mediante un interruttore ceramico resistente alle alte tensioni.

IMPEDENZA ANODICA

L'impedenza r.f.c.2 deve avere un alto valore impedenzivo per tutta la gamma di lavoro per cui è previ-

sto l'amplificatore, poiché si trova in parallelo con il circuito sintonizzato.

Nel caso in questione viene usata una bobina ad un singolo strato consistente di 100 spire di filo da 0,55 mm di diametro di filo smaltato, avvolte serrate su un mandrino di diametro di 12,5 mm (lunghezza dell'avvolgimento circa 64 mm).

L'impedenza è montata orizzontalmente al disotto e ad angolo retto rispetto all'induttanza di anodo per minimizzare gli accoppiamenti induttivi.

COSTRUZIONE

La realizzazione dell'amplificatore lineare può essere effettuata in varie forme atte a soddisfare le esigenze individuali.

L'unità illustrata è un piccolo amplificatore contenuto in una custodia metallica di 260 x 200 x 165 mm.

Un semplice ventilatore assicura un'adeguata circolazione d'aria ed è posto in corrispondenza del pannello posteriore. Non sono necessari altri particolari per realizzare una unità di questo tipo e tutto ciò che è rilevante può essere ottenuto dalle illustrazioni qui riportate.

Un punto che richiede di essere tenuto presente riguarda l'amperometro che dev'essere schermato ed avere le connessioni bypassate verso massa in considerazione della vicinanza di un notevole campo a RF.

I collegamenti della tensione dei filamenti devono anch'essi essere schermati in tutto il tratto dell'alimentatore sino allo zoccolo. Devono essere anche bypassati in corrispondenza dello zoccolo in entrata (che collega l'amplificatore all'alimentatore esterno).

PRESTAZIONI

Le prestazioni dell'amplificatore qui descritto sono riassunte nella Tab. 1 e nelle curve riportate nella figura 3.

La potenza in uscita si mantiene sostanzialmente costante da 3,5 a 28 MHz.

Delle prove effettuate a frequenze molto inferiori hanno dato ana-

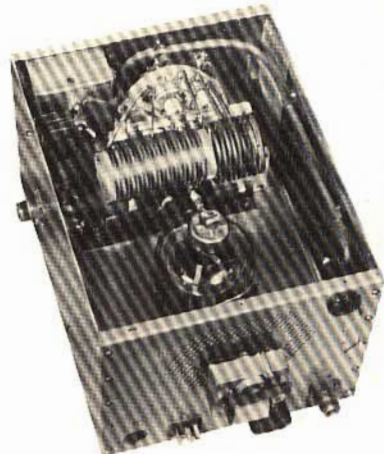
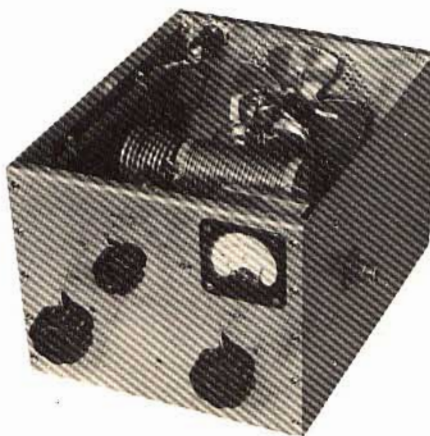


Fig. 4 - Vedute complete del prototipo. A sinistra l'unità è visibile dal lato pannello ed a destra posteriormente dal lato della ventola.

loghi risultati. Le condizioni di funzionamento e le prestazioni caratteristiche indicate possono anche essere utilizzate ottimamente per l'amplificazione audio.

Per amplificatori in push-pull l'impedenza di carico fra placca e placca dev'essere di 2460 Ω . L'uscita di 400 W può essere ottenuta con una alimentazione anodica di 850 V con corrente di griglia di 2 mA o con 1 kV con nessuna corrente di griglia (classe AB1).

Si può anche constatare che la potenza di pilotaggio aumenta mano a mano che cresce la frequenza. Ciò è dovuto in massima parte alla circolazione di corrente, attraverso le capacità di entrata della valvola (37,5 pF), che viene dissipata nei resistori antiparassitari.

La potenza di pilotaggio può essere calcolata con la seguente formula:

$a =$ potenza nel resistore di carico
 $= V_{in} (picco/R \times 2)$
 dove R è il valore del resistore antiparassitario R2

$b =$ potenza nel resistore antiparassitario (vedasi la Tabella II)

$c =$ potenza nel tubo
 La potenza di pilotaggio è:
 $a + b + c.$

L'amplificatore è previsto per funzionare con una entrata che può essere adattata all'impedenza d'ingresso ma, se l'amplificatore dev'essere pilotato da un eccitatore/pilota progettato esso stesso per funzionare con un'uscita a 50-75 Ω , con un carico capacitivo di limitata regolazione, si rende necessario provvedere un giusto adattamento nel realizzare l'accoppiamento disponendo prese sull'impedenza in punti adatti, oppure usando un circuito di entrata sintonizzato.

TAB. I — PRESTAZIONI DELL'AMPLIFICATORE

Frequenza	3,5	7	14	21	28	MHz
Tensione di anodo	850	850	850	850	850	V
Tensione di schermo (*)	216	216	216	216	216	V
Tensione di griglia	-50	-50	-50	-50	-50	V
Corrente di griglia (senza segnale)	100	100	100	100	100	mA
Corrente di anodo (segnale max)	375	375	375	375	375	mA
Corrente di schermo (segnale max)	35	20	26	17	33	mA
Corrente di griglia (segnale max)	2	2	2	2	2	mA
Potenza di uscita (nel carico)	195	200	205	195	190	W
Potenza in entrata (pilota)	1,5	1,5	1,6	1,7	2	W

PUNTE SPECIALI ERSA PER DISSALDARE CIRCUITI INTEGRATI



da utilizzare con saldatore ERSA 30

Queste punte in ERSADUR, dalla forma particolare, vengono applicate su un saldatore di 30/40 W di potenza (es. Ersa 30) al posto della normale punta. Il diametro esterno è di 5 mm. L'operazione di dissaldatura dei circuiti integrati risulta notevolmente semplificata ed accelerata; i componenti inoltre non vengono danneggiati.

La serie si compone di sei punte che praticamente coprono la gamma dei contenitori per c.i. più comuni.

Punta tipo	Per c.i. con contenitore tipo	Fori
32 C1	Dual - in - line	16
32 C2	Dual - in - line	14
32 C3	To	16
32 C4	To	10
32 C5	To	8
32 C6	To	6

DATI DEL TUBO TT 100 — Segnale singolo

Tensione di anodo	V_a	600	800	850	V
Tensione di schermo (*)	V_{g2}	216	216	216	V
Tensione di griglia (**)	$-V_{g1}$	42	48	50	V
Corrente di anodo (senza segnale)	$I_{a(o)}$	150	110	100	mA
Corrente di anodo (segnale max)	I_a	300	350	375	mA
Corrente di schermo (senza segnale)	$I_{g2(o)}$	5	3	2,5	mA
Corrente di schermo (segnale max)	I_{g2}	25	28	30	mA
Corrente di griglia (segnale max)	I_{g1}	—	1	2	mA
Tensione di griglia (valore di cresta)	V_{g1}	42	49	52	V
Potenza di uscita (carico)	P_L	100	180	200	W
Impedenza anodica	Z_a	1100	1400	1400	Ω

(*) Tensione stabilizzata con due tubi QS1206

(**) Regolata in base alla corrente anodica in assenza di segnali

DATI DEL TUBO TT 100 - Segnale duplice (***)

Corrente di anodo (segnale max)	I_a	225	245	250	mA
Corrente di schermo (segnale max)	I_{g2}	15	15	16	mA
Corrente di griglia (segnale max)	g^1	—	0,1	0,25	mA
Potenza di uscita (da p.p.)	P_L	100	180	200	W
Potenza di uscita (media)	P_L	50	90	100	W
Intermodulazione (****)	IM	42	28	26	dB

(***) Due segnali uguali di uguale ampiezza spazati di 2 kHz

(****) Prodotti della distorsione della intermodulazione a qualsiasi livello della tensione di pilotaggio relativa a ciascun segnale.

TAB. II — AMPLIFICATORE LINEARE DA 200 W

f MHz	X_{C_m} Ω	I_m (picco) A	Potenza entrata W
3,5	1200	0,046	0,005
7	580	0,095	0,02
14	306	0,186	0,08
21	200	0,28	0,18
28	120	0,46	0,5

La corrente di entrata è quella che scorre nella capacità di entrata attraverso i due resistori antiparassitari in parallelo.

ALLARME-ANTIFURTO ELETTRONICO PER AUTOVETTURE

a cura di L. Biancoli

**realizzazioni
sperimentali**

Le statistiche pubblicate su numerosi quotidiani, e le telecronache più volte messe in onda nelle trasmissioni radiofoniche e televisive, affermano che nel 1968 sono state rubate in Italia più di centocinquanta autovetture; questa cifra, già di per se stessa preoccupante, è salita a centosettantadue nel 1969, a centottanta-cinque nel 1970, e tutto lascia prevedere che sarà ancora più elevata nel 1971.

Nella maggior parte dei casi, l'autovettura rubata viene in seguito ritrovata in qualche luogo, a seguito della segnalazione di qualche compiacente volenteroso, ed a volte anche per diretto interessamento da parte di elementi dei servizi di pubblica sicurezza, mentre accade assai raramente che il ritrovamento della vettura non sia più possibile, a seguito della falsificazione della targa e dei documenti di circolazione, che ne hanno consentito la vendita a ricettatori o ad acquirenti poco scrupolosi, se non addirittura l'esportazione in un Paese straniero dove il commercio delle vetture usate è ancora fiorente a causa della mancanza di una vera e propria produzione locale.

Quando la vettura viene ritrovata, accade però assai raramente che essa sia integra in tutti i suoi particolari: infatti, quasi sempre essa risulta priva di un gran numero di componenti e di accessori, come ad

esempio l'apparecchio radio, il giranastri o il giradischi, l'orologio, il tachimetro, il contachilometri, i diversi strumenti da pannello, ecc., oltre al fatto che quasi sempre mancano le ruote, compresa ovviamente quella di scorta, se non addirittura i sedili, il volante, parti importanti del motore, e tutto ciò che è vendibile presso rigattieri, meccanici, gommisti, privati, ecc.

Sebbene l'assicurazione contro il furto costituisca indubbiamente un mezzo di protezione contro l'attività dei topi d'auto, è indiscusso il fatto che — quando si subisce un furto di quel genere — il risarcimento non è mai completo. In primo luogo, le Compagnie di assicurazione non rispondono di oggetti rubati dalla vettura che siano però estranei ad essa (borse, cineprese, macchine fotografiche, denaro, abiti, ecc.). In secondo luogo, se la vettura è introvabile, la cifra corrisposta dopo molto tempo dalla Compagnia di assicurazione equivale ad un . . . valore commerciale della vettura all'epoca del furto, dedotto da apposite tabelle, che non sempre corrisponde alla cifra necessaria per acquistare un'altra vettura nelle stesse identiche condizioni in cui era quella rubata.

Ad esempio, se qualcuno si vede rubare la propria autovettura che — pur essendo stata acquistata due anni prima — non ha percorso più di 10.000 km, magari senza inci-

denti, può avere l'assoluta certezza che con la cifra che la Compagnia di assicurazione gli corrisponde a titolo di risarcimento non potrà certamente acquistare un'altra vettura nello stesso stato di usura, e nelle stesse condizioni di carrozzeria.

Questi fatti dimostrano in modo abbastanza evidente che un efficace antifurto, in grado cioè di impedire che qualsiasi persona non autorizzata dal proprietario manometta una vettura, costituisce sempre un buon investimento. Ciò, considerando soprattutto che — anche ammettendo che i ladri specializzati sanno trovare il mezzo per neutralizzare qualsiasi tipo di antifurto — essi preferiscono in genere tentare con le vetture che ne sono prive, se non altro in quanto il «lavoro» diventa più sbrigativo e presenta meno rischi.

Ciò premesso, i dispositivi normalmente reperibili in commercio, per cifre che variano da alcune migliaia di lire ad un massimo di circa 50.000 lire, rientrano solitamente in uno dei seguenti quattro gruppi:

A - I dispositivi antifurto che bloccano meccanicamente lo sterzo, e che — a volte — intervengono anche sul circuito di accensione o su quello dell'avvisatore acustico. Essi proteggono indubbiamente la vettu-

ra, ma non ciò che essa contiene, specie se il circuito dell'avvisatore acustico è escluso dall'intervento in caso di manomissione.

B - I dispositivi di allarme che entrano in funzione a seguito di movimenti meccanici della vettura, come ad esempio quelli che si verificano quando un ladro entra nell'abitacolo e si siede su di un sedile. Questi sistemi di allarme presentano un grave inconveniente, nel senso che possono entrare in funzione accidentalmente a seguito di urti dovuti ad altre vetture che vengano parcheggiate da persone non troppo esperte nella manovra, o per il semplice fatto che qualcuno si appoggia alla vettura ferma, o che un bimbo si siede su di un parafrangente, su un paraurti, ecc.

C - I dispositivi di allarme sensibili ai tentativi di far funzionare l'interruttore di accensione. Gli impianti di questo genere, come quelli di cui alla voce «A», se da un lato esercitano un buon effetto di protezione nei confronti del veicolo, non costituiscono però alcun rimedio contro il furto dei soli accessori o di suppellettili lasciate in vettura, che può quindi essere perpetrato tranquillamente, a patto che la vettura venga lasciata dove si trova, senza tentare di metterla in moto.

D - I dispositivi di allarme che vengono messi in funzione all'apertura di una portiera, o del cofano del motore, o del bagagliaio, ecc. Va da sé che gli antifurto basati su questo principio non proteggono soltanto il veicolo, ma proteggono anche qualsiasi cosa esso contenga.

Sfortunatamente, secondo quanto sostiene l'Autore di un'analoga trattazione pubblicata su *Electronics World*, tutti i dispositivi appartenenti a quest'ultima categoria vengono di solito messi in funzione tramite un interruttore comandato da una chiave, installato all'esterno della vettura. A causa di ciò, il fun-

zionamento dell'antifurto risulta assai vulnerabile, anche se non si dispone della chiave adatta, o se la disattivazione è possibile solo conoscendo la combinazione necessaria, come per una cassaforte.

Questo metodo di protezione è invece suscettibile di numerosi miglioramenti, e può quindi diventare assai più efficace e razionale, se il relativo interruttore che attiva o disattiva l'impianto d'allarme a seconda delle esigenze del legittimo proprietario viene reso inaccessibile dall'esterno, e quindi accessibile soltanto a chi ha la possibilità di penetrare all'interno della vettura senza infrangere la volontà del proprietario.

In pratica, per accedere a questo interruttore, che viene naturalmente nascosto in una posizione nota soltanto a chi deve servirsene, ma che può anche essere lasciato bene in vista, proprio allo scopo di avvertire l'eventuale violatore della sua presenza, e quindi delle difficoltà che egli deve affrontare, quest'ultimo deve necessariamente aprire almeno una portiera. Ciò mette inevitabilmente in funzione il sistema di allarme, con le logiche conseguenze.

Occorre però considerare che il dispositivo presenterebbe un serio inconveniente per il proprietario della vettura, se l'allarme entrasse in funzione ogni volta che egli stesso apre una portiera, per sedersi al volante, o per qualsiasi altro motivo. Questo problema può però essere facilmente risolto, mediante l'aggiunta di un particolare circuito di ritardo. Con l'adozione di questo accorgimento, una volta che il dispositivo di allarme sia stato messo in funzione dal proprietario della vettura tramite l'apposito interruttore a chiave o a combinazione numerica, il circuito di ritardo avrebbe il compito di ritardare l'entrata in funzione del vero e proprio segnale di allarme per alcuni secondi, in modo da permettere a chi lo ha messo sotto tensione di uscire dalla vettura, e di chiudere la portiera, prima che l'allarme abbia inizio.

Quando invece il proprietario o chi per lui deve rientrare nella vettura, o deve aprire il cofano o il bagagliaio, un secondo circuito di

ritardo deve avere il compito di ritardare il segnale di allarme di circa cinque o dieci secondi, in modo da consentire a chi ha la chiave di disattivare il sistema di allarme prima che esso entri in funzione.

Logicamente, se chi ha la chiave deve solo aprire il bagagliaio, supponiamo per estrarne una valigia, questi dovrà necessariamente aprire prima la portiera principale per disattivare l'allarme, dopo di che potrà procedere. In caso contrario, pochi secondi dopo l'apertura del bagagliaio l'allarme entrerà in funzione. Questo però è un lieve inconveniente che non pregiudica se non minimamente l'utilità del dispositivo.

Ovviamente, un ritardo della durata di 5-10 secondi sarebbe più che sufficiente per il proprietario per mettere in funzione il dispositivo e per uscire dalla vettura prima di chiudere la portiera principale, dopo aver messo il circuito sotto tensione, ed anche per disattivare l'allarme una volta rientrato nella vettura. Esso risulterebbe però troppo breve per consentire ad un eventuale ladro di analizzare il sistema di allarme, di localizzare il meccanismo di disattivazione, e di impedirne quindi il funzionamento.

COME FUNZIONA

Quasi tutte le autovetture di produzione italiana e straniera sono munite di speciali interruttori applicati alle portiere, nonché al cofano del motore ed allo sportello del bagagliaio, che provocano l'accensione di una o più lampadine nell'interno dell'abitacolo, o all'interno dei vani motore e bagagli, non appena qualcuno apre l'accesso all'ambiente protetto. In America, questi interruttori prendono il nome di «Door jumb switch», e consistono di solito in un pulsante che apre o chiude il circuito tra due contatti. Uno di questi ultimi fa invariabilmente capo a massa, ossia al corpo metallico dell'intero veicolo, mentre l'altro è collegato in serie alla lampadina o alle lampadine soggette all'accensione, il cui terminale opposto fa capo direttamente al polo positivo della batteria di bordo.

Dal momento che il polo negativo della batteria fa anch'esso capo a massa, va da sé che ciascuna delle suddette lampadine può accendersi soltanto quando il terminale collegato all'interruttore a pulsante viene messo in contatto con la massa a seguito della chiusura del circuito tra i due contatti.

Non appena una portiera o un coperchio del cofano o del bagagliaio si apre, il relativo interruttore si chiude, in quanto il pistoncino viene lasciato libero, e non subisce più la pressione dovuta alla chiusura, per cui i due contatti vengono ad essere collegati tra loro, chiudendo il circuito verso massa.

Come è ben noto, quando i due contatti di un interruttore sono collegati tra loro a seguito della chiusura dello stesso, tra di essi non è presente alcuna differenza di potenziale, in quanto essi vengono posti tra loro in corto circuito. Per contro, quando l'interruttore è aperto, tutta la tensione di alimentazione disponibile nell'impianto è presente proprio tra i due contatti. Ne deriva che tra i contatti di ciascun interruttore applicato sia sulle portiere, sia sui diversi vani di un'auto-vettura, esiste una tensione pari a «zero» in condizioni di chiusura, ed una tensione pari a +12 V rispetto a massa in condizioni di apertura.

La tensione presente tra questi contatti può essere usata come segnale di ingresso per il sistema antifurto che ci accingiamo a descrivere.

Osservando lo schema a blocchi illustrato alla figura 1, risulta intuitibile che, quando l'interruttore di messa in funzione contrassegnato S1 viene chiuso, il circuito di ritardo contrassegnato CR-1 viene a trovarsi sotto tensione tra la massa ed il potenziale di +12 V fornito dalla batteria. Ciò nonostante, il proprietario della vettura (o chi per esso) ha sempre la possibilità di aprire una portiera e di uscirne, senza mettere in funzione il segnale di allarme, in quanto il secondo circuito di ritardo, contrassegnato CR-2, non è in funzione, per il semplice fatto che il secondo interruttore (contrassegnato S2) è ancora aperto.

Alcuni secondi più tardi, tuttavia, l'interruttore (S2) viene chiuso ad opera di CR-1.

Se le porte sono tutte chiuse (ossia se gli interruttori presenti su tutte le portiere e su tutti i cofani sono aperti) la tensione applicata all'ingresso dell'invertitore ammonta a +12 V rispetto a massa. Di conseguenza, la tensione di uscita fornita dallo stesso invertitore è pari a «0», ed il circuito di ritardo CR-2 non funziona.

Non appena una porta o il coperchio di un cofano si apre (ossia non appena uno degli interruttori si chiude) la tensione di uscita dell'invertitore assume il valore di +12 V, per cui il circuito di ritardo CR-2 entra in funzione. Alcuni secondi più tardi CR-2 provoca a sua volta la chiusura dell'interruttore S3, il che determina la produzione del segnale di allarme.

DESCRIZIONE DEL CIRCUITO

Con costante riferimento allo schema a blocchi di figura 1, è possibile analizzare nel modo seguente lo schema elettrico del dispositivo antifurto al quale ci riferiamo, illustrato alla figura 2: il transistor TR1 ed i componenti ad esso associati costituiscono il circuito di ritardo CR1. Lo stadio è in sostanza un transistor a giunzione singola, che funziona in modo tale da pro-

durre impulsi di corrente, aventi determinate caratteristiche di ampiezza e di durata.

Il ritardo che sussiste tra l'istante in cui l'interruttore S1 viene chiuso, mettendo così l'intero dispositivo sotto tensione, e l'istante in cui avviene la produzione del primo impulso da parte di questo generatore, può essere calcolato in modo abbastanza approssimato mediante l'espressione che segue:

Detto t l'intervallo di tempo, abbiamo che:

$$t = -R1 C1 \ln 1 - \frac{\eta R_{bb}}{R_{bb} + R2 + R3}$$

nella quale

- t = Ritardo di tempo,
- \ln = Log_e
- R_{bb} = Resistenza presente tra le due basi, espressa in k Ω
- η = Rapporto intrinseco « stand - off » del transistor

$R1, R2$

ed $R3$ = Espresse in k Ω

$C1$ = Espresso in μF

Come si può constatare nell'elenco dei componenti e dei relativi valori, il transistor TR1 è del tipo 2N2646, nei confronti del quale il valore di η è compreso tra 0,56 e 0,75, mentre il valore di R_{bb} è compreso tra 4,7 e 9,1 k Ω . Di conseguenza, per i valori attribuiti

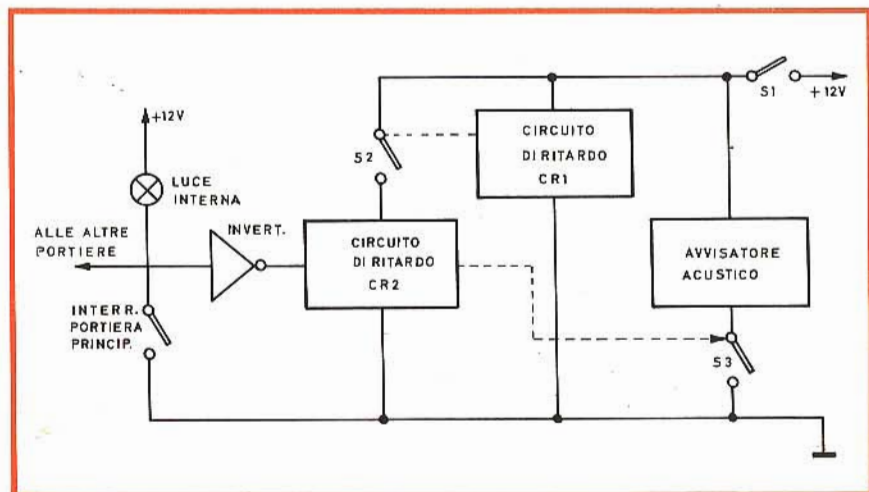


Fig. 1 - Schema a blocchi del dispositivo di allarme per autovetture: l'impianto consiste in due circuiti di ritardo (CR-1 e CR-2), ed in un invertitore, realizzati mediante semiconduttori e pochi altri componenti. Il dispositivo può ovviamente essere usato su qualsiasi veicolo, come ad esempio una moto di grossa cilindrata, un motoscafo, una «roulotte», ecc.

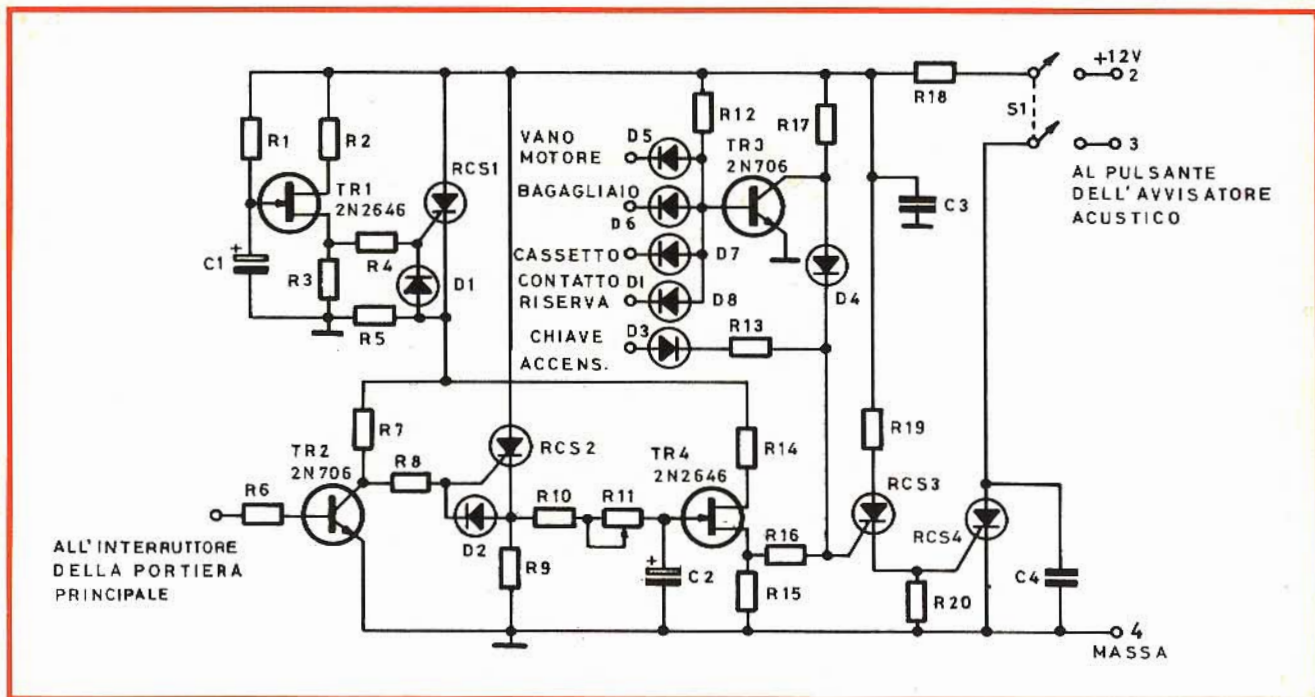


Fig. 2 - Schema elettrico del dispositivo antifurto: per l'analisi del circuito, è opportuno riferirsi allo schema a blocchi di cui alla figura 1, allo scopo di individuare facilmente e con esattezza le sezioni che lo costituiscono.

ai componenti facenti parte di questo particolare circuito, in base all'espressione di cui sopra il ritardo di tempo risulta essere compreso tra un minimo di 12 ed un massimo di 22 secondi.

Naturalmente, il valore di R1 può essere modificato, ove se ne riscontri la necessità, per regolare la durata del ritardo, sebbene in linea di massima non debba essere maggiore di 800 k Ω .

In pratica, si riscontra che — con un intervallo di tempo dell'ordine di 15 secondi — chiunque, e persino una persona abituata a muoversi lentamente, o anche una persona molto anziana, ha tutto il tempo necessario, una volta azionato l'interruttore segreto che mette il dispositivo di allarme sotto tensione, per uscire dalla vettura, chiudere la portiera, e bloccare la serratura, prima che l'allarme possa essere provocato.

Il compito del diodo D1 consiste nell'assicurare che non venga superata la tensione inversa di rottura dell'elettrodo «gate» del rettificatore controllato al silicio RCS1. Per questo componente, viene consigliato il tipo HEP 320, che si presta adeguatamente allo scopo, e che può eventualmente essere sostituito

dal tipo 2N5060. Se invece si desiderasse usare un tipo diverso, per qualsiasi motivo, è necessario regolare il valore di R4, allo scopo di prestabilire il corretto livello di ampiezza della tensione di innesco dello stato di conduzione, applicata all'elettrodo «gate».

Il transistor TR2 con i componenti ad esso associati costituisce il circuito dell'invertitore, rappresentato con il classico simbolo logico a triangolo nello schema a blocchi di figura 1, mentre lo stadio TR4 ed i relativi componenti costituiscono il circuito di ritardo CR2, anch'esso evidenziato nel citato schema a blocchi.

Quando tutte le porte sono chiuse, la tensione presente tra il terminale di ingresso I e la massa, ossia la tensione applicata alla base di TR2 tramite la resistenza R6, risulta pari a +12 V, per cui lo stadio TR2 viene a trovarsi in stato di completa saturazione, ed il rettificatore controllato al silicio RCS2 assume automaticamente lo stato di interdizione, nel senso che impedisce totalmente il passaggio alla corrente elettrica proveniente dalla batteria di bordo.

Per contro, non appena una qualsiasi portiera viene aperta, oppure

non appena qualcuno solleva il vano del motore, o apre il bagagliaio, o ancora apre il cassetto eventualmente presente sul cruscotto, il terminale I di ingresso viene immediatamente collegato a massa. A causa di ciò, lo stadio TR2 passa improvvisamente allo stato di interdizione, e — come fenomeno secondario — viene determinato un passaggio di corrente attraverso R7 ed R8. Il passaggio di questa corrente determina l'applicazione di un impulso di tensione all'elettrodo «gate» di RCS2, facendo sì che questo semiconduttore passi a sua volta improvvisamente allo stato di piena conduzione.

Il compito della resistenza R9 consiste nell'impedire nel modo più assoluto che l'intensità della corrente che scorre attraverso RCS2 raggiunga un valore superiore al massimo ammissibile. Ciò premesso, mentre RCS2 è in stato di conduzione, la capacità C2 si carica attraverso le resistenze R10 ed R11 (quest'ultima è evidentemente di tipo semifisso, ed è quindi suscettibile di regolazione a seconda delle circostanze e delle esigenze).

E' quindi abbastanza intuitivo il fatto che il compito di RCS2 consiste nel rendere irreversibile la se-

condensatori elettrolitici



quenza testé descritta. Una volta che aprendo una portiera CR-2 sia entrato in funzione, se poi TR2 viene riportato allo stato di conduzione chiudendo immediatamente la portiera o comunque riaprendo l'interruttore la cui chiusura ne aveva determinato il cambiamento di stato in precedenza, il circuito di ritardo non subisce più alcuna influenza.

Non appena TR4 entra in stato di conduzione, esso determina a sua volta lo stato di conduzione nel rettificatore controllato al silicio RCS3, il quale — immediatamente dopo — provoca un improvviso passaggio di corrente attraverso RCS4, causando il funzionamento dell'allarme acustico.

Il Lettore comprenderà, a questo punto, abbastanza facilmente che RCS4 si identifica con l'interruttore contrassegnato S3 nello schema a blocchi di figura 1, che viene appunto azionato dal circuito di ritardo CR-2 (come dimostra in figura 1 il collegamento tratteggiato), e che si trova appunto in serie all'avvisatore acustico.

L'anodo di questo rettificatore risulta collegato, come è evidente alla figura 2, al pulsante dell'avvisatore acustico, di solito applicato al centro del volante, e ciò significa che — in sostanza — l'anodo di RCS4 è in serie al relè che controlla il funzionamento dell'avvisatore.

Il compito di RCS3 consiste infine nel mantenere RCS4 in stato di conduzione, nell'eventualità che il pulsante dell'avvisatore acustico venisse premuto momentaneamente. Un intervento di questo genere — infatti — predisporrebbe un corto circuito ai capi di SCR4, il che tenderebbe a determinarne il passaggio allo stato di interdizione, in quanto per un istante verrebbe a mancare la tensione tra i suoi due elettrodi principali, bloccando il funzionamento del segnale di allarme.

Dal momento che il modello HEP 320 (impiegato per costituire lo stadio RCS3) è piuttosto sensibile all'effetto di commutazione dV/dt , è risultato necessario aggiungere al circuito una rete di filtraggio costituita da R18 e da C3. Grazie alla presenza di questi due

componenti, si ha che:

$$\begin{aligned} dV/dt_{(max)} &= dV/dt_{(0)} \approx \\ &\approx 12 \text{ V/R18C3} \approx 1 \text{ V}/\mu\text{s} \end{aligned}$$

TR3 ed i circuiti associati a questo stadio costituiscono una sezione logica del tipo «NOR»: grazie alla presenza di questa particolare sezione, se uno qualsiasi degli ingressi viene cortocircuitato a massa, TR3 passa allo stato di interdizione, e si ha perciò il passaggio di un impulso di corrente attraverso il circuito «gate» di RCS3, tramite R17 e D4, che ne provoca il passaggio allo stato di conduzione.

Gli ingressi contrassegnati A, B, C e D, fanno capo tutti agli interruttori installati per l'accensione automatica della luce interna, rispettivamente sul vano motore, sul bagagliaio, sul cassetto del cruscotto, e su di un eventuale contatto di riserva, che può essere presente in qualsiasi altro punto dell'autovettura. Gli interruttori a pressione di cui si è detto possono essere usati così come essi sono, senza cioè alcuna modifica, in quanto i diodi presenti in serie a ciascuno dei relativi collegamenti (D5, D6, D7 e D8) presentano adeguate caratteristiche di isolamento tra il circuito elettrico dell'impianto di bordo, ed il dispositivo di allarme.

CRITERI REALIZZATIVI

La costruzione di questo dispositivo non presenta problemi, soprattutto in quanto la disposizione dei componenti sulla basetta di supporto non è affatto critica: non esistono pericoli di accoppiamenti parassiti, grazie alla mancanza di segnali a bassa e ad alta frequenza. Oltre a ciò, le impedenze in gioco sono relativamente basse, ed è anche assai improbabile, se non addirittura impossibile, che possano verificarsi accidentalmente impulsi di tensione o di corrente, o anche corto circuiti, che possono provocare il funzionamento indesiderato del segnale di allarme.

L'involucro nel quale i componenti che costituiscono l'intero circuito devono essere racchiusi con la relativa basetta isolante di supporto (eventualmente a circuito stampato) sarà preferibilmente una scatola metallica, che agisca anche

da dispositivo per la dissipazione del calore prodotto da RCS4 durante il suo funzionamento. Ciò è importante per proteggere quel semiconduttore, nell'eventualità che — a seguito di un tentativo di furto — esso rimanga in conduzione per un lungo periodo di tempo, facendo funzionare l'avvisatore che assorbe una corrente di intensità rilevante.

Una volta ultimato il montaggio, l'intero dispositivo può essere collegato ad una sorgente di alimentazione che fornisca una tensione continua di 12 V, dopo di che si può provvedere a conferire ad R1 il valore appropriato per ottenere un ritardo di tempo di circa 15 secondi.

MESSA A PUNTO ED INSTALLAZIONE

Per ottenere il suddetto risultato, è consigliabile realizzare l'intero dispositivo omettendo momentaneamente l'applicazione di R1 finché non ne sia stato stabilito il valore esatto sperimentalmente. Al momento del collaudo e della messa a punto, tra la linea di alimentazione positiva proveniente dal terminale sinistro di R18 (schema elettrico di figura 2) e l'emettitore di TR1 si potrà collegare un potenziometro a grafite ed a variazione lineare del valore di 1 M Ω , usato come reostato. Ciò fatto, converrà provare diverse posizioni del cursore, fino ad ottenere appunto l'intervallo di tempo desiderato tra l'istante in cui l'ingresso I viene collegato a massa (il che corrisponde all'apertura di una portiera) e la produzione del segnale acustico da parte dell'avvisatore. La durata di questo intervallo di tempo dipende anche dal valore della capacità C1; infatti, la costante di tempo del circuito RIC1 è data proprio dal prodotto tra i rispettivi valori.

Una volta che sia stato stabilito il punto più idoneo di funzionamento, basterà misurare il valore attribuito al potenziometro provvisorio con un comune ohmetro (facendo bene attenzione a misurare il valore resistivo tra il cursore ed il terminale collegato al circuito, e non tra esso ed il terminale rimasto libero durante la prova) e

sostituire tale valore con una resistenza fissa, che andrà collegata al suo posto sulla basetta.

Si rammenti che — nell'eventualità che il valore esatto non fosse reperibile in commercio — esso potrà sempre essere ottenuto semplicemente collegando in serie, in parallelo, o in combinazione serie-parallelo due o più valori resistivi, tali cioè da costituire il valore effettivamente necessario.

L'operazione successiva consiste nel regolare R11 (resistenza semifissa in serie all'emettitore di TR4) in modo da prestabilire un ritardo di circa 10-15 secondi tra la messa in funzione del dispositivo e l'istante in cui l'allarme viene predisposto per il funzionamento.

Se a questo ritardo viene dato un valore inferiore, chi deve entrare nella vettura sapendo che il dispositivo di allarme può entrare in funzione improvvisamente, pur avendo indubbiamente tutto il tempo necessario, presenta inevitabilmente una tendenza a «precipitarsi» nella vettura, proprio per disattivare l'impianto di allarme, evitando che l'avvisatore acustico entri in funzione in modo inopportuno.

La figura 3 è un altro schema a blocchi, che rappresenta il modo in cui il dispositivo può essere collegato al circuito dell'impianto elettrico di bordo. La basetta centrale rappresenta il dispositivo di allarme propriamente detto, e reca tutti i terminali facilmente identificabili in corrispondenza dello schema elettrico di cui alla figura 2. Si nota infatti che il terminale I fa capo all'ingresso al quale viene collegato l'interruttore azionato dalla portiera principale dalla quale entra ed esce chi guida, al momento in cui la vettura viene rispettivamente aperta o chiusa per una sosta.

I terminali A, B, C e D fanno capo rispettivamente agli interruttori del vano motore, del bagagliaio, del cassetto del cruscotto (sempre che sia presente) e ad un quarto interruttore extra (si tratta infatti di un contatto di riserva) che può essere presente in qualsiasi altro punto dell'impianto elettrico di bordo.

Il terminale 4 deve far capo alla massa metallica dello chassis, mentre i terminali 2 e 3 vanno collega-

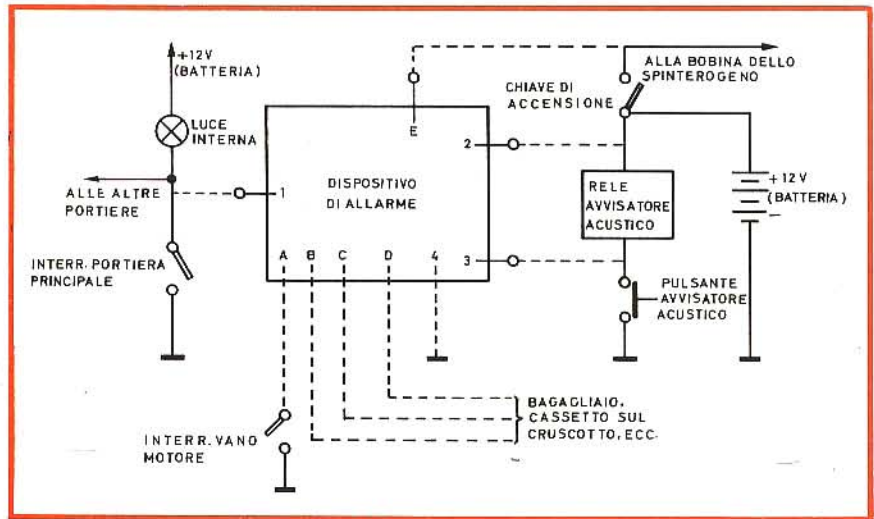


Fig. 3 - Schema illustrativo delle connessioni necessarie per collegare il dispositivo di allarme all'impianto di bordo, rappresentate in tratteggio.

ti ai capi del relè che provoca il funzionamento dell'avvisatore acustico, facendo in modo che il terminale 2 sia collegato al terminale del relè al quale fa capo il polo positivo della batteria di bordo, e che il terminale 3 faccia invece capo al terminale del relè collegato in serie al pulsante dell'avvisatore, disposto sul volante.

I collegamenti tratteggiati nello schema elettrico di figura 3 rappresentano le connessioni che devono essere aggiunte all'impianto preesistente di bordo, per collegare il dispositivo di allarme al circuito dell'autovettura. In genere, si rammenti che tutti i collegamenti che fanno capo a massa attraverso gli interruttori applicati alle portiere ed ai cofani sono di solito reperibili su di una basetta di riferimento o di derivazione in prossimità della stessa lampadina.

Nell'eventualità che si desideri usare come sorgente del segnale acustico di allarme un dispositivo diverso dall'avvisatore acustico, quest'ultimo può essere collegato tra il terminale di uscita contrassegnato col numero 3 ed il polo positivo della batteria. L'intensità della corrente che scorre nel carico deve essere limitata ad un valore massimo di 5 A, poiché in caso contrario, il rettificatore controllato al silicio RCS4 deve essere sostituito con un esemplare in grado di sopportare una corrente più intensa della massima consentita nel tipo HEP 300.

Nell'eventualità che l'autovettura non sia munita degli interruttori per l'accensione automatica della luce sul vano motore e sul bagagliaio, tali interruttori dovranno essere predisposti al momento dell'installazione del dispositivo. In particolare, è **assolutamente indispensabile** che tale interruttore sia presente per proteggere il cofano il cui sollevamento consente l'accesso alla batteria, proprio per evitare che quest'ultima venga disattivata, ossia esclusa dal circuito elettrico, impedendo così completamente che il dispositivo di allarme possa entrare in funzione.

Nei modelli convertibili, ossia nelle autovetture nelle quali il tetto dell'abitacolo può essere tolto o comunque piegato col sistema a soffietto, come pure nelle cosiddette «spider» scoperte, è ovviamente indispensabile proteggere col suddetto interruttore anche il cassetto eventualmente presente sul cruscotto, e la chiave di accensione.

Il sistema di allarme viene messo sotto tensione chiudendo l'interruttore S1 (come si è già detto) visibile nello schema a blocchi di figura 1 e nel circuito elettrico di figura 2, naturalmente dopo aver spento il motore estraendo la chiave di accensione. Ciò fatto, restano disponibili ancora diversi secondi prima che l'allarme entri in funzione, e ciò — come abbiamo visto — per dare tempo al pilota o al proprietà-

TUBI ELETTRONICI



COSTRUZIONE
VALVOLE
TERMOJONICHE
RICEVENTI
PER
RADIO
TELEVISIONE
E
TIPI
SPECIALI



**SOCIETÀ ITALIANA
COSTRUZIONI TERMOELETTRICHE**

Richiedete Listino a:
SICTE - C.P. 52 - Pavia

rio di uscire dalla vettura e di chiudere la portiera, dopo aver bloccato dall'interno le altre.

Non appena si desidera rientrare, chi apre la portiera dispone del tempo necessario per disattivare il dispositivo di allarme aprendo l'interruttore S1, ciò che può essere fatto entro il limite di tempo prestabilito in base alla regolazione di R11.

L'interruttore principale attraverso il quale il dispositivo di allarme viene messo sotto tensione, ossia S1, potrà essere sistemato in qualsiasi punto lo si desideri, a cura del proprietario dell'autovettura. In linea di massima, le posizioni più idonee sono un punto nascosto sotto il cruscotto, oppure sotto il tappetino del posto di guida, in modo che possa essere azionato dal piede sinistro di chi guida, o ancora sotto il sedile del pilota, ecc.

Se è possibile prevedere un sistema che impedisca il rapido taglio dei collegamenti che ad esso fanno capo (ad esempio mediante una solida guaina di acciaio non facilmente raggiungibile), l'interruttore principale potrà essere lasciato in evidenza, proprio per avvertire lo eventuale malfattore dell'inutilità del tentativo di furto.

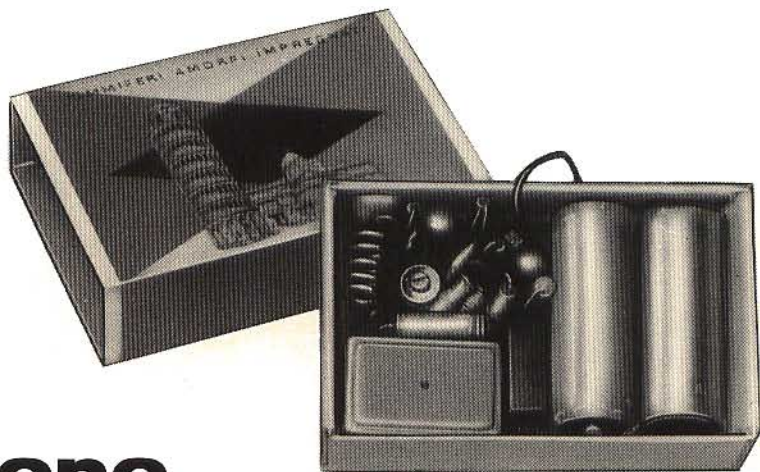
Altre idee altrettanto ingegnose possono consistere in un interruttore che venga chiuso estraendo il portacenere, oppure camuffando lo interruttore stesso in modo tale che si presenti sul cruscotto come un normale interruttore convenzionale per l'accensione delle luci, per azionare il tergicristallo, o ancora per accendere le luci che illuminano gli strumenti del cruscotto, ecc.

CONCLUSIONE

Il dispositivo descritto rappresenta perciò un sistema abbastanza razionale per difendere un'autovettura contro i malintenzionati, ed è stato studiato in modo da prevedere e da neutralizzare tutti gli inconvenienti che è stato possibile considerare. La sua realizzazione e la sua installazione a bordo di qualsiasi tipo di vettura è senz'altro consigliabile, e vale certamente la spesa che occorre sostenere per tradurlo in pratica.

"LA SPIETTA"

radiomicrofono altamente miniaturizzato



Questo radiomicrofono è certamente il più piccolo che sia mai stato presentato da una Rivista divulgativa: le sue minimisure reali, escluse le pile, sono 25 x 30 x 10 mm, come dire metà di una scatola di fiammiferi.

Ora, è importante notare che le pile (avviene spesso, in questi apparecchi) non occupano uno spazio pari, o magari superiore al resto dell'apparecchio. Si prevede una tensione di alimentazione pari a 3 V, quindi due «bottoncini» al Mercurio sono tutto ciò che occorre, ed il loro ingombro non è maggiore di mezzo ditale. In sostanza, la «Spietta» al «completo» entra comodamente in una mezza scatola di cerini.

Se al fattore ingombro aggiungiamo una elevata fedeltà, un basso consumo, una buona «portata» operativa, possiamo dire che questo «radiomic» sia affatto insolito, e che paragonato ai modelli usuali rappresenta un vero progresso.

Tempo addietro, visitando l'amico Vitaliano Daccò, scorsi sul suo «banco degli esperimenti» una scatolina di fiammiferi.

Niente di strano se egli fuma? Beh, il fatto è che dalla scatolina spuntava un filo verde lungo due spanne e, che io sappia, il filo da

collegamenti non è mai servito ad accendere la pipa.

Sospettando che l'innocente scatoleta contenesse ben altro che zolfanelli volgari me ne appropriai con mossa destra e l'aprii.

I miei sospetti erano fondati; nessun fiammifero, ma un gruppetto di componenti elettronici, due pillette, un circuitino miniaturizzato «finissimo»... un radiomicrofono: eccolo là.

Ben fatto però, e talmente buono come prestazioni, che mi venne di chiedere al «Vit» se me lo avesse prestato per descriverlo a pro dei lettori di Sperimentare: la cortesia dell'amico in questione è proverbiale, quindi il «micro-radiomicrofono»... eccolo qui!

Discutiamo innanzitutto i concetti sui cui è impostato.

Considerando che altri radiomicrofoni sono un pò... «ridicoli», posto che tutto il complesso elettronico è assai più piccolo della pila da 9 V che lo alimenta, e considerando che per un radiomicrofono la piccolezza è senz'altro un pregio, questo apparecchio prevede la alimentazione a 2,8 - 3 V.

In tal modo, quale sorgente di energia si possono usare due pile al Mercurio miniatura tipo G.B.C. II/0138-08 queste misurano 11,4 x x 5,1 mm, grossomodo le dimensioni di un bottone da camicia,

quindi si ha una «coerenza di ingombri». Al posto delle pile al Mercurio, volendo, si possono impiegare anche elementi a carbone per «pila a penna»: detti, misurano 10 x 30 mm e grazie alla piccolezza del trasmettitore possono essere contenuti nella scatola per fiammiferi «svedesi» che rappresenta un «elegante» contenitore per l'apparecchio.

E questo per l'ingombro, ma è giusto aggiungere che (come dicono i prestigiatori) questo è un «esercizio senza trucchi e senza inganni»; in altre parole, e scherzi a parte, la scatola di fiammiferi, non solo reca il complesso elettronico e le pile, ma anche il microfono stesso, che per ottenere una grandissima sensibilità e fedeltà non disgiunta da una spinta miniaturizzazione, è magnetico, del tipo detto «a francobollo».

Più praticamente si tratta del Danavox che vanta una sensibilità di 0,122 mV/ μ Bar, con la interessante risposta **lineare** di 250-5.000 Hz.

E veniamo allo schema, che merita più di una nota. Fig. 1.

L'apparecchio usa tre stadi in tutto: un amplificatore audio, che segue il microfono, un modulatore a diodo Varicap, un oscillatore RF.

Il microfono è accoppiato al TR2 tramite C5.

Il condensatore C8 serve come

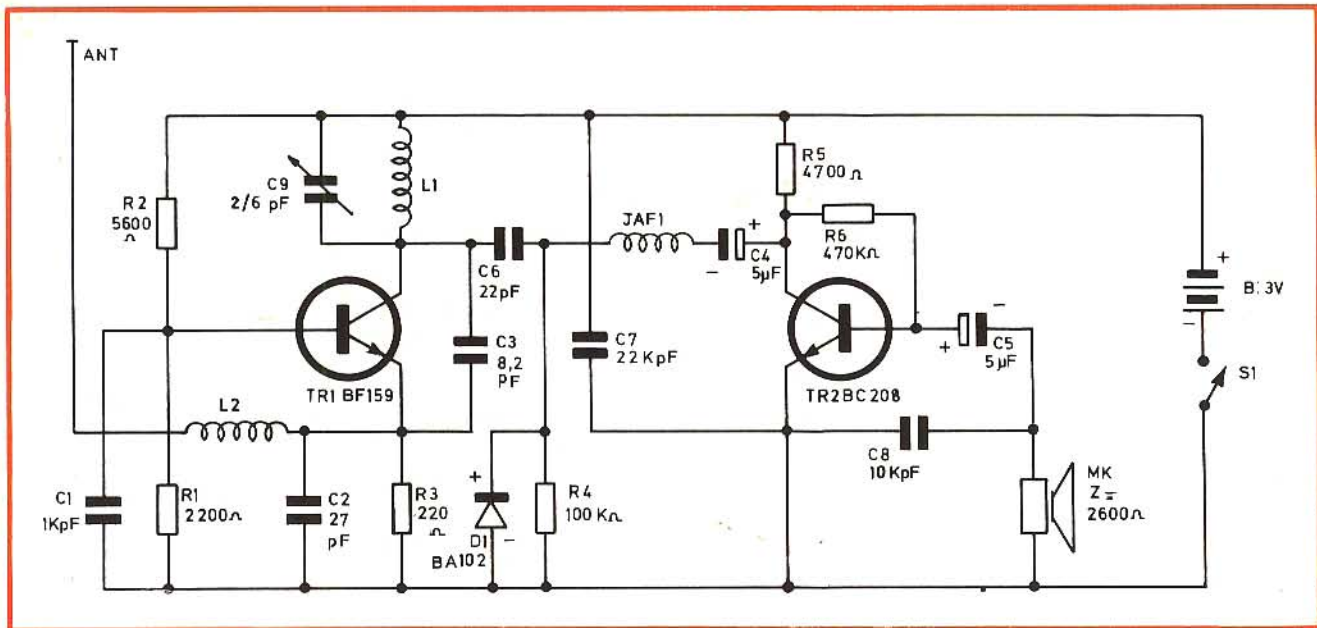


Fig. 1 - Schema elettrico, come si vede il tutto è formato da 3 stadi; un amplificatore audio, un modulatore a diodo varicap, ed un oscillatore R.F.

by-pass RF. Per chi non comprendesse la necessità dell'artificio, diremo che l'avvolgimento racchiuso nella capsula, e gli stessi fili di connessione, tendono a raccogliere il segnale generato dal TR1 (principalmente per l'estrema vicinanza delle parti). Il medesimo, dato che il BC 208 (TR2) è in grado di amplificare anche frequenze elevatissime, può attraversare C4 e procedere verso il resto del circuito

creando inneschi parassitari tali da bloccare il funzionamento.

Il valore segnato per il C8 è 10 mila pF; in teoria dovrebbe essere del tutto sufficiente, specie se i terminali del condensatore (fig. 2) sono direttamente saldati ai reofori del microfono. In certi casi, però, 10.000 pF possono anche risultare scarsi, e può convenire aumentare il valore a 22.000 pF, pur se in tal modo la risposta appare leggermente incupita: la miniaturizzazione purtroppo comporta sempre dei problemi, che vanno risolti con la necessaria pazienza!

Torniamo al percorso dell'audio. Il TR2 è collegato ad emettitore comune ed in tal modo si può ricavare dallo stadio un guadagno estremamente elevato, anche 40-42 dB, se il TR2 ha un Beta leggermente superiore alla media.

Questo guadagno consente l'impiego del radiomicrofono anche in condizioni ambientali piuttosto critiche, quando le voci da captare e ritrasmettere non giungono da un punto molto accosto all'apparecchio, ma da vari metri di distanza.

La polarizzazione per lo stadio modulatore è ricavata tramite la R6, che è derivata alla base del collettore, realizzando in tal modo una notevole controreazione cc/ca che assicura la stabilità dello stadio in

qualunque situazione pratica di impiego.

La resistenza di carico del TR2 è piuttosto elevata come valore, ma il progettista assicura che la R5 è stata lungamente studiata tenendo ben presenti le curve caratteristiche del BC208 e le varie esigenze dello stadio, e che rappresenta il miglior compromesso verificato anche in pratica.

Il segnale audio amplificato scorre attraverso C4 poi tramite la JAF1 che per le frequenze basse ha un valore reattivo insignificante.

In tal modo, l'audio è presente ai capi della R4, e contemporaneamente ai capi del D1. Ora, osserviamo per un momento C6.

Esso è praticamente posto in serie con il diodo, andando dal collettore del TR1 alla massa ed al centro della serie è applicato il segnale modulatore. Il diodo è un modello a variazione di capacità: più precisamente un BA 102 (G.B.C. YY/2873-00): come è noto, questo semiconduttore ha la proprietà di variare entro ampi limiti la propria capacità interna a seconda della tensione che gli è applicata. Nel nostro caso, la tensione, essendo un segnale audio, varia di continuo in accordo ai suoni che la generano: parallelamente varia la capacità del D1.

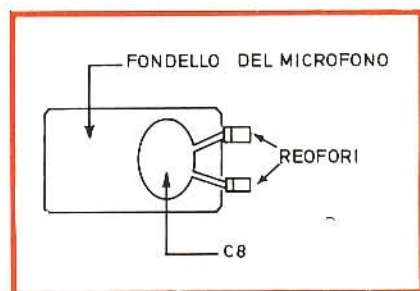


Fig. 2 - Disposizione e saldatura del condensatore C8.



Fig. 3 - Circuito stampato, in grandezza naturale.

Abbiamo quindi un partitore capacitivo (C6+D1) in cui il braccio inferiore muta «spazzolando» su tutto un arco di valori.

Ora, C6 è collegato al collettore del TR1, e TR1 è lo stadio oscillatore RF del complesso. Di conseguenza, il BF159 «vede» tra il proprio collettore e la massa generale una capacità continuamente variata, come se vi fosse collegato un variabilino ruotato di continuo da un ipotetico operatore. In queste condizioni è ovvio che l'oscillatore muti la propria frequenza in continuità; ovvero che sia **modulato in frequenza** come si vuole ottenere.

In tal modo abbiamo dettagliato lo «stadio» modulatore, e non rimane che vedere il TR1.

Questo è il classico, collaudato Colpitts che impiega il condensatore di reazione collegato tra collettore ed emettitore: come è noto, su questi elettrodi il segnale è in fase, quindi l'innesco è stabile e continuo. La sintonia, per meglio dire l'accordo, dello stadio, è realizzato tramite L1-C9.

La polarizzazione è data dalle R1-R2 che formano il tipico partitore resistivo. C1 serve come bypass per la RF presente sulla base.

Oltre che dal partitore, la stabilità dello stadio oscillatore nei confronti della deriva termica è migliorata dalla R3.

Il segnale RF è prelevato allo emettitore del TR1 perché questa connessione, grazie anche all'impedenza, dà luogo a minori instabilità se l'antenna è accidentalmente toccata da qualcuno durante la emissione, o se alla medesima vengono accostate masse metalliche: poniamo vassoi, attrezzi, altro.

A conclusione noteremo ancora la L2; quest'ultima è una bobina «caricatrice» che consente l'ottenimento dell'irradiazione di un buon campo RF anche se il radiomicrofono usa come antenna solo uno spezzone di filo lungo mezzo metro.

Con il che, mi pare di aver osservato ogni dettaglio dello schema elettrico: possiamo vedere il montaggio.

Un apparecchio miniaturizzato come questo ha senza dubbio del-

le posizioni «abbastanza obbligate» per le varie parti, infatti dice l'autore che per trovare la migliore disposizione è occorso un notevole lavoro sperimentale. La disposizione dei componenti appare nella figura 4: logicamente la sezione del pannello occupata dalle pile può variare nelle dimensioni e nei terminali se si impiegano degli elementi allo zinco-carbone come quelli presenti sul prototipo illustrato nella fotografia. Per inciso, dirò che il modello di pila che si vede è stato scelto ad arte per dimostrare che anche con elementi «normali» il radiomicrofono può essere ospitato dalla scatola di fiammiferi detta.

Poiché l'intero complesso elettronico occupa uno spazio di soli 15 x 20 mm, circa un quarto della superficie utile, le connessioni stampate risultano assai accoste e devono essere eseguite in modo molto «pulito» e «netto»!

Se il lettore non ritiene di avere l'esperienza sufficiente per realizzare da sé un circuito abbastanza preciso, prenda l'elenco telefonico della sua Città e sfogli le «pagine gialle»; troverà, alla voce «Circuiti Stampati» indirizzi e ragioni sociali di varie Ditte che si offrono di preparare tali basi per conto terzi.

Può darsi che le aziende di maggiore importanza rifiutino la com-

messa di un solo esemplare, ma tra le tante non sarà difficile trovare qualche artigiano disposto ad accontentare il nostro amico: considerando che la figura 3 mostra il circuito stampato in grandezza naturale, quindi il tracciato può essere fotografato senza eseguire alcun lavoro di ritocco, disegno, rifacimento.

Se poi proprio fosse tanto difficile trovare l'azienda «giusta», il lettore rammenti che con le scatole «Pront-Kit» G.B.C. non è tanto difficile eseguire il lavoro da soli: basta solo avere la mano ferma, una buona luce ed essere dotati di una certa pazienza.

Comunque, avendo disponibile la base, il più è fatto. Il cablaggio non comporta speciali difficoltà. Le resistenze devono essere montate «in piedi» (vedere le foto del titolo) ed i terminali dei transistori e del diodo devono essere fortemente accorciati, per rientrare nelle dimensioni previste. Ciò visto, e considerando che tutte le parti sono minuscole, quindi impossibilitate a dissipare un certo surriscaldamento, sarà necessario effettuare le saldature impiegando un arnese a «stilo» da 25-30 W.

Mentre si salda, sarà bene tenere sottomano uno spazzolino a setole metalliche per «portar via» rapidamente gli eventuali ponticelli di sta-

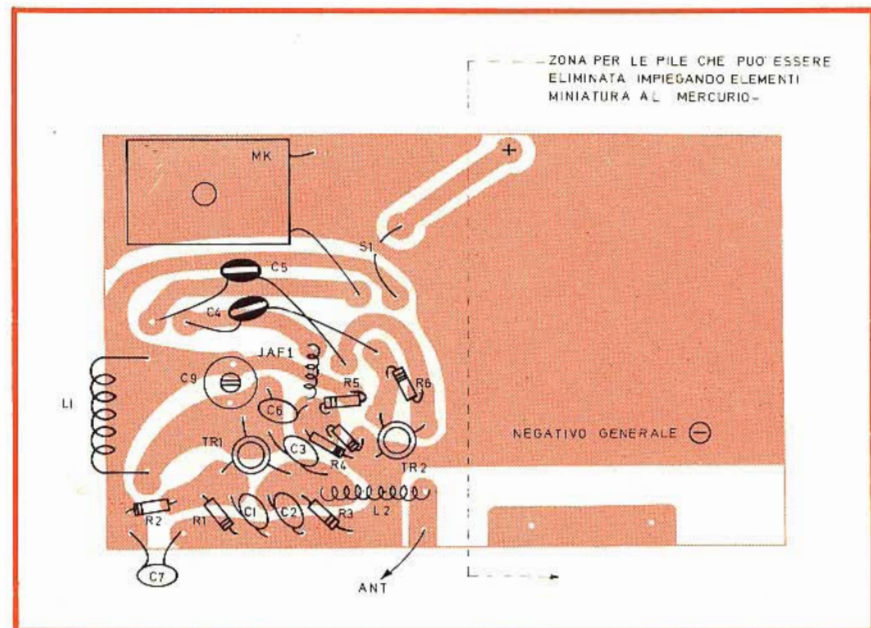


Fig. 4 - Serigrafia del circuito stampato e vista dei componenti montati sulla basetta.

gno che cortocircuitassero le linguette del tracciato: evento non improbabile, dato che talune linguette distano tra loro appena 10/10 - 15/10 di mm.

Tutti e tre gli avvolgimenti previsti sono da autoconstruire. La bobina di sintonia (L1) avrà 5 spire di filo di rame argentato da \varnothing 1 mm. Il diametro di tale avvolgimento sarà 5 mm. e le spire saranno spaziate di 1/1,5 mm: la lunghezza dell'avvolgimento sarà in tal modo circa 10 mm.

La L2, bobina di carico, consisterà in 8 spire di filo di rame smaltato da 0,3 mm. L'avvolgimento sarà accostato ed avrà un diametro di 3 mm. L'impedenza JAF1 sarà ricavata dal medesimo filo della L2 ed avrà 10 spire accostate del diametro di 2,5-3 mm. Per evitare che L2 e JAF1 si svolgano, sarà necessario verniciare gli avvolgimenti ultimati con del «Q-dope» o analogo smalto per RF.

Prima di inserire al loro posto i transistori, si controlleranno i reofori, ad evitare un errore banale di «verso»; così, prima di saldare C4, C5, D1, sarà necessario rivederne le polarità. Queste raccomandazioni sono più che mai valide considerando che la compattezza del montaggio rende quanto mai problematica ogni sostituzione o correzione che si renda necessaria ultimato il lavoro.

IL COLLAUDO

Con l'interruttore aperto si collegherà un tester tra il negativo dell'alimentazione generale e la massa. Si dovrebbe leggere qui, una corrente compresa tra 2,5 mA e 5 mA. Un valore più basso denota che uno dei due transistori non funziona, ergo non assorbe corrente: uno più elevato denuncia qualche cortocircuito o rottura.

Se la corrente è normale, si collegherà all'uscita «Ant» uno spezzone di filo lungo dai 25 ai 75 mm (ad una maggiore lunghezza corrisponderà una migliore efficienza). Chiuso l'interruttore, nei pressi si azionerà un ricevitore FM, al momento con il «volume» portato al

massimo, esplorando poi la banda con la sintonia. Se il radiomicrofono funziona ed è «centrato» nella banda, ad un certo punto il ricevitore emetterà un forte sibilo per effetto «Larsen».

Ridotto il volume, a questo punto si allontanerà il radiomicrofono, o il ricevitore, e si proverà la qualità dell'emissione che deve risultare molto buona, almeno se le parti sono quelle indicate e non vi sono errori di cablaggio.

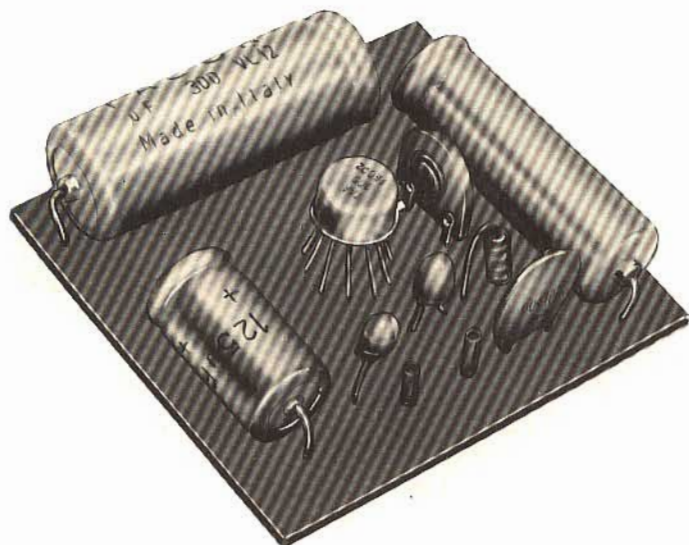
Se invece l'esplorazione della intera banda FM non sortisce alcun risultato, seppure effettuata con la necessaria calma, è assai probabile che il radiomicrofono sia disallineato: che trasmetta fuori gamma. Per verificare questa eventualità, porre-

mo il ricevitore FM all'inizio della gamma 86-87 MHz) e ruoteremo il compensatore C9 del radiomicrofono sino a raggiungere l'accordo. Ove non lo si realizzi, la sintonia sarà portata al termine della gamma (108 MHz) e di nuovo ruoteremo completamente il compensatore.

Si noti che il C9 deve essere regolato mediante una chiave di taratura **completamente in plastica** perché un normale cacciavite «slitta» il segnale in «basso» di molti MHz, o produce il blocco di qualunque oscillazione.

Null'altro: grazie all'amico Vitaliano per la paziente costruzione e l'intelligente progetto di questo apparecchio, ed ai lettori, il solito augurio di buon lavoro.

I MATERIALI	Numero di Codice G.B.C.	Prezzo di Listino
B : 2 pile al mercurio da 1,4 V (vedi testo)	II/0138-08	350 cad.
C1 : condensatore pin-up da 1000 pF	BB/0120-15	30
C2 : condensatore pin-up da 27 pF	BB/0110-45	30
C3 : condensatore pin-up da 8,2 pF	BB/0110-24	30
C4 : condensatore al tantalio da 5 μ F/6 V	BB/4001-60	530
C5 : come C4	BB/4001-60	530
C6 : condensatore pin-up da 22 pF	BB/0110-42	30
C7 : condensatore ceramico da 22 kpF - 30VL	BB/1780-20	50
C8 : condensatore ceramico da 10 kpF - 30VL	BB/1440-10	30
C9 : compensatore da 2/6 pF	OO/0063-00	270
D1 : diodo varicap BA102	YY/2873-00	580
L1 : bobina di sintonia (vedi testo)	—	—
L2 : bobina di sintonia (vedi testo)	—	—
JAF1 : impedenza RF (vedi testo)	—	—
MK1 : microfono magnetico miniatura	QQ/0281-00	6.600
R1 : resistore min. da 2200 Ω 0,125 W 10%	DR/4002-22	22
R2 : resistore min. da 5600 Ω 0,125 W 10%	DR/4002-56	22
R3 : resistore min. da 220 Ω 0,125 W 10%	DR/4001-22	22
R4 : resistore min. da 100 k Ω 0,125 W 10%	DR/4004-10	22
R5 : resistore min. da 4700 Ω 0,125 W 10%	DR/4002-47	22
R6 : resistore min. da 470 k Ω 0,125 W 10%	DR/4004-47	22
S1 : interruttore miniatura a scorrimento	GN/0001-00	1.500
TR1 : transistor BC159	YY/6368-00	480
TR2 : transistor BC208	YY/8424-01	360



In questo articolo presentiamo ai nostri fedeli lettori, che sono interessati alla realizzazione di montaggi impieganti circuiti integrati, una costruzione molto semplice, realizzabile in poco tempo e, quel che più conta, modernissima.

mini - amplificatore a circuito integrato

a cura di Leonard WILSON

L' amplificatore descritto in questo articolo impiega il circuito integrato monolitico TAA 300 che costituisce un amplificatore ad audiofrequenza capace di fornire una potenza più che sufficiente per renderlo adatto ad essere impiegato con apparecchiature alimentate a pile.

Prima di parlare dell'amplificatore è interessante esaminare un po' più da vicino questo circuito integrato che costituisce il cuore dell'apparecchio stesso e le cui applicazioni sono innumerevoli.

IL CIRCUITO INTEGRATO TAA 300

Il TAA 300 - figura 1 - utilizza una tensione nominale di 9 V e con una impedenza di carico di 8 Ω è capace di fornire una potenza d'uscita di ~ 1 W con una distorsione inferiore al 10%.

Esso è montato in un contenitore di tipo TO 74 a dieci terminali.

Questo circuito integrato monolitico costituisce inoltre uno dei mi-

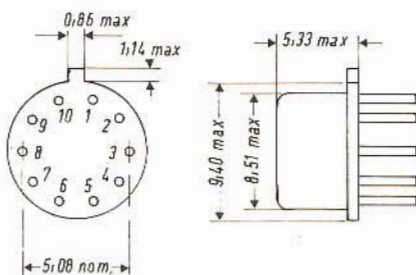


Fig. 1 - Disposizioni dei terminali e dimensioni del circuito integrato TAA 300.

gliori amplificatori oggi esistenti grazie alle seguenti caratteristiche:

- 1) Un guadagno in potenza molto elevato (per questo tipo di componenti): 10 mV su 15 kΩ in ingresso, per ~ 1 W su 8 Ω in uscita.
- 2) Una debole corrente di riposo: 8 mA con 9 V.
- 3) Un'alta impedenza d'ingresso: 10 kΩ min.

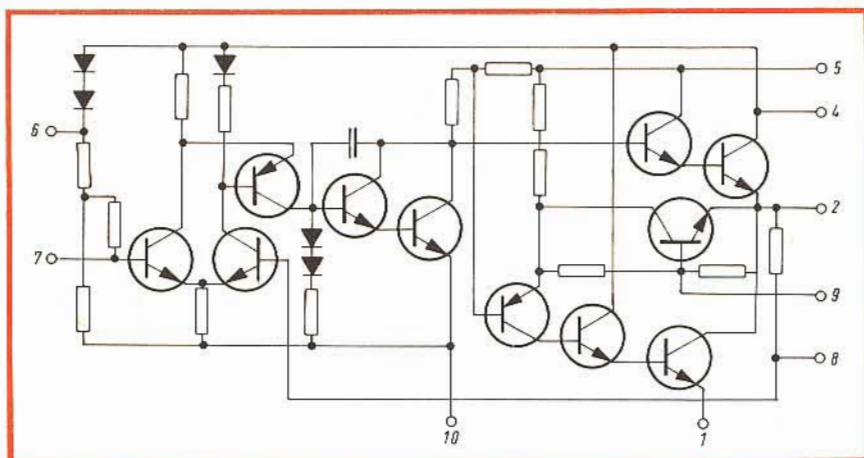


Fig. 2 - Schema elettrico del circuito integrato TAA 300 che raccoglie ben undici transistori.

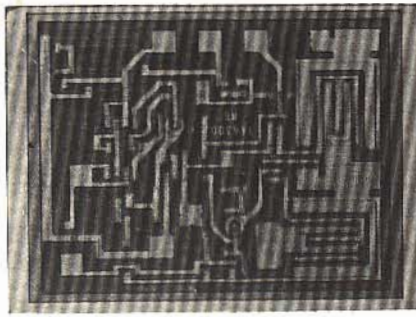


Fig. 3 - Fotografia ingrandita del circuito integrato monolitico TAA 300.

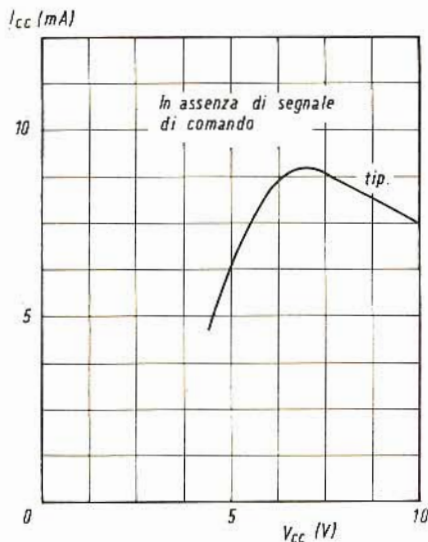


Fig. 4 - Verificazione della corrente totale di riposo in funzione della tensione della batteria che alimenta il circuito integrato TAA 300.

- 4) Un eccezionale rendimento: 58% per 1 W in uscita.
- 5) Una stabilizzazione di corrente di riposo contro le variazioni della tensione di batteria e di temperatura ambiente.

Lo stadio di uscita del circuito integrato TAA 300, figura 2, è costituito da quattro transistori NPN di cui due sono di potenza.

Questi transistori NPN sono connessi a due a due per formare una coppia di circuito Darlington.

Prima di questi circuiti Darlington è montato un transistor PNP il cui guadagno in corrente è vicino all'unità. L'insieme PNP e Darlington NPN si comporta come un transistor di potenza, in modo che lo stadio d'uscita del TAA 300 è equivalente ad una coppia di transistori complementari che operano in classe B; ciò costituisce una delle originali particolarità di questo montaggio.

Dato che i Darlington consentono di ottenere un elevato guadagno in corrente, la corrente di collettore del transistor di comando è a basso livello, e ciò contribuisce ad ottenere un debole valore per la corrente totale di riposo. La stabilizzazione di questa corrente di riposo in funzione della variazione di tensione della batteria, è ottenuta per mezzo di una tensione proporzionale a $V_{c.c.}$ e che è applicata in serie con la V_{BE} dei transistori di uscita, figure 2 e 4.

Questa stabilizzazione evita anche un aumento troppo alto della corrente di riposo a temperature elevate.

Lo stadio di comando è costituito da due transistori NPN montati in Darlington. Allo scopo di limitare la risposta alle frequenze elevate, una capacità di circa 10 pF è stata integrata fra la base e il collettore del transistor di comando-effetto Miller.

La tensione di riposo in uscita è stabilizzata al semi-valore di $V_{c.c.}$ per l'azione dello stadio differenziale d'ingresso che la compara con una tensione ottenuta su un divisore a resistori.

La rete di stabilizzazione, essendo integrata, limita l'impedenza di ingresso a un valore massimo di 18 k Ω .

Al fine di ottenere una debole distorsione e una buona risposta in frequenza - figura 5 - viene applicata all'ingresso una tensione di controreazione.

Tutto ciò è evidenziato chiaramente nelle figure 2-5-7 e 11.

Con una resistenza di controreazione di 47 Ω , la sensibilità dell'amplificatore è di circa 10 mV per una potenza d'uscita di ~ 1 W. Senza resistenza di controreazione, la sensibilità aumenta di 10, ma logicamente vi è un parallelo aumento di distorsione.

La curva che dà la variazione di potenza di uscita in funzione della impedenza di carico è illustrata in figura 6.

Infine, per ragioni di stabilità alle frequenze elevate, un condensatore ceramico da 4,7 nF deve essere collegato fra l'uscita e lo zero elettrico - figura 7.

Il TAA 300 alla tensione massima di 9 V e in regime sinusoidale presenta una potenza massima dissipata di circa 800 mW. In condizioni normali d'impiego il suo valore tipico è di 600 mW. La temperatura di giunzione che non deve essere superata è di 150°C, mentre per calcolare la massima temperatura ambiente di funzionamento bisogna tenere conto delle seguenti indicazioni:

Contenitore A 10 (TO 74) $K_1 - c = 60^\circ \text{C/W}$

$k_1 - a = 225^\circ \text{C/W}$

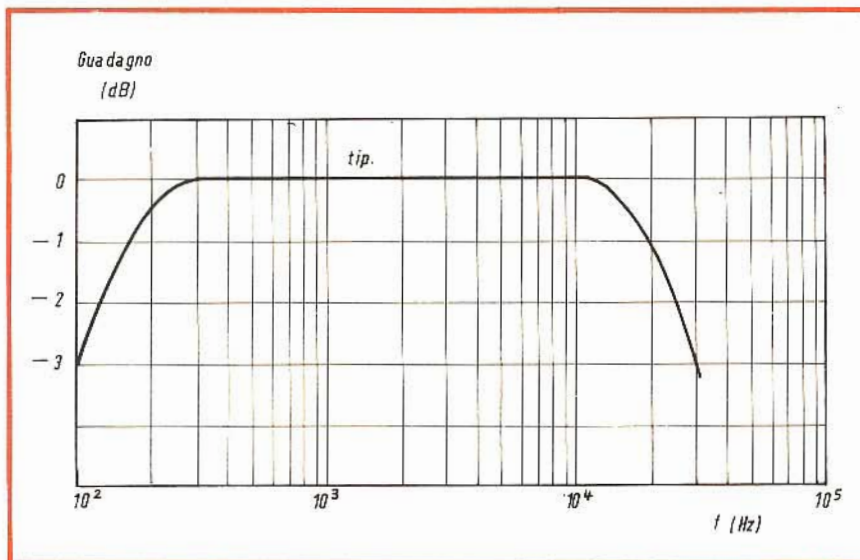


Fig. 5 - Grafico illustrante la risposta in frequenza del circuito integrato TAA 300.

Contenitore A 10 montato su dissipatore $K_i - a = 135^\circ\text{C/W}$

Contenitore A 10 con dissipatore montato su radiatore in alluminio di 20 cm^2 $K_i - a = 100^\circ\text{C/W}$

A titolo d'esempio, in questo ultimo caso, la temperatura ambiente massima consentita sarà di:

$150^\circ - T_{\text{amb}} = 0,8 \times 100$

ossia $T_{\text{amb}} = 70^\circ\text{C}$

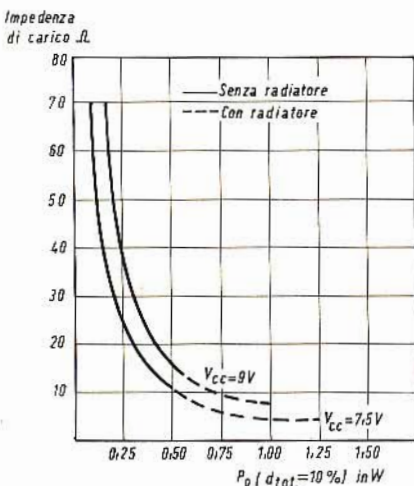


Fig. 6 - Andamento della potenza d'uscita in funzione del carico del TAA 300.

CIRCUITO ELETTRICO DELL'AMPLIFICATORE A CIRCUITO INTEGRATO

Come si può vedere in figura 7 l'amplificatore descritto in questo articolo non necessita di molti altri componenti oltre al circuito integrato TAA 300.

Lo schema elettrico è semplicissimo e riteniamo non sia il caso di commentarlo dettagliatamente. Come abbiamo detto precedentemente il resistore da $47\ \Omega$ di controreazione serve ad ottenere una buona sensibilità tenendo la percentuale di distorsione in limiti accettabili. Il resistore variabile da $10\ \text{k}\Omega$ deve essere regolato per una I_{tot} di $8\ \text{mA}$. L'altoparlante è di tipo miniatura con una impedenza di $8\ \Omega$. I cinque condensatori elettrolitici devono essere scelti con dimensioni inferiori a quelli di normale uso e ciò vale anche per il condensatore ceramico.

REALIZZAZIONE PRATICA

Uno degli inconvenienti maggiori che si incontrano nella realizzazione di montaggi impieganti cir-

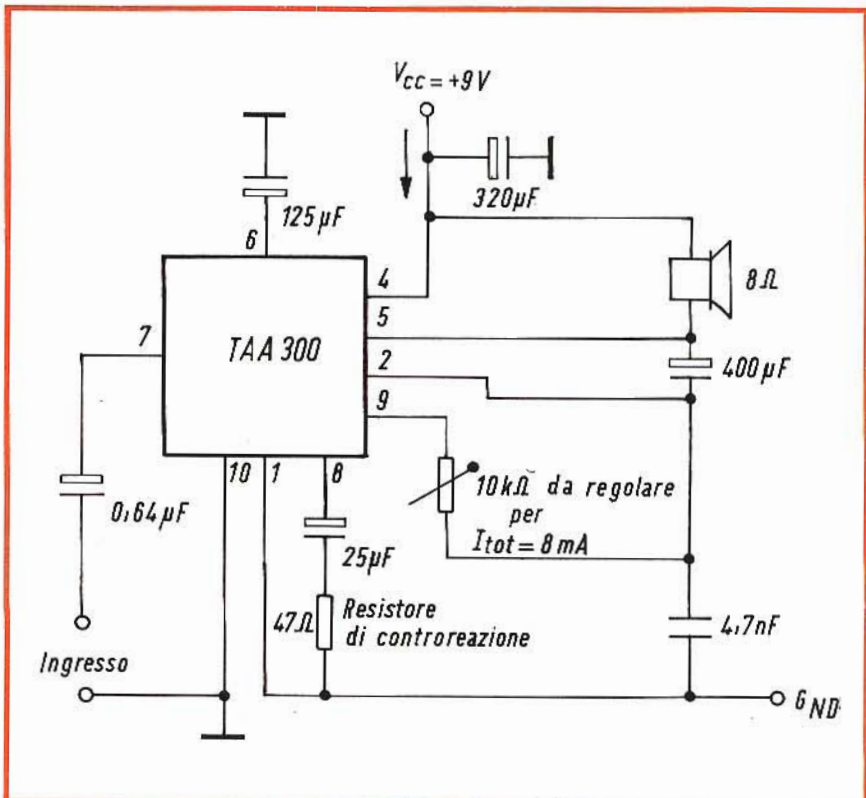


Fig. 7 - Schema elettrico dell'amplificatore miniatura da 1 W impiegante il circuito integrato TAA 300.

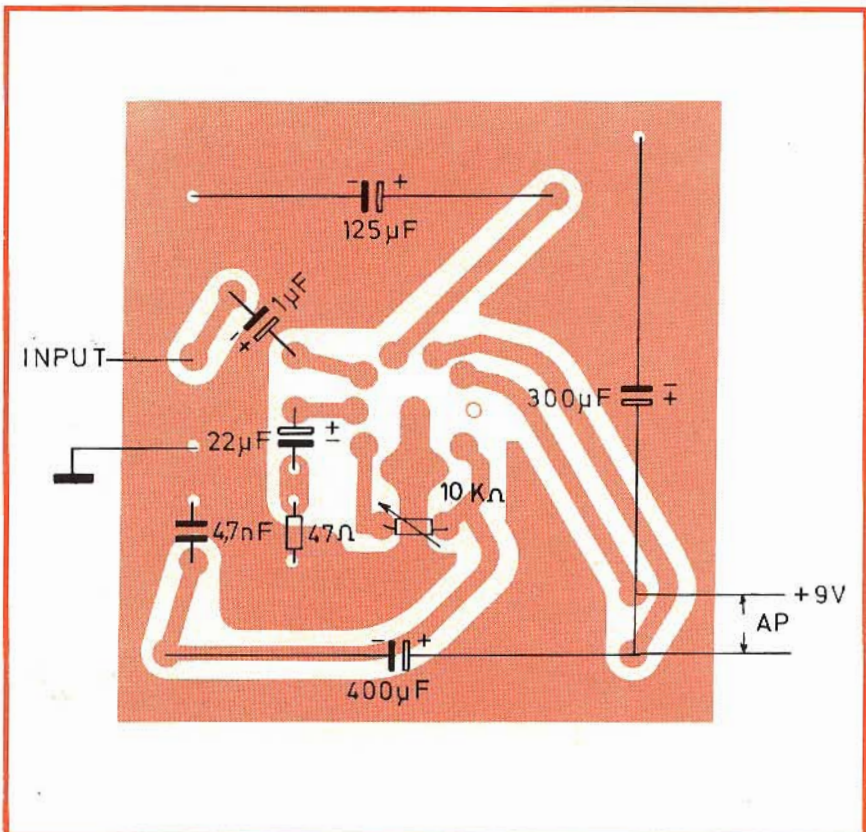


Fig. 8 - Schema di cablaggio per la corretta realizzazione dell'amplificatore descritto nel testo.



Fig. 9 - Circuito stampato dell'amplificatore a grandezza naturale.

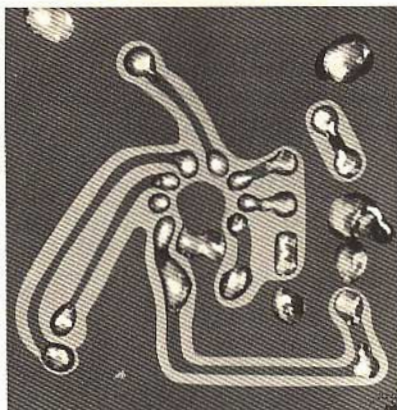


Fig. 10 - Aspetto del circuito stampato visto dal lato collegamenti.

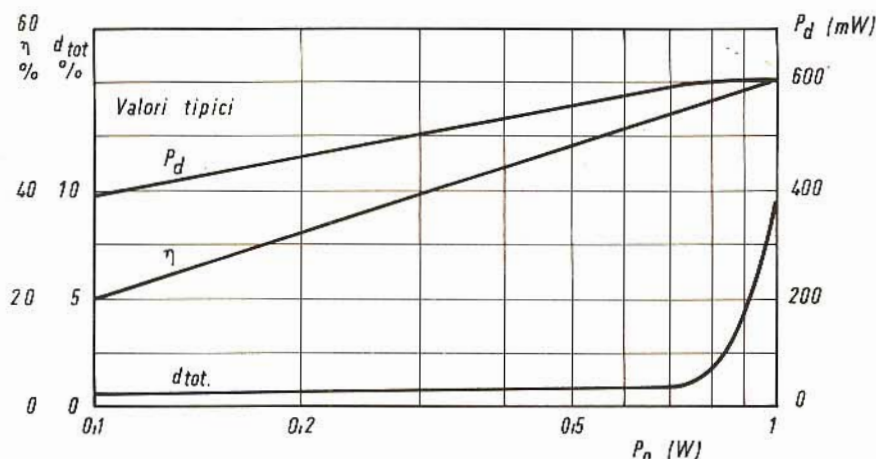


Fig. 11 - Grafico illustrante l'andamento della potenza dissipata, del rendimento e della distorsione totale in funzione di P_o .

cuiti integrati solitamente miniaturizzati, è dato dalle saldature.

Infatti, non è raro il caso di vedere bruciare il circuito integrato per scarsa attenzione durante le saldature, e la causa il più delle volte risiede nell'impiego di un saldatore di potenza non adeguata e magari con punta non sottile come il caso richiederebbe.

Riteniamo perciò che un avvertimento in questo senso sia doveroso considerando soprattutto la semplicità realizzativa del montaggio.

Questa semplicità è facilmente deducibile dallo schema di cablaggio illustrato in figura 8 mentre in figura 9 è riprodotto in grandezza naturale il circuito stampato adatto per questo montaggio.

Per quanto concerne la figura 8 è doveroso osservare che esso è visto dal lato componenti e che quindi la traccia del rame si trova dal lato opposto della basetta.

Durante il montaggio dei componenti è doveroso osservare la polarità dei condensatori polarizzati. Per i tipi elettrolitici il lato positivo è riconoscibile dal terminale isolato del contenitore mentre per i tipi al tantalio, osservando il condensatore dal lato del punto bianco stampigliato sul corpo del condensatore stesso, il terminale positivo è quello di destra.

Molta attenzione deve essere rivolta inoltre nell'inserire il circuito integrato sulla basetta a circuito stampato. A tale scopo è necessario osservare che la tacca di riferimento sul contenitore posta tra i terminali 10 e 1, come si può notare in fig. 1, sia rivolta verso il resistore variabile.

Per il controllo della corrente di riposo occorre collegare l'altoparlante da 8 Ω ai punti AP.

Collegare il negativo alla sorgente di alimentazione, collegare tra il positivo della basetta e la sorgente un milliamperometro o un tester con 50 mA fondo scala. Regolare il resistore variabile in modo che l'indice dello strumento indichi il valore di 8 mA.

Questa regolazione deve essere eseguita senza segnale audio in ingresso. Per concludere precisiamo che il rapporto segnale-disturbo, di questo amplificatore, nella gamma 30 ÷ 15.000 Hz è buonissimo (70 dB per $P_o = 1$ W con una resistenza di sorgente $R_s = 2$ k Ω).

La tensione di rumore ai capi del carico di 8 Ω è ad un massimo di 400 μ V quando l'ingresso è collegato allo zero elettrico tramite una capacità di 25 μ F. In figura 11 è illustrato l'andamento della potenza dissipata, del rendimento, e della distorsione totale in funzione della potenza d'uscita. Riassumendo questo amplificatore, essendo di buona qualità, fornirà certamente notevoli soddisfazioni a chiunque vorrà realizzarlo.

Esso costituisce inoltre, una realizzazione moderna, molto semplice e di dimensioni veramente ridottissime.

ELENCO DEI COMPONENTI

Descrizione	Numero di Codice G.B.C.
1 - circuito integrato TAA 300	YY/4808-00
1 - condensatore elettrolitico da 125 μ F	BB/2960-60
1 - condensatore al tantalio da 1 μ F	BB/3181-20
1 - condensatore al tantalio da 22 μ F	BB/3180-00
1 - condensatore elettrolitico da 300 μ F	BB/3390-50
1 - condensatore elettrolitico da 400 μ F	BB/3520-70
1 - condensatore da 4,7 nF	BB/1468-47
1 - circuito stampato	—
2 - ancoraggi	GB/0280-00
1 - dissipatore	GC/1480-00
1 - resistore da 47 Ω	DR/0190-27
1 - trimmer da 10 k Ω	DP/0012-10

INDICATORE LUMINOSO DI SINTONIA FM

Riportiamo in questo articolo un esempio di circuito indicatore luminoso di sintonia FM che potrà interessare alcuni nostri lettori per la sua originalità.

La maggior parte degli apparecchi a modulazione di frequenza utilizza come «controllo di sintonia FM» uno strumento indicatore. La deviazione massima dell'indice di questo strumento offre la sensibilità massima ottenuta e, di conseguenza, la esatta sintonia in frequenza.

Su apparecchi più perfezionati, questo sistema di controllo è stato abbandonato e sostituito con un dispositivo luminoso, di impiego più immediato in quanto la luce attira l'attenzione dell'occhio in modo maggiore rispetto allo spostamento dell'indice.

Il circuito descritto in questo articolo è appunto basato su questo principio. Tre piccole lampadine, poste sul frontale dell'apparecchio, hanno lo scopo di consentire all'utilizzatore di trovare l'esatta sintonia in frequenza favorendo la migliore ricezione.

Questo indicatore di sintonia FM è seguito da un dispositivo molto utile e destinato a sopprimere il fastidioso ronzio che si presenta durante l'operazione di ricerca di una stazione. Il funzionamento del circuito è dei più semplici, come dimostra la seguente descrizione.

PRINCIPIO DI FUNZIONAMENTO

La fig. 1 illustra il funzionamento di questo circuito.

Come è noto, all'uscita del rivelatore (su una stazione ben centrata in frequenza) si dispone di due tensioni raddrizzate, dello stesso valore assoluto ma di segno contrario (vedere l'orientamento dei due diodi).

Vediamo ora come si comporta l'indicatore di sintonia nei seguenti tre casi:

a) Il sintonizzatore FM non è accordato esattamente sulla frequenza centrale:

In questo caso, all'uscita del rivelatore a rapporto, si disporrà di due tensioni dissimmetriche, essendo una di esse a un livello molto basso.

Consideriamo che il livello basso si trovi rivelato al punto A —, la tensione positiva trasmessa dal resistore $R_{01}/220 \text{ k}\Omega$ sarà molto bassa.

Si noti sullo schema di principio che una tensione negativa viene applicata alla base di Q_{01} , transistor NPN tipo BC 108.

Questa tensione blocca dunque il transistor. La tensione proviente dal demodulatore, benché positiva, è troppo bassa per sbloccare Q_{01} . Al contrario, una tensione positiva è applicata alla base di Q_{02} attraverso la rete serie $R_{07}/10 \text{ k}\Omega$ e $R_{08}/330 \Omega$. Essendo anche questo transistor un NPN (BC 108) è esso

stesso conduttore. Si crea dunque una corrente di collettore ed avendo il transistor come carico di collettore la lampadina L_1 , quando questa si illumina indica all'utilizzatore la mancanza di sintonia in frequenza.

Evidentemente, questa spiegazione vale anche per il secondo stadio equipaggiato dai transistori Q_{03} e Q_{04} — tipo BC 181A, PNP, con l'unica differenza che la tensione proveniente dal rivelatore a rapporto è in questo caso negativa.

Siccome abbiamo considerato un leggero calo in frequenza e una tensione positiva in A molto bassa, è evidente, in questo caso, che la tensione negativa presente in B è rilevante.

Come nel caso precedente, la base del transistor Q_{03} è portata a un potenziale positivo del resistore $R_{05}/1,2 \text{ M}\Omega$.

Questo transistor, essendo del tipo PNP (BC 181A), viene dunque bloccato.

Solo nel presente caso, la tensione negativa sviluppata dal demodulatore è elevata e superiore a questa contro-tensione positiva, per cui la base viene portata a un potenziale negativo e Q_{03} entra in conduzione.

Essendo la corrente di collettore sviluppata da Q_{03} notevole, si ha che un'elevata tensione viene bloccata da $R_{06}/10 \text{ k}\Omega$ e, in tal modo, la tensione V_{CE} del transistor Q_{03} risulta molto bassa. Questa V_{CE} vie-

ne applicata alla base di Q_{04} , transistoro tipo PNP, BC 181A, attraverso il resistore $R_{11}/330 \Omega$. Il transistoro tipo PNP, BC 181A, attraverso la lampada posta nel suo circuito collettore resta spenta.

b) Il ricevitore FM è regolato al di fuori di tutta la stazione:

In questo caso, non si ha più tensione apparente all'uscita del demodulatore. I transistori Q_{01}/NPN BC 108 e Q_{03}/PNP BC 181A risultano bloccati mentre i transistori Q_{02} e Q_{04} conducono. In tal modo, le lampadine L_1 e L_3 vengono accese. Si tratta, in pratica, di una dissintonia totale.

c) Il ricevitore FM è sintonizzato sulla frequenza centrale:

In questo caso disponiamo all'uscita del demodulatore, di due tensioni dello stesso valore assoluto, ma di segno contrario. Queste due tensioni, essendo superiori alle controtensioni trasmesse da R_{05} e $R_{04}/1,2 M\Omega$, sbloccano i transistori Q_{01} e Q_{03} . Lo sbloccaggio di questi transistori provoca delle correnti di collettore elevate (come spiegato al punto a). Q_{02} e Q_{04} sono dunque bloccati e L_1 e L_3 risultano spente. E' a questo punto che interviene l'azione di L_5 . I resistori $R_{13}/33 \Omega$ e $R_{14}/330 \Omega$ in serie da un lato, e $R_{15}/33 \Omega$ dall'altro, polarizzano la lampadina L_5 che si illumina, indicando la perfetta sintonia.

PRINCIPIO DI FUNZIONAMENTO DEL CIRCUITO SOPPRESSORE DI RONZIO

Come si può vedere in figura 1 il circuito è dei più semplici; due lampadine, L_2 e L_4 , sono collegate in parallelo rispettivamente su L_1 e L_3 . Queste due lampadine vanno sistemate in un piccolo contenitore unitamente ad un fotore resistore. Durante una dissintonia, come spiegato in precedenza, le lampadine L_1 e L_3 si accendono simultaneamente e separatamente, provocando le stesse azioni da parte di L_2 e L_4 .

Il fotore resistore LDR, che ha una resistenza di $10 M\Omega$ in oscurità vede diminuire questo suo valore a 100Ω quando L_2 e L_4 si mettono in funzione. Siccome questa cellula è posta in controreazione sul transistoro $Q_{05}/BC 107B$, è facile capire la sua azione molto energica sul guadagno del transistoro (smorzamento dell'ordine di $60 dB$).

Il transistoro Q_{05} è montato a emettitore comune. La bassa frequenza erogata dal rivelatore a rapporto, arriva sulla base di Q_{05} , essa è trasmessa da $C_{06}/0,1 \mu F$ e attenuata da $R_{19}/150 k\Omega$.

Un resistore di controreazione $R_{18}/150 k\Omega$ è posto in parallelo con il fotore resistore che, in oscurità, non viene influenzato da R_{18} .

Tuttavia le cose cambiano, quando le lampadine si accendono.

Questo fotore resistore può essere messo fuori servizio dal commutatore K_{01} . Il segnale di bassa frequenza amplificato da Q_{05} viene trasmesso dal condensatore $C_{07}/25 \mu F$, in uscita sul collettore del transistoro. Questo segnale viene in seguito diretto, attraverso $R_{26}/1,2 k\Omega$ in serie con $C_{08}/2,2 \mu F$, verso lo stadio seguente: sia un decoder, se il ricevitore FM è stereofonico, sia un preamplificatore adatto ad essere collegato ad un amplificatore di potenza.

Si deve notare che il circuito soppressore di ronzio entra in funzione automaticamente se:

- Non si riceve alcuna emittente.
- Il segnale si trova sotto una tensione d'ingresso limitata.
- La sintonia è difettosa.

REALIZZAZIONE DEL CIRCUITO STAMPATO

In fig. 2 è riportato il circuito stampato in grandezza naturale (scala 1:1). La realizzazione si può fare con i soliti materiali facilmente reperibili.

Diamo ora il diametro dei vari fori da effettuare:

- Per i diodi e i transistori: $\varnothing = 6/10$.
- Per i resistori, i condensatori e i commutatori: $\varnothing = 8/10$.

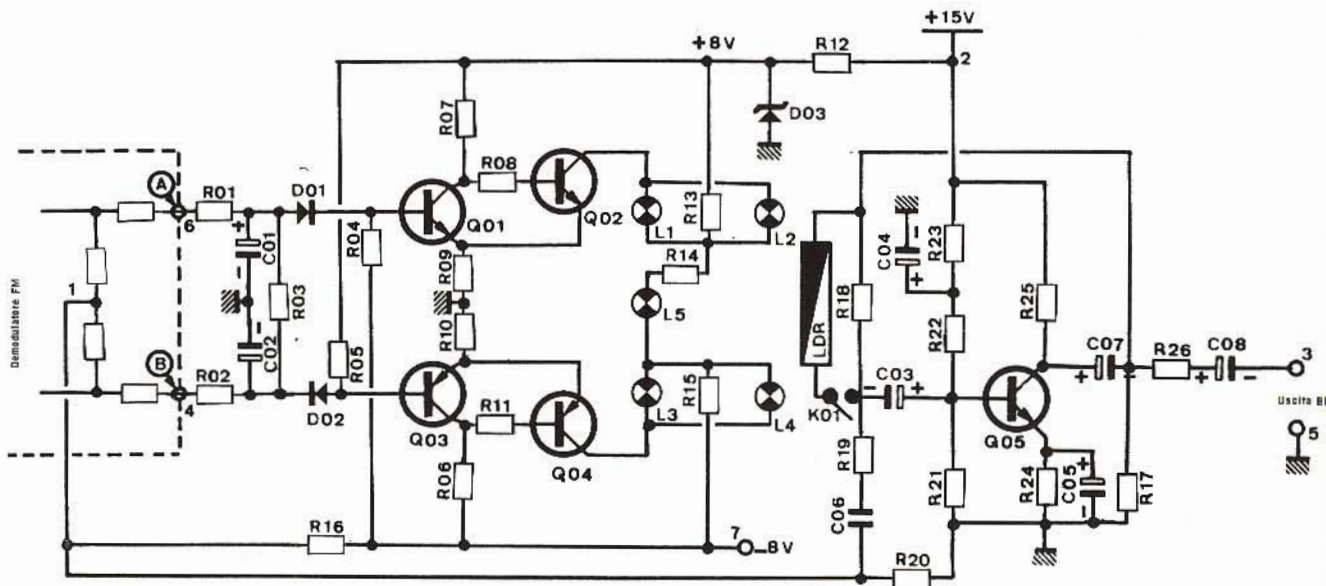
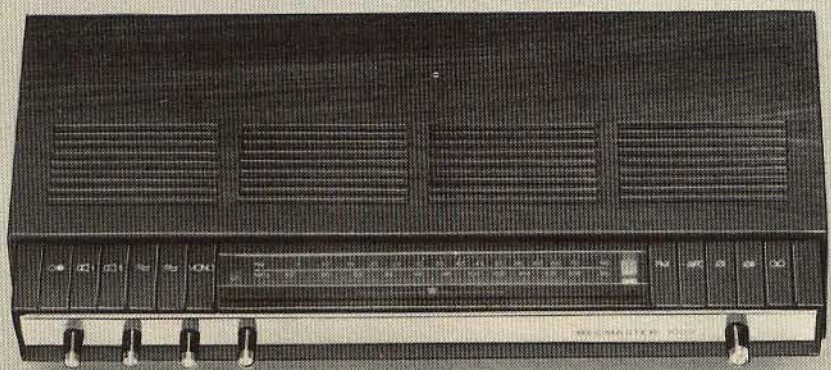


Fig. 1 - Schema elettrico dell'indicatore luminoso di sintonia FM impiegante un fotore resistore e cinque transistori.

all'avanguardia nella tecnica e nello stile!



▲
Beomaster 1000



▲
Beogram 1000

▼
Beovox 1200

▼
Beovox 1200

ELENCO DEI COMPONENTI

Resistori - Tutti da 1/2 W, $\pm 5\%$

R ₀₁	=	220	k Ω
R ₀₂	=	220	k Ω
R ₀₃	=	1	M Ω
R ₀₄	=	1,2	M Ω
R ₀₅	=	1,2	M Ω
R ₀₆	=	10	k Ω
R ₀₇	=	10	k Ω
R ₀₈	=	330	Ω
R ₀₉	=	2	Ω
R ₁₀	=	2	Ω
R ₁₁	=	330	Ω
R ₁₂	=	82	Ω
R ₁₃	=	33	Ω
R ₁₄	=	330	Ω
R ₁₅	=	33	Ω
R ₁₆	=	820	k Ω
R ₁₇	=	22	k Ω
R ₁₈	=	150	k Ω
R ₁₉	=	150	k Ω
R ₂₀	=	470	k Ω
R ₂₁	=	56	k Ω
R ₂₂	=	47	k Ω
R ₂₃	=	100	k Ω
R ₂₄	=	39	k Ω
R ₂₅	=	6,8	k Ω
R ₂₆	=	1,2	k Ω

Condensatori

C ₀₁	=	0,47	μ F - 12 V elettrolitico
C ₀₂	=	0,47	μ F - 12 V elettrolitico
C ₀₃	=	4,7	μ F - 12 V elettrolitico
C ₀₄	=	10	μ F - 12 V elettrolitico
C ₀₅	=	50	μ F - 12 V elettrolitico
C ₀₆	=	0,1	μ F - 63 V carta
C ₀₇	=	25	μ F - 12 V elettrolitico
C ₀₈	=	2,2	μ F - 12 V elettrolitico

Transistori

Q ₀₁	=	BC 108
Q ₀₂	=	BC 108
Q ₀₃	=	BC 181A
Q ₀₄	=	BC 181A
Q ₀₅	=	BC 107B

Diodi

D ₀₁	=	ZE 1,5
D ₀₂	=	ZE 1,5
D ₀₃	=	Zener da 8 V

Vari

LDR 07	=	fotoreattore
L ₁ - L ₅	=	lampadine da 6,3 V - 30 mA

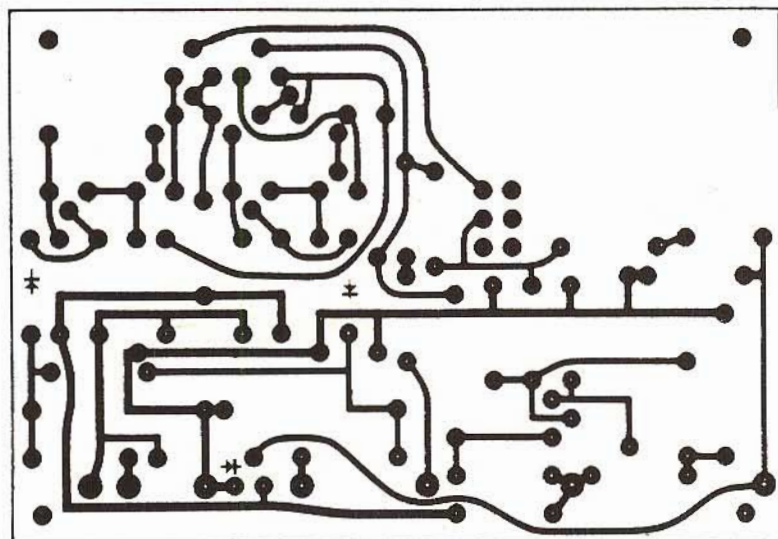


Fig. 2 - Piastrina a circuito stampato dell'indicatore di sintonia in grandezza naturale.

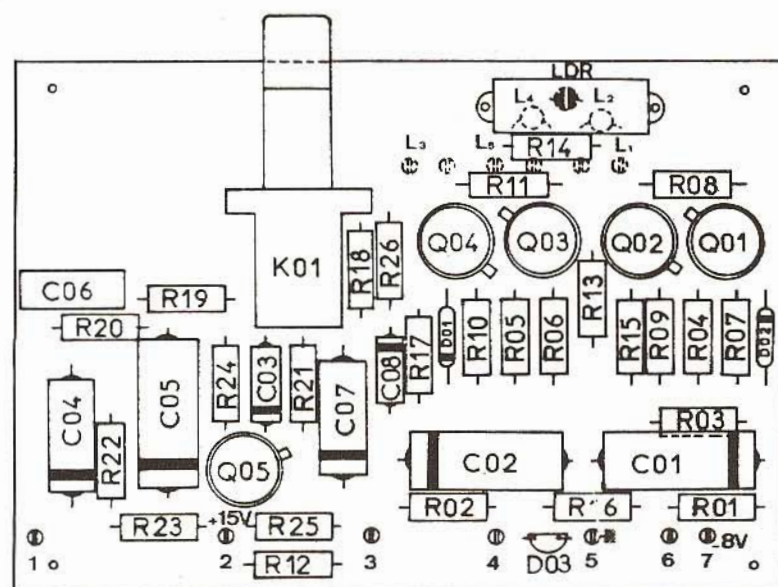


Fig. 3 - Disposizione dei vari componenti sulla piastrina a circuito stampato.

— Se per le uscite dei fili e delle lampadine si sono impiegati dei morsetti: $\varnothing = 13/10$.

La piastrina finita avrà le dimensioni di 101 x 71 mm.

CABLAGGIO DEL CIRCUITO STAMPATO

In fig. 3 è riportata la disposizione dei vari componenti. Le tre lampadine L₁ - L₃ - L₅ sono saldate a lato del circuito, mentre L₂ e L₄ e il fotoreattore sono racchiuse in un piccolo contenitore sistemato a dei componenti.

A cablaggio ultimato, è utile fare una piccola verifica: controllo della polarità dei condensatori elet-

rolitici e dei diodi, esatto valore dei resistori, ecc.

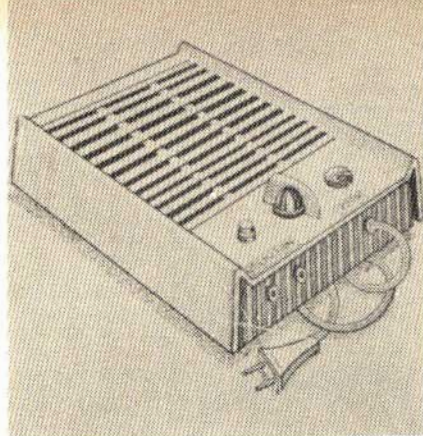
Ciò fatto il circuito può essere collegato a un alimentatore che disponga di una tensione positiva di +15 V e di una tensione negativa di -8 V.

La piastrina si deve interporre tra le uscite del rivelatore a rapporto del sintonizzatore, vedere fig. 1, e l'ingresso del decodificatore stereo oppure semplicemente all'ingresso del preamplificatore di tensione.

Non è necessaria alcuna regolazione, dal momento della messa sotto tensione il circuito deve funzionare in modo corretto.

variatores di velocità per motori di potenza ridotta

a cura di FRANTOS



I motori detti «universali» vengono impiegati nei più svariati casi e nella maggior parte dei piccoli apparecchi domestici.

La necessità di far variare la velocità di funzionamento di detti apparecchi è quanto mai frequente. A questo scopo sono adatti numerosi sistemi meccanici, elettrici ed elettronici come ad esempio il variatore di velocità elettronico, equipaggiato con triac, descritto in questo articolo, adatto a tutti i motori universali.

Il circuito che stiamo per descrivere permette di comandare la velocità di un trapano, di una sega, di un piccolo tornio ecc, in una gamma che dà all'attrezzo una elasticità apprezzabile.

CARATTERISTICHE TECNICHE

- Tensione di funzionamento: 110 ÷ 220 V alternata monofase da 50 Hz
- Potenza massima ammissibile per un carico resistivo puro in funzionamento continuo: 1500 W a 220 V 750 W a 110 V
- Corrente massima in funzionamento continuo con un carico resistivo puro: 7 A a 110 V o 220 V
- Corrente massima da non superare con un carico resistivo puro: 10 A a 110 V o 220 V

- Caratteristiche misurate: (Queste caratteristiche sono state rilevate a 20°C, 220 V e con un carico resistivo puro dissipante normalmente 1000 W a 220 V).
- Caduta di tensione nell'apparecchio per una corrente di picco di 6,5 A: 10 V di picco
- Impulso di disinnescamento del triac: regolabile fra circa 60° e 150°
- Limiti dell'effetto di isteresi: 120° e 150°
- Fluttuazione: nulla.

PRESENTAZIONE

L'apparecchio è sistemato in un contenitore di materiale plastico avente le seguenti dimensioni: 23x15 x6 cm circa.

I componenti elettronici sono saldati su un circuito stampato che porta anche i triac e i loro radiatori.

Il cablaggio è molto spazioso e semplice come mostra la fig. 1.

Un principiante dovrebbe montare senza alcuna difficoltà questo circuito. Il solo punto delicato è la saldatura dei triac e del diac che non devono essere riscaldati.

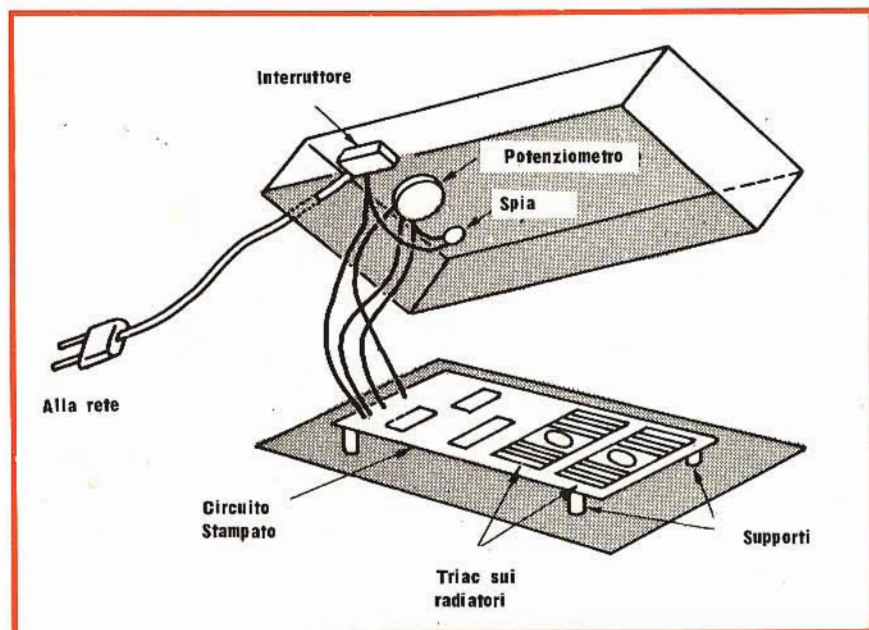


Fig. 1 - Esempio di cablaggio del circuito variatore di velocità per piccoli motori.

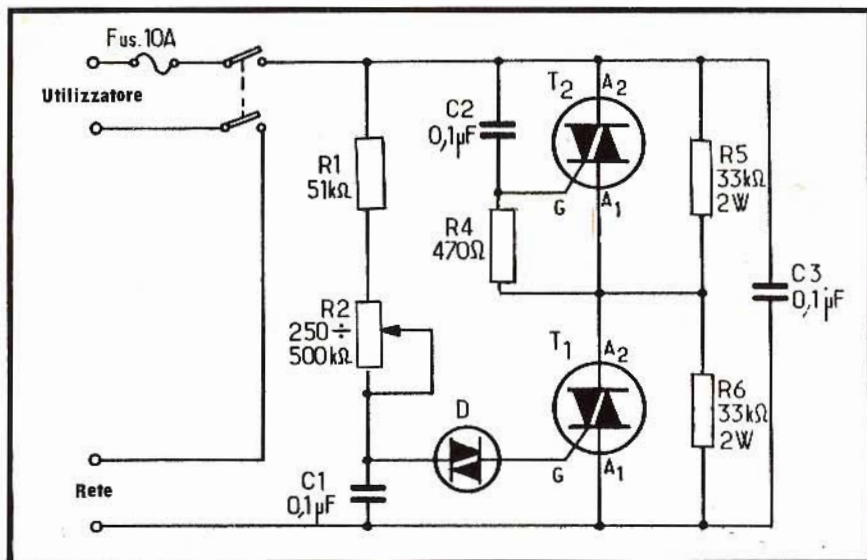


Fig. 2 - Schema elettrico relativo al circuito variatore di velocità impiegante due triac e un diac.

DESCRIZIONE DELLO SCHEMA

In fig. 2 è riportato lo schema elettrico che è di tipo classico e da tempo collaudato. La rete sfasatrice R_1 , R_2 , C_1 permette di scegliere il movimento di disinnesco del triac T_1 con l'impulso dato dal cambiamento di stato del diac D .

Il triac T_2 , montato in serie con T_1 , funziona simultaneamente e con lo stesso effetto di T_1 perché è comandato dalle variazioni della tensione ai capi di T_1 . I resistori R_5 e R_6 di identico valore, equilibrano le tensioni ai capi dei triac. Il montaggio in serie dei due triac permette il funzionamento con una tensione di 220 V con un buon margine di sicurezza poiché ogni triac non è

sottomesso che alla metà di questa tensione.

Il condensatore C_3 assorbe i picchi di tensione che potrebbero nascere sotto l'effetto di induzione delle bobine di un motore e che, interessando uno sganciamento intempestivo dei triac, diminuirebbero l'efficacia del variatore. I triac sono del tipo BTY 11-200 o equivalente. Il diac è del tipo ER 900. Naturalmente anche componenti di caratteristiche similari possono andar bene ugualmente: il tipo di triac e di diac non è molto critico.

Sul funzionamento dei triac ricordiamo solo che, se esso è aperto non passa corrente quindi il motore si ferma, e viceversa. Se il triac lascia passare la corrente durante la metà del tempo tra chiusu-

ra e apertura, il motore non riceve che la metà dell'energia necessaria al funzionamento normale e gira più lentamente. La variazione del rapporto tempo d'apertura / tempo di chiusura, provoca dunque una variazione di velocità.

IMPIEGO

Questo circuito variatore è adatto a comandare dei piccoli motori universali come quelli dei trapani elettrici. Esso deve essere installato fra il motore e la rete elettrica.

La variazione dipende dalla concezione del motore, dallo sforzo richiesto ecc. Per esempio, se la velocità normale a 220 V di un trapano è di 3000 giri/minuto essa potrà essere regolata con il variatore fra 500 e 2500 giri. La potenza fornita dal motore sarà quindi molto bassa alle velocità piccole.

I motori sincroni e i motori a rotore non collegati alla rete (del tipo pseudo-sincrono) non sono consigliabili per questo genere di variatore.

Le lampadine al contrario, possono essere collegate a questo circuito per ottenere degli effetti speciali o una illuminazione d'ambiente.

Si deve quindi notare che l'effetto d'isteresi è pronunciato: a seconda che si gira il potenziometro a sinistra o a destra, l'efficacia totale non è la stessa. Ciò può essere fastidioso se la variazione di luminosità ha importanza, mentre non presenta alcun inconveniente se ha importanza la sola intensità luminosa dopo la regolazione.

UNA NUOVA AUTO ELETTRICA

La SONY Corporation, la FUJI Heavy Industries LTD., la SHINKO Electric CO. LTD. hanno congiuntamente annunciato il prototipo di un'automobile elettrica di tipo sperimentale che ha il pregio di eliminare ogni problema di inquinamento e di rumori molesti. Per questo scopo la SONY ha preparato una nuova batteria, che è la versione migliorata del sistema annunciato dalla SONY stessa lo scorso anno, la quale utilizza un combustibile a base di zinco accuratamente polverizzato e elettrodi costruiti in modo speciale, ovvero un insieme di zinco e aria (6 kW/200 V).

Il modello sperimentale ha una potenza massima di 90 km orari e, al contrario di quanto succede nelle normali batterie usate per le auto elettriche, è dotato di un sistema di alimentazione che non richiede cariche periodiche. Infatti la corrente elettrica viene generata da un sistema di alimentazione continuo, con combustibile a base di zinco e di elettroliti. Il serbatoio è in grado di contenere combustibile sufficiente per 5 ore ad una velocità di 40 km orari.

Il peso della nuova batteria (260 kg) è minore di quello del modello dello scorso anno, e lo spazio necessario è stato ridotto di 1/3. È possibile ottenere una maggiore potenza usando una batteria sovralimentata con nichel-cadmio: in questo modo l'accelerazione sarà migliore.

La SONY è ancora alla ricerca di perfezionamenti, tecnici ed economici, per il sistema di batteria a combustibile di zinco e di aria, e non ha intenzione di iniziare la produzione commerciale fintanto che la possibilità di esecuzione economica non verrà decisamente stabilita e finché gli ultimi miglioramenti non verranno completati.

Tuttavia, il sistema di batteria SONY è già sin d'ora un importante scalino per lo sviluppo di un'auto ideale contro l'inquinamento.

impiego del circuito integrato $\mu A723$ nei regolatori di tensione

**elettronica
industriale**

I regolatori di tensione a commutazione, in rapporto ai regolatori classici del tipo in serie o in parallelo, presentano il vantaggio di un rendimento elevato. In particolare ciò avviene quando esiste una differenza elevata tra la tensione di entrata e la tensione di uscita regolata.

Consideriamo, per esempio, un regolatore di tensione in cui la tensione di entrata è di 28 V e la tensione di uscita regolata è di 5 V sotto 1 A. Un regolatore di tensione in serie necessiterà di una caduta di tensione di 23 V attraverso il transistor di conduzione variabile. Una potenza di 23 W si troverà così dispersa ed il rendimento non sarà che del 18 %.

I regolatori a commutazione permettono, nell'esempio sopra citato, di ottenere un rendimento superiore al 75 %. Con delle differenze meno importanti di tensione di entrata e di uscita, il rendimento può essere anche superiore.

PRINCIPIO DI FUNZIONAMENTO

Il principio di funzionamento di un regolatore di tensione a commutazione può essere spiegato esaminando lo schema della figura 1. Il transistor di commutazione Q_1 lavora solamente alla saturazione dove si trova al cut-off, ciò riduce al minimo la dissipazione di potenza. Al fine di mantenere una corrente nell'induttanza L_1 , il

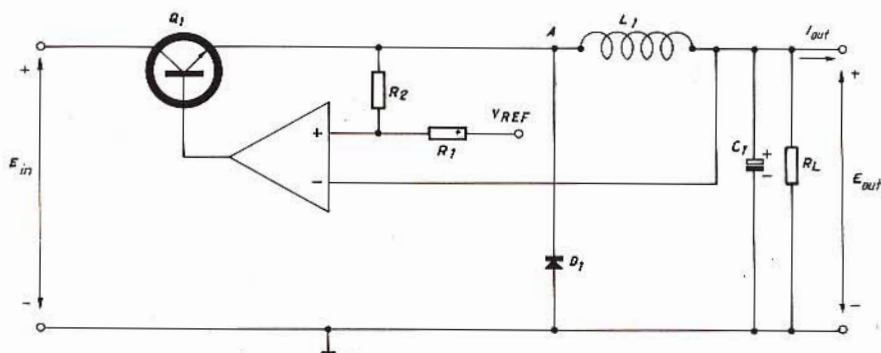


Fig. 1 - Schema elettrico fondamentale del regolatore di tensione a commutazione.

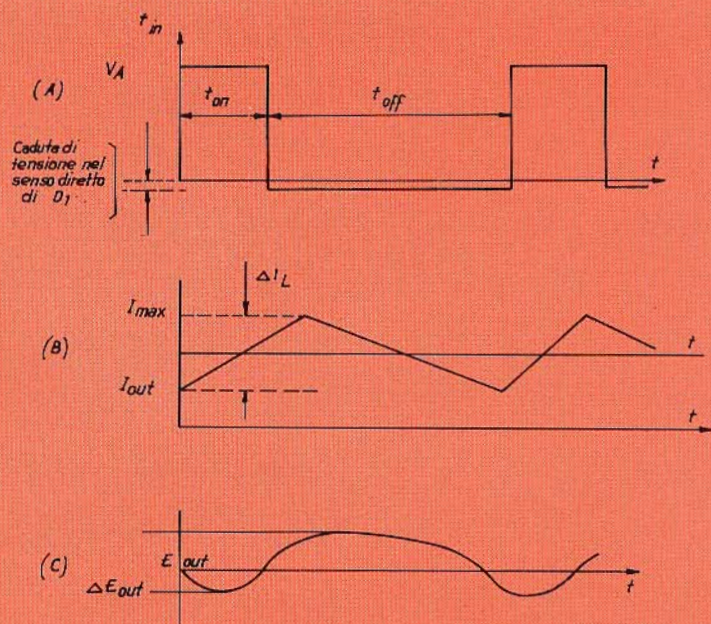


Fig. 2 - A: Tensione al punto A dello schema di figura 1; B: corrente nell'induttanza; C: Tensione di uscita; A1: Caduta di tensione nel senso diretto di D_1 .

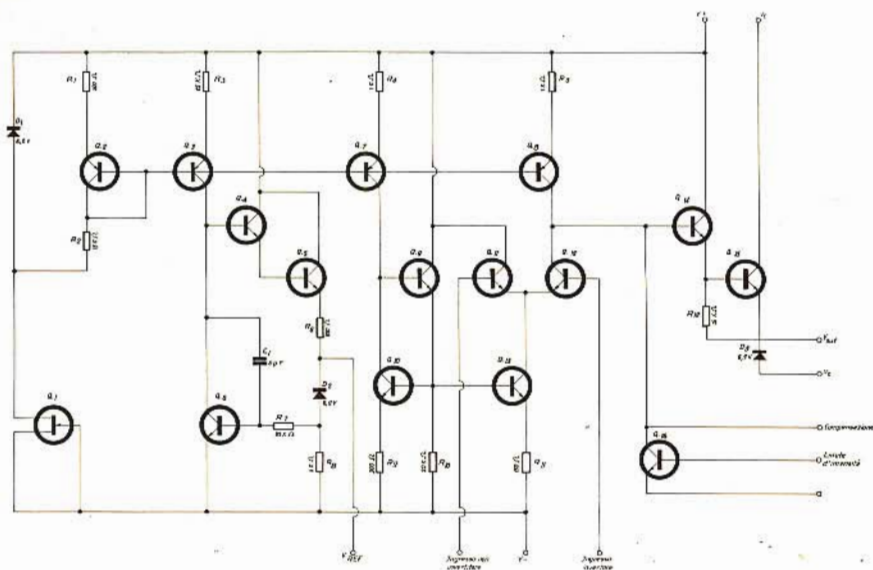


Fig. 3 - Rappresentazione schematica del circuito integrato monolitico $\mu A723$.

diodo D_1 è conduttore mentre Q_1 è al cut-off. Quando Q_1 è conduttore, D_1 è polarizzato in senso inverso e non può condurre.

La corrente in L_1 cresce linearmente secondo la relazione:

$$E_{in} - E_{out} = L_1 \frac{\Delta I L}{t_{on}}$$

Questa corrente traversa il carico e carica il condensatore C_1 . La tensione all'entrata non invertibile dell'amplificatore di errore è data approssimativamente dalla relazione:

$$V'_{ref} = V_{ref} + E_{in} \frac{(R_1)}{R_2}$$

Supponendo che $R_2 \gg R_1$

$$E_{in} \frac{(R_1)}{R_2} \approx \frac{51 S}{R_2} \cdot 1$$

è uguale a V_H l'isteresi introdotta attraverso l'amplificatore di errore.

Quando E_{out} raggiunge V'_{ref} lo amplificatore di errore porta il transistoro Q_1 al cut-off. La corrente in L_1 comincia allora a diminuire, e ciò fa decrescere la tensione del punto A (variazione negativa) fino a che D_1 viene polarizzato nel senso diretto. La corrente dell'induttanza attraversa allora D_1 e diminuisce ad una percentuale.

$$E \Phi = L_1 \frac{\Delta I L}{t_{off}}$$

Quando la corrente dell'induttanza cade al di sotto dell'intensità di carico, il condensatore di uscita comincia a scaricarsi ed E_{out} diminuisce. Quando E_{out} cade ad un livello leggermente inferiore a quello

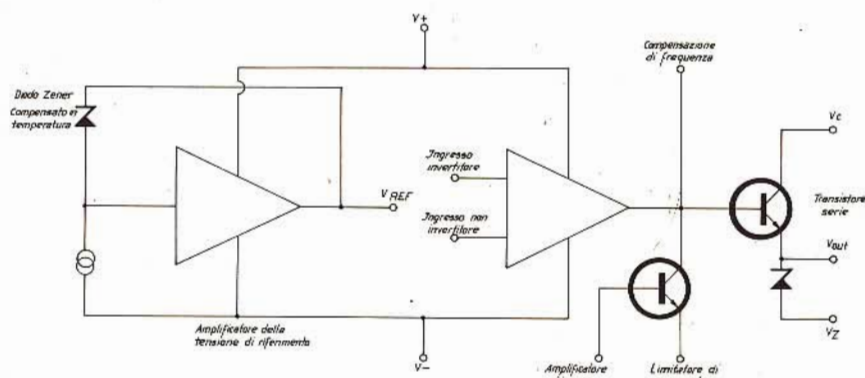


Fig. 4 - Schema elettrico del circuito integrato $\mu A723$, costruito dalla Fairchild.

di V_{ref} l'amplificatore di errore rende di nuovo Q_1 conduttore ed il ciclo si ripete.

L'uscita di regolazione presenta delle ondulazioni da una parte e dall'altra del livello continuo di riferimento determinato da V_{ref} . La ondulosione da cresta a cresta è leggermente superiore a V_H dato che la corrente nell'induttanza continua a caricare il condensatore durante un breve periodo dopo che il punto A si trova isolato dal circuito. La figura. 2 mostra le forme delle differenti correnti e tensioni.

IMPIEGO DEL CIRCUITO INTEGRATO $\mu A723$ NEI REGOLATORI A COMMUTAZIONE

Il $\mu A723$, costruito dalla Fairchild è un circuito integrato monolitico, concepito per la regolazione di tensione. Pur essendo destinato ai regolatori di tensione in serie di tipo lineare, contiene tutti gli elementi necessari per il comando di un regolatore a commutazione. Lo schema del $\mu A723$ è indicato dalla figura 3 ed il suo schema semplificato in figura 4.

Si vede che comprende una sorgente di tensione di riferimento, un amplificatore di errore ed i circuiti di uscita necessari per l'attacco di differenti montaggi di transistori esterni di commutazione.

ESEMPIO DI IMPIEGO

Precisiamo prima di tutto la definizione dei termini:

- E_{in} = Tensione continua di entrata non regolata.
- E_{uot} = Tensione di uscita regolata.
- I_{uot} = Intensità continua di uscita del regolatore.
- I_{max} = Corrente massima nell'induttanza (ed anche corrente massima non transistoria del transistoro di commutazione e del diodo del circuito «volante»).
- f = Frequenza di commutazione.
- ΔE_{uot} = Ondulazione di uscita da cresta a cresta.
- V_H = Isteresi dell'amplificatore di errore.

Consideriamo che il regolatore di tensione a commutazione ha le seguenti caratteristiche:

E_{in} : + 28 V continui; E_{out} : + 5 V continui; I_{uot} : 2 A; I_{max} : 2,1 A; f : 20 kHz; E_{out} : 40 mV cresta a cresta.

a) Calcoliamo l'induttanza richiesta, L_1 , utilizzando la relazione:

$$L_1 = \frac{(E_{in} - E_{out}) t_{on}}{2 (I_{max} - I_{out})} \text{ henry}$$

nella quale

$$t_{on} = \frac{E_{out}}{E_{in}} \cdot \frac{1}{f}$$

$$= \frac{5}{28} \cdot \frac{1}{20 \cdot 10^3}$$

$$L_1 = \frac{5}{(2,1 - 2)} \cdot \frac{1}{28}$$

$$= \frac{1}{2 \times 10^4} = 1,25 \text{ mH.}$$

b) Scegliamo un valore per V_H .

Un valore ragionevole per V_H è una tensione inferiore da 10 a 20 mV a quella di ondulation ammissibile di uscita.

Per esempio, prendiamo $V_H = 30 \text{ mV}$. Si ha:

$$V_H = E_{in} \frac{R_1}{R_2} \quad (R_2 \gg R_1).$$

In queste condizioni, se $R_1 = 1 \text{ k}\Omega$:

$$R_2 = \frac{V_{in}}{V_H} \cdot R_1 = \frac{28 (10^3)}{30 (10^{-3})}$$

R_2 è circa 1 M Ω .

c) Calcoliamo la capacità del condensatore C_1 dalla relazione:

$$C_1 = \frac{(E_{in} - E_{out}) E_{out}}{8 L f^2 E_{in} (\Delta V_{out} - V_H)}$$

$$= \frac{28 (40 - 30) \cdot (10^{-3})}{8 (1,25 \times 10^{-3}) (2 \times 10^4)^2}$$

$$= 102,5 \mu\text{F}$$

I componenti utilizzati hanno per valore $L_1 = 1,2 \text{ mH}$ e $C_1 = 100 \mu\text{F}$. L_1 è costituita da 40 spire di filo di rame smaltato 8/10 avvolte su di un nucleo ferroxcube con un intraferro di 0,23 mm.

La figura 5 mostra lo schema del circuito completo. Il resistore di 51 Ω , R_5 , limita il comando di base di Q_2 a circa 15 mA, utilizzando la limitazione di corrente del μA723 .

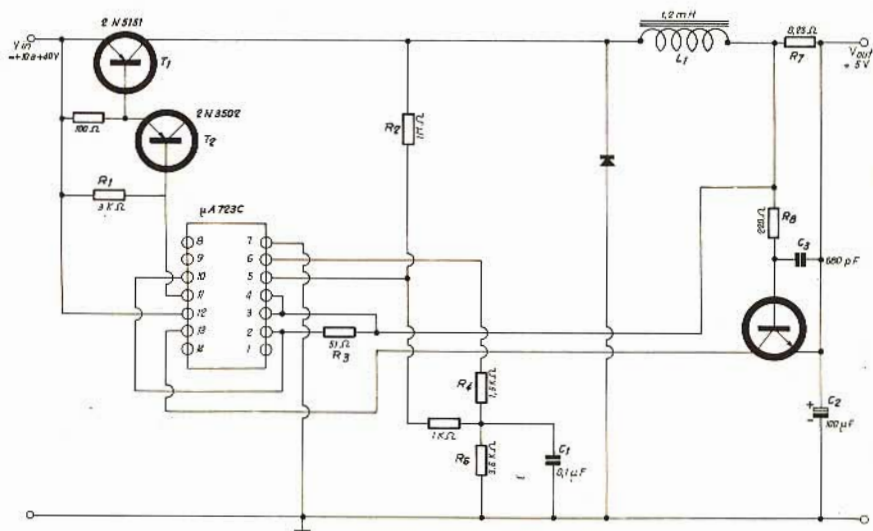


Fig. 5 - Schema elettrico del regolatore a commutazione con tensione positiva.

Essendo la tensione di uscita E_{out} inferiore alla tensione di riferimento di 7,1 V del circuito integrato μA723 , si utilizza un divisore di tensione, costituito da R_3 ed R_4 , per questa tensione di riferimento che viene ridotta a 5 V.

Se la tensione di uscita necessaria fosse più elevata di V_{ref} , questo divisore sarebbe collegato alla uscita e calcolato in modo da dividere la tensione di uscita e di riportarla alla tensione di riferimento applicata direttamente all'amplificatore di errore.

Il condensatore C_2 mantiene una tensione costante ai capi di R_4 . V_H

è assicurata dal ponte divisore che comprende R_1 ed R_2 . Il rendimento del circuito è del 73% quando la intensità di uscita è 2 A e del 78% per una intensità di 1 A.

La figura 6 mostra uno schema di regolatore a commutazione con tensione di uscita negativa. Il funzionamento è simile a quello del regolatore di tensione di uscita positiva, con l'eccezione del segnale di comando dei transistori di commutazione che è alimentato dalla uscita V_{zener} del μA723 .

Lo zener assicura la regolazione di tensione necessaria per la polarizzazione del regolatore. I circuiti

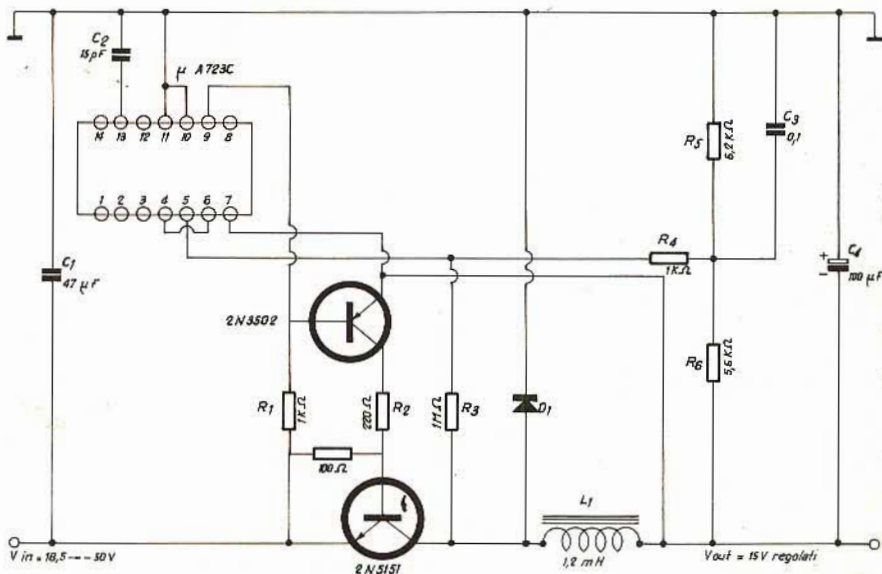


Fig. 6 - Schema elettrico del regolatore a commutazione con tensione negativa.

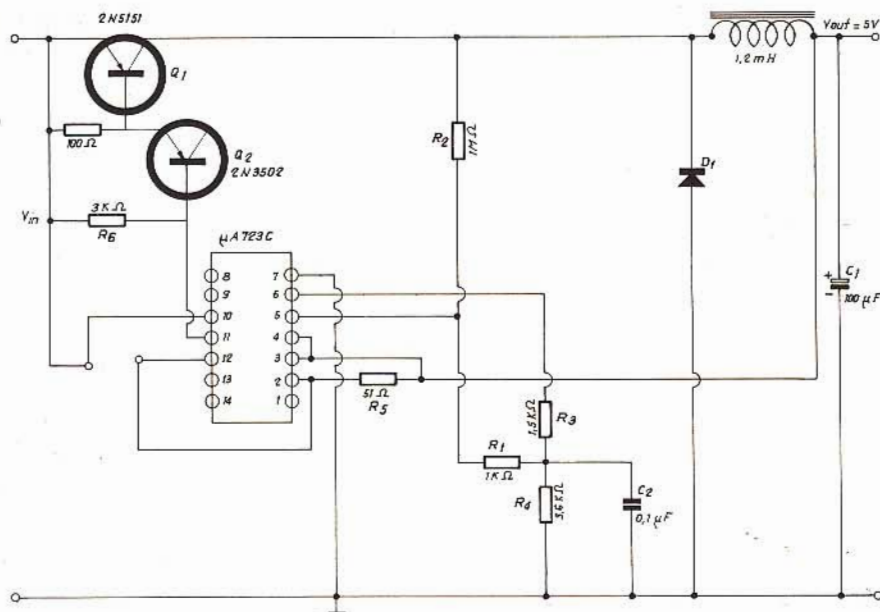


Fig. 7 - Regolatore a commutazione con tensione positiva e limitatore di intensità.

integrati $\mu A723$ in contenitore di metallo non hanno un'uscita Vzener.

In questo caso è necessario uno zener esterno di 6,2 V tra V_{out} ed i transistori di commutazione. Que-

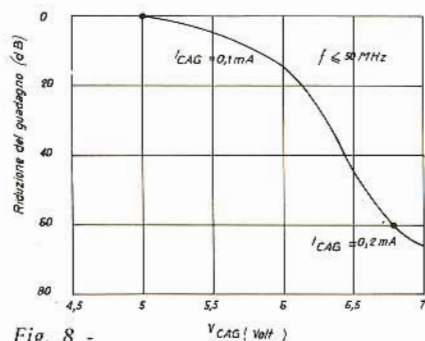


Fig. 8 -

sto circuito è utilizzato per le tensioni di uscita più negative di -9 V, dato che il $\mu A723$ lavora a partire dall'uscita del regolatore e necessita almeno 9 V ai suoi capi di alimentazione per una corretta polarizzazione.

DISPOSITIVO DI PROTEZIONE

La figura 7 mostra lo schema di un regolatore di tensione positiva 5 V con dispositivo di protezione contro i cortocircuiti.

Un transistor esterno Q_3 è collegato per rivelare la caduta di tensione alle estremità di un resistore di debole valore R_7 . Quando la corrente del carico aumenta la caduta di tensione, rende conduttore il transistor Q_3 . Il collettore di Q_3 ritorna all'uscita di compensazione del $\mu A723$. Questa uscita corrisponde al punto dove è collegato il circuito di limitazione interna di intensità del $\mu A723$. Il transistor esterno deriva in queste condizioni l'intensità che dovrebbe normalmente essere applicata al circuito di uscita. Se l'intensità di uscita comincia a crescere al di sopra di un certo limite, il comando di base di Q_1 Q_2 viene ridotto e ciò limita l'intensità di uscita disponibile. La corrente di carico limite è data approssimativamente dalla relazione:

$$I_{LIM} = \frac{V_{bc}}{R_7} = \frac{0,7}{R_7}$$

per dei transistori al silicio.

Questo schema a circuito limitatore è valido solamente per delle tensioni di uscita inferiori a circa 6,5 V dato che la tensione di uscita diviene nulla nel caso di un cortocircuito.

proteggete la vostra automobile con l'allarme capacitivo



UK 790

Questa scatola di montaggio, per efficienza ed utilità, è certamente unica nel suo genere.

Impiegata come antifurto per auto essa garantisce una sicura protezione.



CONVERTITORE PER LA RICEZIONE DELL'AUDIO TV CON UN RICEVITORE FM

Talvolta, per esempio a scopo di registrazione, può essere utile ricevere la sola portante sonora di una trasmissione televisiva, senza dover passare attraverso un televisore. Ciò è possibile ricorrendo ad un convertitore nel quale la portante sonora viene adattata alla gamma di ricezione di un normale ricevitore FM. Data la diffusione degli impianti con antenna centralizzata, nei quali spesso esistono due segnali anche nella gamma di VHF e l'interesse di poter ricevere separatamente la portante sonora, la costruzione del convertitore che qui presentiamo, non dovrebbe essere priva di attrattiva.

Lo schema del convertitore, come si vedrà, è stato studiato per la massima semplicità nella parte commutazione dei canali. E' stato infatti scartato il vecchio sistema del cambio di canale ottenuto con tamburo a contatti striscianti, adottando invece per l'oscillatore il nuovo sistema a diodi varicap, mentre per i circuiti degli stadi amplificatori si è ricorso a filtri a larga banda.

Naturalmente per l'oscillatore, specialmente se si tratta di convertire un solo canale, è sempre possibile impiegare il condensatore variabile o un trimmer.

Per il calcolo della gamma dell'oscillatore si parte dalla formula della conversione per la quale la frequenza dell'oscillatore è uguale alla frequenza del canale ricevuto (portante suono) più o meno la frequenza del segnale convertito. Nel nostro caso, allo scopo di limitare la gamma, la frequenza dell'oscillatore viene scelta in modo che essa risulti sempre superiore alle portanti suono della banda I e inferiore a quelle della banda III. La frequenza di uscita convertita (f_u) sa-

rà compresa nella gamma radiofonica FM e inoltre è conveniente riservare a questa frequenza un valore fisso in modo che il cambio di programma si ottenga agendo sul convertitore e non sul ricevitore. Detta frequenza fissa sarà inoltre scelta in modo che non coincida con una stazione FM, al fine di eliminare le possibili interferenze.

Nell'esempio che segue si è scelto per f_u la frequenza di 89 MHz che corrisponde all'inizio della banda FM.

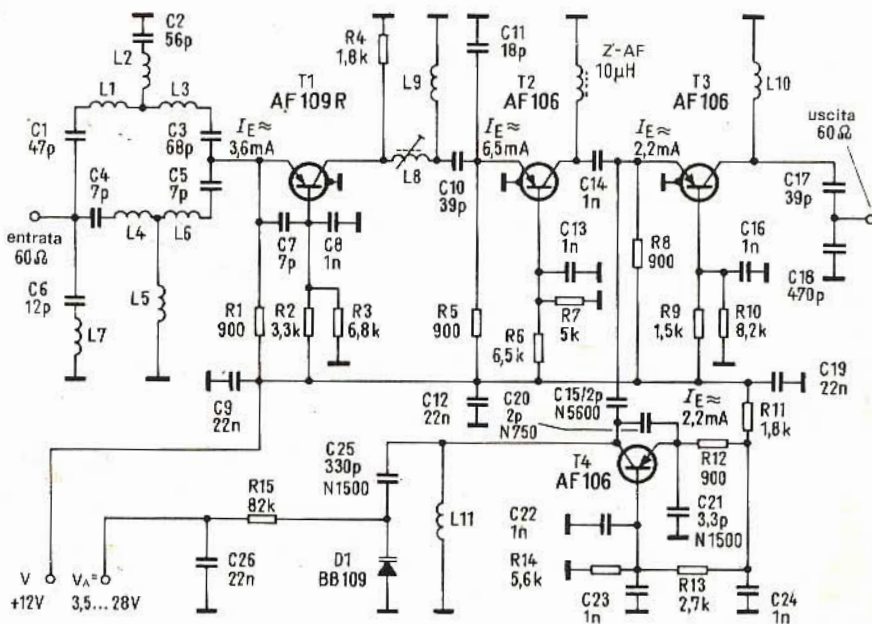


Fig. 1 - Schema del convertitore per la ricezione della frequenza audio-TV.

I limiti di frequenza raggiunti dalla gamma dell'oscillatore saranno perciò:

Banda I

Canale A $59,75 + 89$

148,75

Canale B $67,75 + 89$

156,75

Banda III

Canale D $180,75 - 89$

91,75

Canale H₂ $229,75 - 89$

140,75

Il rapporto fra la frequenza massima e minima dell'oscillatore è così $156,75 : 91,75 = 1,72$. Valore

questo che con un varicap è ancora possibile ottenere.

Come si vede è stato tralasciato il canale C per il quale risulterebbe una frequenza dell'oscillatore di

$87,75 + 89$

176,75

che darebbe un rapporto $176,75 : 91,75 = 1,93$, ossia notevolmente maggiore del precedente e perciò piuttosto difficile da raggiungere specialmente con diodo varicap.

DESCRIZIONE DELLO SCHEMA

La fig. 1 mostra lo schema del convertitore. All'entrata esistono due filtri di banda a T che non vengono commutati come nei soliti sintonizzatori VHF, ma che lasciano passare le due bande. Il filtro per la banda I è formato da C1, L1, C2, L2, C3 e L3; esso presenta una attenuazione massima di 36 dB per 38,9 MHz (F I video) e serve per filtrare detta frequenza.

Il filtro per la banda III consta di C4, L4, L5, L6 e C5, mentre C6 e L7 è un filtro trappola con una frequenza di risonanza di 89 MHz che provvede ad attenuare eventuali segnali di frequenza prossima alla $f_0 = 89$ MHz. L'attenuazione di questo filtro trappola è pure 36 dB.

La fig. 2 mostra la curva di risonanza rilevata sul collettore di T1 del circuito di entrata.

Come transistor preamplificatore viene impiegato il tipo AF 109 R con base a massa montato nei sintonizzatori VHF; un condensatore C7 = 7 pF posto fra l'emettitore e la base serve per eliminare possibili oscillazioni del transistor sulle frequenze più elevate.

Fra il transistor preamplificatore e il mescolatore nei sintonizzatori VHF viene normalmente impiegato un filtro di banda intermedio accordabile e commutabile. Nel nostro caso per ottenere una buona amplificazione nelle due bande I e III è stato scelto un circuito costituito da L8 e L9 che assieme a C8 e C9 presenta la caratteristica di trasmissione rappresentata in fig. 3.

L'azione di questo filtro intermedio, nel quale sono comprese pure l'induttanza di entrata $L = 15$ nH del transistor T2 e la capacità di uscita $C22 = 1,3$ pF del transistor T1 e inoltre le capacità residue poste in parallelo a C22, consiste nell'adattare mediante trasformazione alla parte reale dell'impedenza di entrata, la resistenza di uscita di T1 compreso il resistore di stabilizzazione $R_4 = 1,8$ k Ω .

L'oscillatore che impiega il transistor T4 (AF 106) è basato su uno schema frequentemente usato nei sintonizzatori VHF; la compensazione termica dell'oscillatore è ottenuta mediante i condensatori a coefficiente termico negativo C15, C20, C21, C25 (v. tabella).

Per la sintonia viene impiegato il diodo BB 109 il quale, pur con la capacità distributiva esistente in parallelo al circuito, fornisce la variazione di capacità necessaria per coprire la gamma di cui sopra. È ovvio che la tensione di alimentazione di sintonia V_A deve essere molto stabile poiché ogni variazione di essa porta a variazioni nella frequenza dell'oscillatore. Una ten-

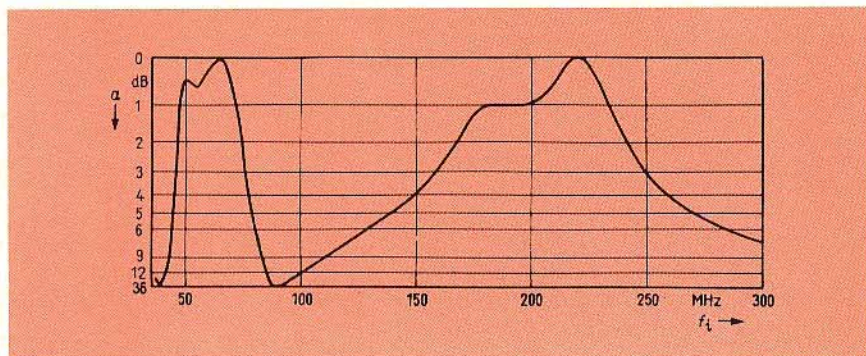


Fig. 2 - Andamento della attenuazione del circuito in parallelo all'entrata per le bande I e III.

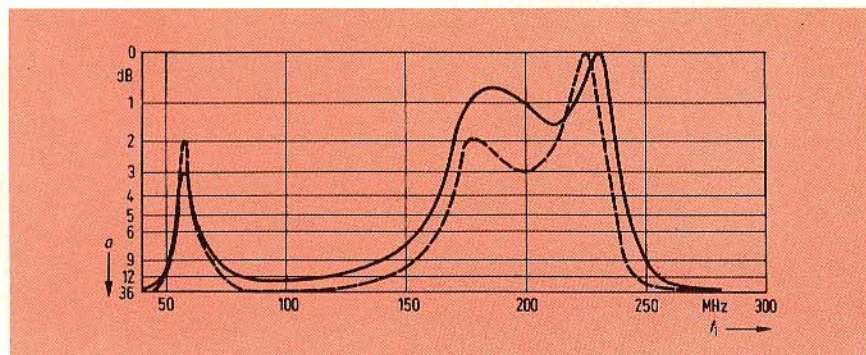


Fig. 3 - Andamento dell'attenuazione del circuito intermedio (linea continua) e curva di trasmissione del circuito preselettore e intermedio (curva tratteggiata).

sione con ronzio introdurrebbe ad esempio una modulazione di frequenza.

A differenza dei normali sintonizzatori VHF la tensione dell'oscillatore non viene inviata all'emettitore di T2. Anzitutto perché il segnale dell'oscillatore attraverso il circuito intermedio potrebbe arrivare sul collettore di T1 e di lì passare all'entrata del convertitore dove verrebbe irradiata nell'antenna come disturbo. In secondo luogo per evitare effetti di trascinamento nella frequenza dell'oscillatore.

Per ragioni analoghe non conviene inviare il segnale dell'oscillatore al collettore di T2 quando esso fosse usato come mescolatore.

Si renderebbe necessaria per la mescolazione una tensione dell'oscillatore maggiore che sarebbe possibile solo aumentando C15. Ne risulterebbe anzitutto ristretta la variazione di frequenze del circuito oscillatore e in secondo luogo interverrebbe il pericolo di una irradiazione della frequenza dell'oscillatore in corrispondenza ai segnali di entrata maggiori.

Per quanto riguarda l'ampiezza di oscillazione dell'oscillatore essa non deve essere troppo elevata data la presenza del diodo a capacità variabile, poiché la capacità di questo dipende dalla tensione e specialmente dalle tensioni alternate che pilotano il diodo. Inoltre aumentando l'ampiezza dell'oscillatore esisterebbe il pericolo di portare il diodo nel tratto conduttivo.

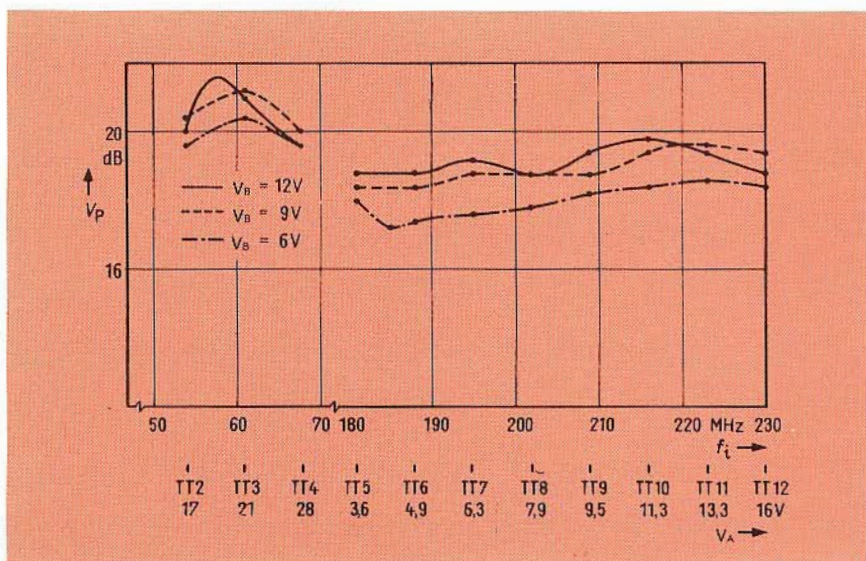


Fig. 4 - Amplificazione di potenza del convertitore con tre tensioni diverse di alimentazione.

Per dette ragioni come stadio mescolatore viene impiegato un altro transistor T3 (AF 106). La tensione dell'oscillatore misurata alla entrata del mescolatore T3 è all'incirca 500 mV_{eff}. All'uscita di T3 si ritrova così la frequenza $\omega = 89$ MHz regolabile con un solo circuito; questo presenta una larghezza di banda di circa 4 MHz.

Per l'adattamento dell'uscita del convertitore all'entrata non simmetrica del ricevitore FM seguente (per esempio la presa di antenna per auto) è previsto un partitore capacitivo C17/C18. I valori indicati in fig. 1 per C17 e C18 sono appropriati per una resistenza di uscita del convertitore di 60 Ω .

Per il collegamento dell'uscita del convertitore ad entrata simmetrica di 240 Ω del ricevitore FM occorre impiegare un bilanciatore simmetrizzatore e inviare il segnale fra un estremo del 240 Ω di entrata e il conduttore di massa.

La fig. 4 mostra la caratteristica dell'amplificazione di potenza del convertitore. Nella banda III essa presenta una variazione di 3 dB, e nella banda I di 5 dB. Come si vede la tensione di alimentazione V_b del convertitore non è critica.

La fig. 5 mostra la realizzazione e la fig. 6 il circuito stampato dalla parte del rame, ossia dalla parte inferiore. La fig. 7 mostra la disposizione dei pezzi.

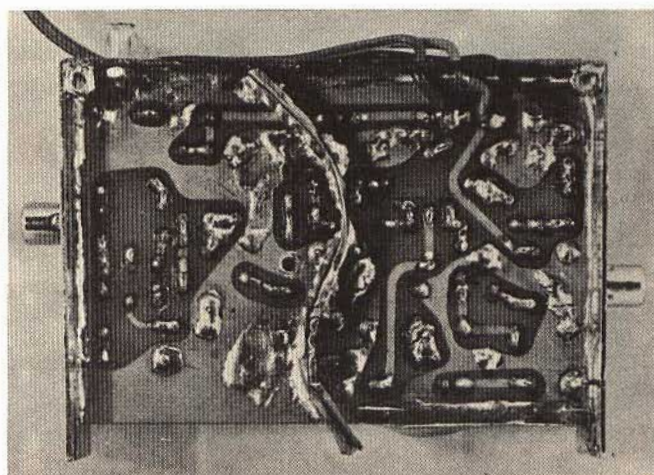
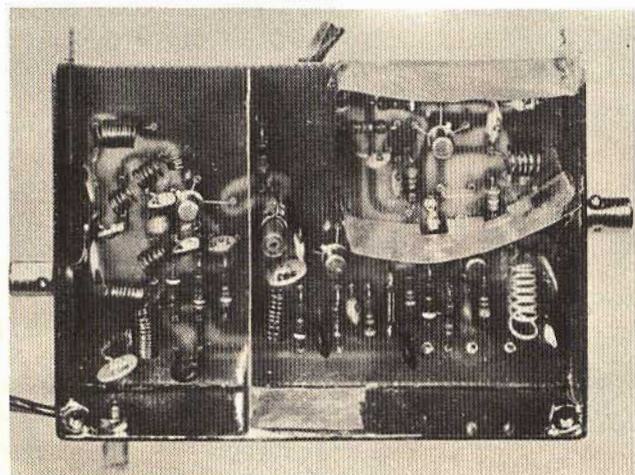


Fig. 5 - Le fotografie illustrano il prototipo visto dalla parte superiore a sinistra e dalla parte inferiore a destra.

MONTAGGIO

Dati delle bobine e dei condensatori				
	Spire	Ø filo di rame	Ø spire mm	Nucleo
L1	10	0,5	4,4	aria
L2	12	0,5	4,4	aria
L3	4½	0,5	3	aria
L4	4½	0,5	3	aria
L5	2½	0,5	3	aria
L6	4½	0,5	3	aria
L7	10	0,5	4,4	aria
L8	8½	0,5	4,4	4
L9	8½	0,5	4,4	aria
L10	6	0,8	4,4	aria
L11	4½	0,65	4,4	aria

C15 = 2 pF, N 5600 (Rosenthal) C21 = 3,3 pF, N 1500 (Rosenthal)
 C20 = 2 pF, N 750 (Rosenthal) C25 = 330 pF, N 1500 (Stettner)



Fig. 6 - Circuito stampato del convertitore in scala 1:1 visto dal lato del rame.

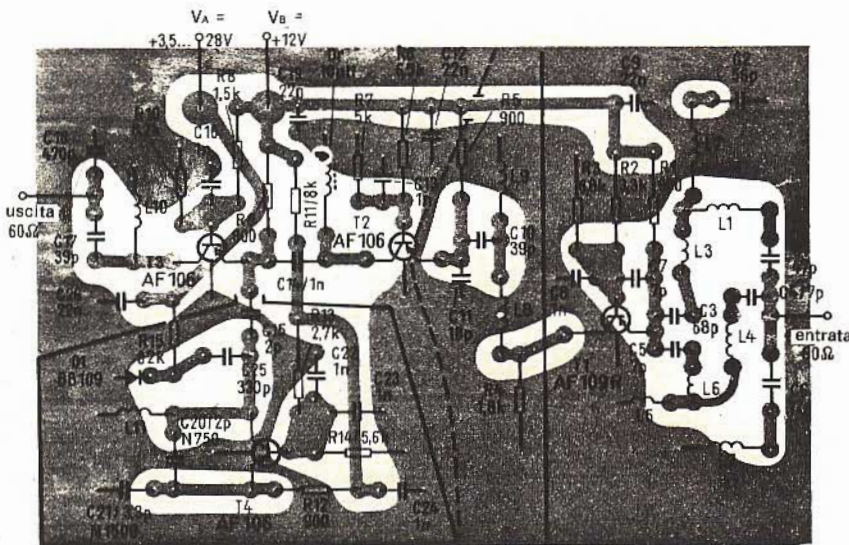


Fig. 7 - Disposizione dei componenti sulla piastra a circuito stampato vista dal lato dei componenti stessi.

Nel montaggio del convertitore occorre tener presente che per ottenere una buona taratura delle bobine L1, L2, L5, L7 e della L8 (che è avvolta su un supporto con diametro esterno 4 mm, per esempio in polipropilene tipo G. B. C. 00/0664-00 le spire devono essere accostate. Il nucleo in ferrite, (esempio tipo G.B.C. 00/0630-02) nella bobina L8 è avvitato fino a metà. Nelle L3, L4, L6, L9, e L11 la distanza fra le singole spire è uguale al diametro del filo, mentre nella bobina L10 la distanza delle spire è circa il doppio del diametro.

Un problema importante è la tensione di disturbo esistente all'entrata del convertitore e proveniente dall'oscillatore. Per questo, fra il preamplificatore e il circuito intermedio è previsto uno schermo, senza il quale la tensione dell'oscillatore assieme alle sue armoniche all'entrata del convertitore sarebbe di qualche mV. In aggiunta sulla parte ramata viene saldata una sottile lamiera di rame come schermo (linea tratteggiata in fig. 7) che chiude il coperchio della scatola metallica nel quale è posto il convertitore. La fig. 8 mostra le dimensioni prospettive della scatola metallica. Come terminali per l'entrata e l'uscita vengono impiegate le prese B N C dissimetriche. Con questa schermatura si ottengono le tensioni di disturbo per la frequenza dell'oscillatore rispettivamente per le sue armoniche misurate all'entrata del convertitore con 60 Ω.

Il convertitore può venir installato in una custodia nella quale si trova l'alimentatore per le due tensioni V_A e V_B . Mentre per la tensione di alimentazione V_B la stabilizzazione non è importante, la tensione di sintonia V_A invece deve essere fornita da una alimentatore con stabilizzazione elevata. Il consumo del convertitore è di circa 19 mA.

Nel funzionamento con batteria si può o usare una sola batteria ricavando la tensione di sintonia V_A mediante un survoltore oppure da una apposita batteria opportunamente provvista di un potenziometro di elevato valore (circa 100 kΩ,

PRESTEL

novità



Mod. C2

a 2 canali
VHF e UHF

Mod. C2 U

a 2 canali
GUADAGNO:
32 dB VHF
36 dB UHF

Mod. C3

a 3 canali
2 in VHF + 1 UHF
2 in UHF + 1 VHF

MINI CENTRALINO

IN VENDITA PRESSO TUTTE LE SEDI
DELL'ORGANIZZAZIONE G.B.C.

Guadagno: 32 dB in VHF
26 dB in UHF (36 dB per C2/U)

Entrate regolabili con attenuatori 0÷20 dB
Uscita miscelata, singola o divisa

PER PICCOLI IMPIANTI CENTRALIZZATI
FINO A 30 PRESE DIREZIONALI

Richiedere alla Prestel schemi-preventivo, inviando i dati relativi ai segnali da amplificare e schizzi dell'impianto con le lunghezze approssimative dei cavi di collegamento.

PRESTEL

s.r.l. 20154 MILANO - Corso Sempione, 48 - Telef. 312.336

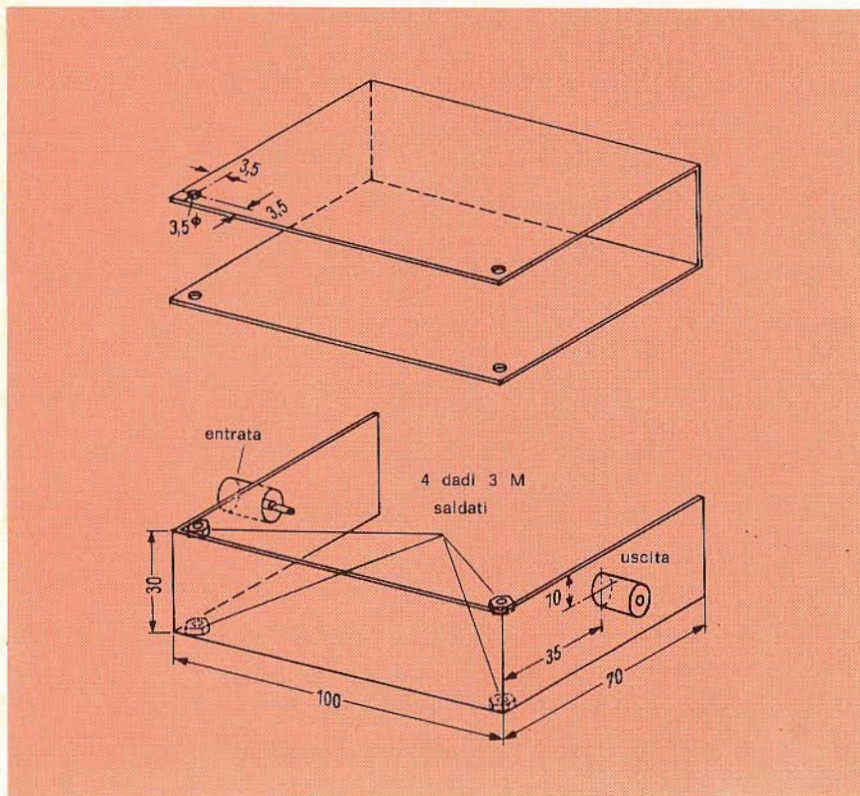


Fig. 8 - Vista in prospettiva della custodia adatta a contenere il convertitore.

dato il piccolo consumo di corrente) da impiegare per la regolazione della tensione di sintonia.

TARATURA

Il metodo più spedito per tarare il convertitore è quello col vobbutatore. Si può però usare anche un generatore VHF con un voltmetro a valvola seguendo il seguente sistema.

Con le bobine L1, L7 avvolte conforme alle indicazioni, la banda passante dei circuiti di entrata risulta già abbastanza precisa.

Debbono venir tarate con precisione solo le frequenze dei circuiti trappola mediante le induttanze L2 e L7. Ciò avviene applicando le frequenze del generatore VHF di 38,9 MHz oppure 89 MHz e misurando col voltmetro la tensione sul collettore di T1, mentre si variano le distanze degli avvolgimenti di L2 rispettivamente L7 per ottenere la tensione minima.

Il circuito intermedio viene tarato inviando all'entrata del convertitore un segnale di 58 MHz; si

misura la tensione sul collettore di T2 per il massimo, variando la distanza delle spire di L9. Se ciò riesce solo a seguito di grandi variazioni nella distanza delle spire si può eventualmente variare anche la capacità C10 a seconda del bisogno aumentandola o diminuendola.

Indi all'entrata del convertitore si applica un segnale di 180 MHz e si regola la tensione sul collettore di T2 avvitando il nucleo in ferrite di L8 per il massimo. Aumentando ora la frequenza del generatore VHF viene cercato il secondo massimo nella banda III.

Se esso risulta troppo alto, ossia a 250 o 270 MHz, aumentando C11 è possibile spostare questo massimo verso il basso.

Successivamente si tara il filtro di uscita su 89 MHz e inviando un segnale di 67,75 MHz all'entrata del convertitore con una tensione di sintonia $V_A = 28 V$, si regola per la tensione massima di uscita variando la distanza degli avvolgimenti delle spire di L11.

L'oscillatore oscilla allora sulla frequenza di 156,75 MHz.

NOVITA' PRESTEL

Di recente la Prestel ha presentato la sua produzione più aggiornata di amplificatori, strumenti e accessori per installazioni antenne TV.

Fra questi risultava una novità: il centralino Serie «PRES», per impianti centralizzati.

Questo centralino è composto da un alimentatore centrale, porta-moduli, sul quale vengono inseriti, con appositi innesti, fino a 4 moduli.

L'alimentatore genera una tensione in uscita di $-24 Vc.c.$ stabilizzata; viene alimentato dalla rete a 220 Vc.a. ed è protetto da sovraccarichi e corto-circuiti. I moduli possono essere: amplificatori di canale, preamplificatori e convertitori.

I moduli sono automiscelanti e vengono collegati fra di loro con appositi cavetti coassiali, forniti in dotazione.

I moduli amplificatori hanno un guadagno di 40 dB in UHF e in VHF, regolabile, per bilanciare i segnali dei diversi canali.

Le uscite utilizzabili sono 2 da 0,4 V. Nel caso si voglia utilizzare una sola uscita, bisogna inserire in quella non utilizzata, l'apposito spinotto di carico che viene fornito con l'alimentatore.

Il modulo preamplificatore, che ha un guadagno di 14 dB, può essere usato quando si voglia sfruttare tutta la potenza dell'amplificatore e quando si hanno dei segnali in antenna inferiori ai 500 μV , collegandolo in serie al modulo amplificatore.

Il modulo convertitore potrà essere utilizzato nelle zone in cui si ricevono due canali adiacenti, permettendo così di separarli convertendone uno in un canale di un'altra banda, sia in VHF che in UHF. Il convertitore verrà utilizzato anche nei casi in cui si rende necessario convertire le frequenze della IV e V banda in VHF per avere minori perdite nei lunghi tragitti, ove l'antenna, per ragione di ricezione, debba essere installata lontano dalle abitazioni.

Data la limitata potenza di uscita del convertitore, è necessario amplificare il canale già convertito con il modulo amplificatore collegandolo in serie.

Il centralino «PRES» avendo due uscite da 0,4 V con un segnale d'ingresso di 4 mV può essere utilizzato per medi e grandi impianti centralizzati, impiegando le prese ad accoppiamento direzionale a bassa perdita, pur essendo di costo assai limitato e conveniente.

GENERATORE DI SEGNALI 5Hz - 25kHz

strumenti
di
laboratorio

a cura del Dott. A. RECLA

Il generatore campione qui descritto si distingue particolarmente per la sua costruzione semplice ed economica. Esso si presta per impiego sia di laboratorio che di riparazioni.

L'apparecchio, costituito da soli sette transistori, fornisce i seguenti segnali:

Sull'uscita I: impulsi aghiformi dell'ampiezza di 1,4 V su 3,3 Ω ;

Sull'uscita II: impulsi rettangolari variabili in altezza e larghezza con un tempo di salita di 0,5 μ s;

Sull'uscita III e IV: impulsi a dente di sega con ampiezza variabile.

Le frequenze possono variare da 5 Hz fino a 25 kHz in due gamme e con continuità. La gamma complessiva può, occorrendo, venire ampliata da ambe le parti, però i valori di uscita sono sufficienti nella maggioranza dei casi. Riveste una certa importanza per la precisione del complesso la tolleranza di taluni componenti come T1, T2, R1, P1, C3 e C4.

LO SCHEMA ELETTRICO

Il condensatore C3 (fig. 1) viene caricato linearmente attraverso il transistor T1 che è disposto come generatore di corrente costante. Il potenziometro P1 determina la frequenza, mentre il condensatore C2 stabilizza le frequenze basse.

Raggiunta una certa tensione (circa 7,8 V) si innescano il transistor T2 e il condensatore C3 si scarica

rapidamente attraverso il resistore R3 (risp. C3 e C4). Sul punto B1 si forma perciò un impulso aghiforme. Il transistor T3 serve ad aiutare la scarica.

Sul punto E (emettitore di T2) esiste al contrario di B1 una tensione a dente di sega. Con la derivazione a resistenza elevata attraverso il transistor ad effetto di campo T4, questo segnale arriva al partitore di tensione R5 - P3 - R6 con una resistenza complessiva di soli circa 27 k Ω . Le uscite III oppure IV sono previste per una resistenza di entrata minore. Col potenziometro P3 è possibile regolare facilmente l'ampiezza del segnale nel campo dei mV sulla uscita III impiegando un oscillografo. Il resistore R7 assieme con una resistenza

esterna di 2 k Ω (normale resistenza di entrata dei registratori) serve da partitore di tensione di rapporto 100 : 1.

Esempio: l'entrata di un registratore abbia una sensibilità di 0,15 mV su 2 k Ω in microfono e radio; perciò la corrispondente regolazione effettuata col potenziometro P3 sull'uscita III dovrebbe essere portata al valore di 15 mV. Per la precisa prerogazione della desiderata ampiezza, all'uscita IV viene saldato un resistore di 2 k Ω sulla spina BNC (a seconda del sistema di presa adottato). Cambiando R7 è possibile variare questo adattamento in un vasto campo.

Tramite il gruppo RC, R8/C6, il segnale a dente di sega arriva al trigger Schmitt T5 e T6. Sul col-

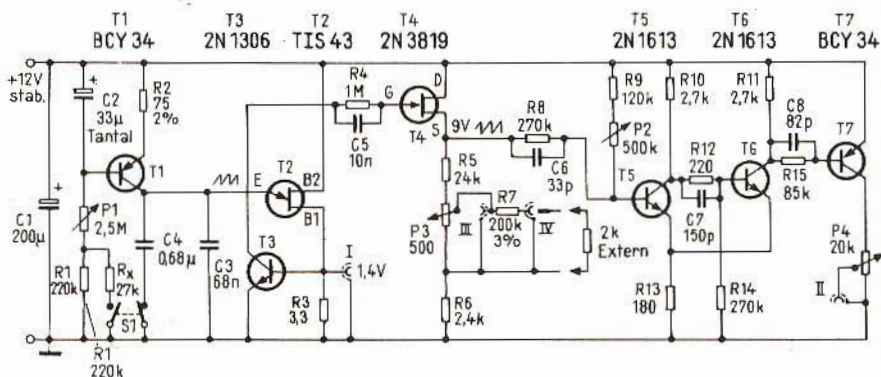


Fig. 1 - Schema del generatore campione. Interruttore S1 chiuso: gamma di frequenza da 5 Hz a 295 Hz. S1 aperto: gamma di frequenza da 53 Hz a 25 kHz. Uscite: I = impulso aghiforme da 1,4 V su 3,3 Ω ; II = impulso rettangolare di ampiezza e larghezza variabile; III = impulsi a dente di sega di ampiezza variabile mediante P3; IV = impulsi a dente di sega di ampiezza variabile (suddivisi nel rapporto 100 : 1).

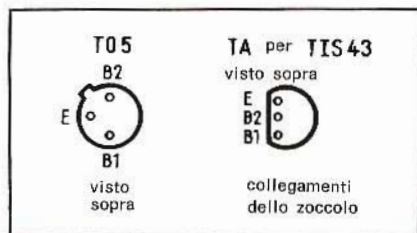
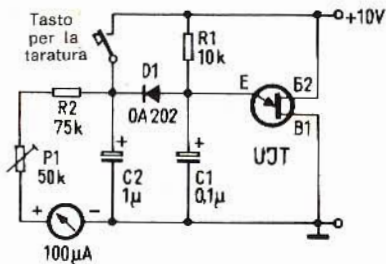


Fig. 2 - Circuito di collaudo per transistori a giunzione singola per la determinazione del rendimento di pilotaggio interno. Funzionamento: col tasto di taratura premuto, mediante P1 lo strumento da 100 μ A viene portato in fondo scala. R1, C1 e UJT funzionano come oscillatori. Il resto del circuito serve da rivelatore di tensione di cresta. La caduta di tensione su D1 corrisponde alla tensione del diodo dell'UJT e ammonta a 0,672 V con tasto di taratura aperto il valore può venire letto direttamente. Un'indicazione di 70 μ A significa perciò $n = 0,7$. Prima di ogni misura la taratura dovrebbe venire riprovata per eliminare eventuali variazioni della tensione di alimentazione di 10 V.

lettore di T6 viene prelevato il segnale rettangolare che si forma attraverso la rete C8/R15 e il transistor T7. All'uscita II l'ampiezza può venire regolata col potenziometro. La larghezza dell'impulso viene variata con P2. Il tempo di salita ammonta a soli 0,5 μ s.

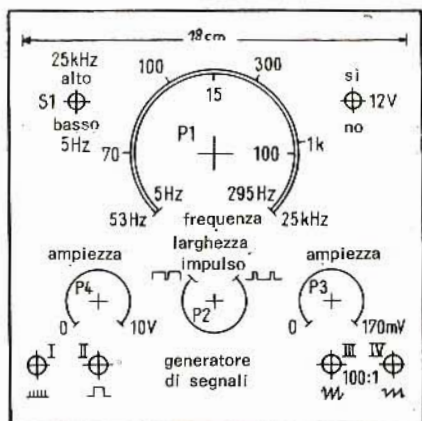
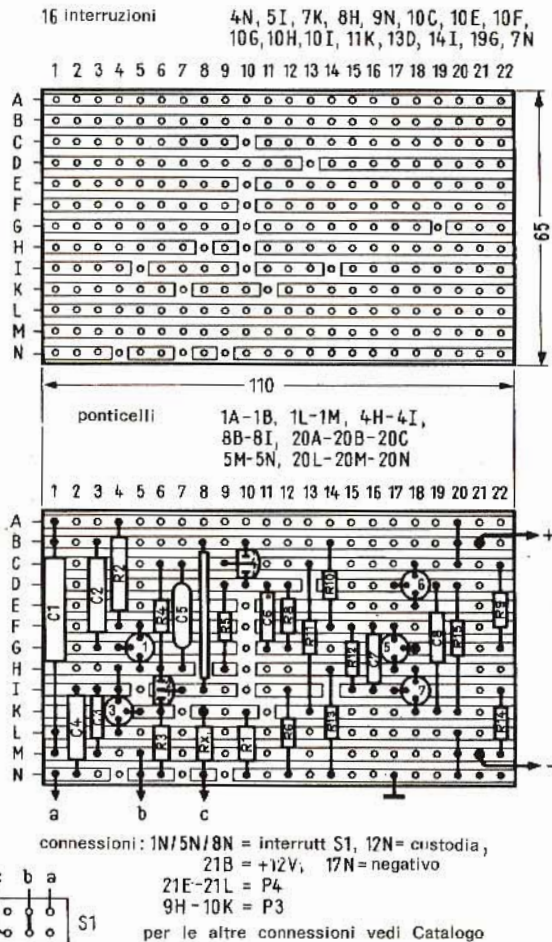


Fig. 4 - Disposizione proposta dei comandi sul pannello frontale dell'apparecchio.



Fig. 3 - Piastra di montaggio 110 mm x 6 mm con 16 interruzioni. 7 ponticelli e le connessioni con l'interruttore S1. Come si vede i componenti si trovano dalla parte del rame.



VARIANTI DEL CIRCUITO

In generale si può dire che aumentando il valore di η (che è il rapporto di tensione interna di un transistor unigiunzione) di T2, il resistore R1 dovrebbe venire diminuito in modo da rimanere nel campo di frequenza normale. Si può effettuare una esatta taratura della scala solo in relazione ai singoli componenti impiegati.

Per misure esatte occorre impiegare un oscillografo preciso agendo sulla base del tempo. Un semplice collaudo per il calcolo del valore di T2 (selezione) è molto utile come è visibile dalla fig. 2.

LA COSTRUZIONE MECCANICA

Dopo aver tagliato la piastra secondo la fig. 3 vengono effettuate le 16 interruzioni; indi si saldano i sette ponticelli. Il collegamento 8B - 8I dovrebbe esser fatto con un filo isolato (rosso). Si saldano poi i va-

ri componenti sulla lista secondo i dati delle coordinate riportati chiaramente nella tabella seguente, nella quale sono indicate anche le caratteristiche di ogni componente. Conviene iniziare con i sette zoccoli dei transistori, i quali però verranno poi infilati negli zoccoli solo dopo aver effettuato le saldature di tutto il complesso.

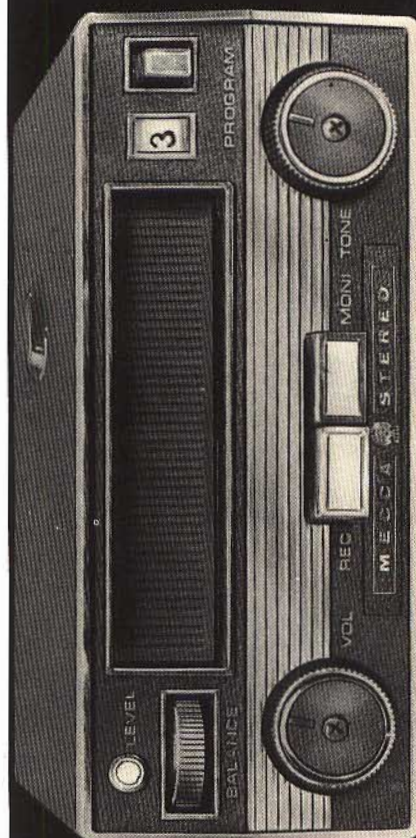
Nella fig. 4 è visibile una proposta per la disposizione sul pannello frontale dei rispettivi comandi. Le uscite I fino a IV sono costituite da prese coassiali BNC.

Dopo aver montato il pannello frontale, il circuito stampato, dato il piccolo peso della piastra, può essere fissato mediante rigidi conduttori di rame direttamente sui potenziometri d'uscita P1, P2, P3, P4.

Se nella custodia c'è sufficiente spazio, conviene incorporare pure la alimentatore (del tipo stabilizzato da 12 V - 20 mA) prestando attenzione alle possibili induzioni di ronzio.

I MATERIALI	Coordinate sulla piastra di fig. 3
T1 : transistoro BCY 34 $\beta = 28$	e = 5F c = 5H b = 4G
T2 : transistoro UJT TIS 43 $\eta = 75$	b2 = 7I b1 = 6K e = 6H
T3 : transistoro 2N1306	e = 4L c = 4I b = 5K
T4 : transistoro FET 2N3819	g = 9C d = 10V s = 10D
T5 : transistoro 2N1613 } in coppia	e = 17H c = 17F b = 18G
T6 : transistoro 2N1613 }	e = 18H c = 18K b = 17I
T7 : transistoro BCY34	e = 18C c = 18E b = 18D
P1 : potenziometro lineare da 2,5 M Ω con manopola ad indice grande	8K - 9G
P2 : potenziometro lineare da 500 k Ω con manopola ad indice piccolo	18G - 21 G
P3 : potenziometro lineare da 500 Ω - 10 giri	9H - 10K
P4 : potenziometro lineare da 2 k Ω	21E - 21L
R1 : resistore a strato di carbone da 220 k Ω - 5% - 1/4 W (questo valore è adatto per il di β di T1 e η di T2 indicati)	10K - 10N
R2 : resistore a strato metallico da 75 Ω - 2% - 1/8 W	4A - 4F
R3 : resistore a strato metallico da 3,3 Ω - 1% - 1/8 W	6K - 6N
R4 : resistore a strato di carbone da 1 M Ω - 10% - 1/4 W	6C - 6H
R5 : resistore a strato di carbone da 24 k Ω - 5% - 1/4 W	9D - 9H
R6 : resistore a strato di carbone da 2,4 k Ω - 5% - 1/4 W	12I - 12N
R7 : resistore a strato di carbone da 200 k Ω - 5% - 1/4 W	sald. alle usc. III e IV
R8 : resistore a strato di carbone da 270 k Ω - 5% - 1/4 W	12D - 12G
R9 : resistore a strato di carbone da 120 k Ω - 5% - 1/4 W 220 Ω - 5% - 1/4 W	22C - 22G
R10 : resistore a strato di carbone da 2,7 k Ω - 5% - 1/4 W	14B - 14F
R11 : resistore a strato di carbone da 2,7 k Ω - 5% - 1/4 W	13C - 13K
R12 : resistore a strato di carbone da 220 Ω - 5% - 1/4 W	15F - 15I
R13 : resistore a strato di carbone da 180 Ω - 5% - 1/4 W	14H - 14N
R14 : resistore a strato di carbone da 270 k Ω - 5% - 1/4 W	21I - 22M
R15 : resistore a strato di carbone da 85 (82) k Ω - 5% - 1/4 W	20D - 20K
Rx : resistore a strato di carbone da 27 k Ω - 5% - 1/4 W (scegliere seconda la gamma)	8K - 8N
C1 : condensatore elettrolitico da 200 μ F - 16 V	(+) = 1B (-) = 1L
C2 : condensatore al tantalio da 33 μ F - 20 V	(+) = 3A (-) = 3G
C3 : condensatore al policarbonato da 68 nF - 63 V	(+) = 3I (-) = 3M
C4 : condensatore al policarbonato da 0,68 μ F - 63 V	(+) = 2I (-) = 2N
C5 : condensatore antinduttivo da 10 nF - 125 V	7C - 7H
C6 : condensatore ceramico a tubetto da 33 pF - 500 V	11D - 11G
C7 : condensatore ceramico a tubetto da 150 pF - 500 V	16F - 15I
C8 : condensatore ceramico a tubetto da 82 pF - 500 V	19D - 19K
S1 : interruttore miniatura a 6 poli	
2 : zoccoli per transistori T-A per T2 e T4	
5 : zoccoli per transistori TO5	
4 : prese coassiali 75 Ω	
2 : boccole (1 blu e 1 rossa)	
1 : custodia metallica larghezza 200, altezza 170, profondità 90 mm	

mod. MA 260



REGISTRATORE STEREO 8 PER AUTO

Completo di microfono con telecomando. Controllo del livello di registrazione mediante indicatore luminoso.

Velocità di trascinamento:

9,5 cm/s

Potenza di uscita:

4,5 W per canale

Risposta di frequenza:

50 \div 8000 Hz

Separazione canali:

40 dB

Wow e flutter:

< 0,3%

Alimentazione:

12 Vc.c.

Dimensioni:

177x185x70

REPERIBILE PRESSO
TUTTI I PUNTI
DI VENDITA

G.B.C.
italiana

AMTRON[®]

UN MODO NUOVO PER CONOSCERE L'ELETTRONICA



UK 810

Compressore della dinamica

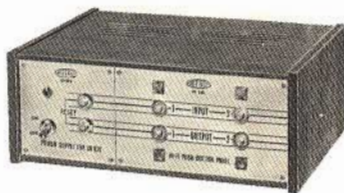
E' un apparecchio particolarmente apprezzato da tutti coloro che si dedicano alle registrazioni musicali effettuate con dispositivi elettromeccanici, elettromagnetici o fotoelettrici. Corrente assorbita: 10 mA - Impedenza d'ingresso: 25 k Ω . Compressione dinamica: 15 dB - Alimentazione: 9 Vc.c.



UK 255

Indicatore di livello

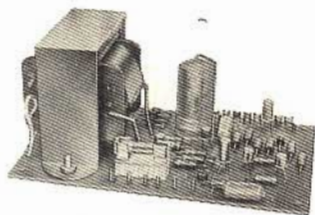
Consente di conoscere il livello di un segnale che deve essere inviato ad un apparecchio qualsiasi. Particolarmente adatto a funzionare in unione all'UK 810. Corrente assorbita: 3,5 mA - Tensione d'ingresso: max 5 mV. Sensibilità dello strumento: 200 μ A - Impedenza d'ingresso 47 k Ω - Alimentazione: 9 Vc.c.



UK 830

Pulsantiera di scambio amplificatori - diffusori stereo

Questo apparecchio consente di scambiare pi \dot{u} coppie di diffusori acustici da un amplificatore oppure le uscite di vari amplificatori su una medesima coppia di diffusori. 4 linee di ingresso commutabili due alla volta - 4 linee di uscita - Alimentazione dall'UK 660.



UK 660

Alimentatore temporizzato 12 Vc.c. 300 mA

Costituisce l'elemento pilota dell'UK 830 e pu \dot{o} alimentare una o pi \dot{u} pulsantiere. Tensione in uscita: 12 Vc.c. - Corrente massima: 300 mA. Alimentazione: 220 Vc.a.

ALIMENTATORI - APPARECCHIATURE B.F. - ACCESSORI PER STRUMENTI MUSICALI - APPARECCHIATURE PER RADIOAMATORI, C.B. E RADIOCOMANDO - CARICA BATTERIE - LUCI PSICHEDELICHE - STRUMENTI - TRASMETTITORI FM - SINTONIZZATORI - RADIO-TV

LE SCATOLE DI MONTAGGIO AMTRON SONO DISTRIBUITE IN ITALIA DALLA G.B.C.

LA QUADRIFONIA SU DISCO

La Columbia Broadcasting System Inc. (C.B.S.) e la Sony hanno ufficialmente annunciato l'unione dei rispettivi sforzi tecnici ed economici, per la realizzazione di un nuovo sistema di stereofonia su disco, che si avvale di quattro canali anziché di due.

Come già abbiamo accennato in un articolo apparso sul numero dello scorso Giugno (pag. 995) della nostra Rivista, l'aggiunta di due canali supplementari che erogano onde sonore stereofoniche provenienti dal retro dell'ascoltatore conferisce un maggiore realismo alla musica riprodotta, in quanto abbina all'effetto stereo-direzionale anche quello della profondità del locale di ascolto.

Le prove eseguite in questo campo hanno dato risultati così entusiasmanti, da spingere queste due importanti organizzazioni mondiali ad unire i loro sforzi per tradurre il principio in veste commerciale.

Se questo risultato può essere ottenuto con relativa facilità nelle registrazioni su nastro, grazie alla disponibilità di quattro tracce distinte con registrazione e lettura simultanee, la cosa non appariva altrettanto semplice nei confronti del disco. Ciò nonostante, i tecnici delle due Case hanno saputo risolvere brillantemente il problema, nel modo che viene chiarito alla figura 1. Nel disegno di sinistra, riferito ad un normale disco stereo bic canale, si osserva il comportamento della puntina rispetto alle modulazioni dei due solchi destro e sinistro. Gli spostamenti della puntina avvengono perciò in due distinte direzioni entrambe inclinate di 45° rispetto al piano del disco, ma in sensi opposti.

Nella parte destra della figura si osserva che, oltre ai due movimenti citati, la puntina subisce anche

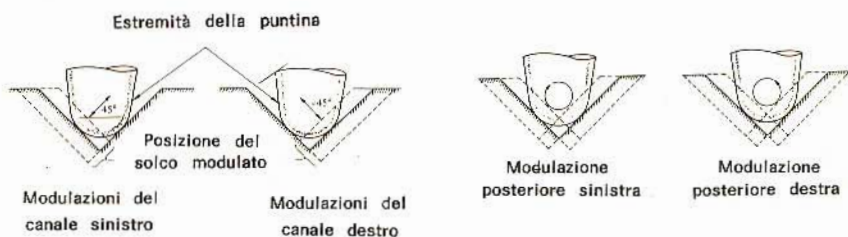


Fig. 1 - Principio dell'aggiunta dei due canali supplementari. A sinistra sono rappresentati i due modi di vibrazione di una puntina in un disco stereo normale. A destra si nota come alle due vibrazioni a 45° vengono aggiunti due modi di vibrazione ad andamento elicoidale (evidenziato dalle frecce dei circoletti), di cui uno destrorso ed uno sinistrorso.

altri due spostamenti, di tipo circolare, di cui uno in senso orario ed uno in senso anti-orario, come è indicato dalle due piccole frecce.

Questi due movimenti vengono sfruttati in pratica per ottenere la disponibilità dei due canali supplementari, che completano nel modo citato l'effetto stereofonico.



Fig. 2 - Aspetto del codificatore Sony SQ per la registrazione di un disco stereo-quadrifonico.



Fig. 3 - Foto illustrante due modelli di decodificatori Sony per quadrifonia stereo. A destra un modello professionale, ed a sinistra un modello più semplice ed economico.

Per lo sfruttamento dei nuovi segnali è però necessario ricorrere all'impiego di uno speciale codificatore, attraverso il quale viene eseguita la registrazione del disco, il cui aspetto è illustrato alla figura 2. In fase di riproduzione — invece — avviene un procedimento opposto: il segnale proveniente dalla testina viene fatto passare dapprima attraverso un decodificatore, all'uscita del quale risultano disponibili quattro segnali che vengono convogliati verso le quattro unità di riproduzione.

La figura 3 illustra due diversi esemplari di decodificatori di produzione Sony: a destra è visibile il tipo professionale, dotato di strumenti per il controllo delle ampiezze relative dei quattro segnali, mentre a sinistra è illustrato un modello più semplice, sebbene altrettanto efficace.

Lo sfruttamento delle vibrazioni ad andamento elicoidale della puntina ha perciò permesso una geniale aggiunta alla resa acustica degli impianti Hi-Fi, a tutto vantaggio della naturalezza di ascolto.



NUOVE ELETTR LA LOTT

Quando il dipartimento della polizia di Los Angeles lanciò una richiesta dettagliata per un sistema televisivo aviotrasportato a circuito chiuso, solo una ditta rispose, e suggerì un prodotto fatto su misura che avrebbe funzionato solo su di un «aeromobile».

«Prima di ciò, 15 ditte dichiararono di aver compreso le necessità della polizia di Los Angeles e di essere in grado, con una spesa molto economica, di risolvere il problema. Il risultato finale fu che esse crearono il caos. Una ditta, per esempio, voleva fornire un triodo planare (nella trasmittente) con un'uscita di 50 W da mettere nell'elicottero, non rendendosi conto che la polizia impiegava un elicottero G 4A. Bene, il mettere il triodo planare nell'elicottero insieme al relativo alimentatore per fornire 50 W di potenza, avrebbe richiesto un elicottero per trasportare l'alimentatore».

A. Holt, consulente di ingegneria della polizia di Los Angeles, ottenne il permesso di negoziare con i

fornitori per rendere compatibile con più di un aeromobile il sistema televisivo aviotrasportato.

Grazie a ciò si è riusciti ad avere un prodotto che funziona all'interno di ciascuno dei tre tipi di elicotteri in dotazione alla polizia di Los Angeles.

Il sistema è stato sviluppato dalla Microwave Associates di Burlington nel Massachusetts.

La Commissione Federale delle Comunicazioni non permette un funzionamento ad una potenza trasmessa superiore a 12 W a motivo delle probabilità di interferenza. Questo requisito di bassa potenza condiziona il tipo di antenna. Il sistema televisivo aviotrasportato della Microwave Associates opera a 2,475 GHz ed a 2,492 GHz. Secondo A. Holt «Minore è la frequenza e meglio si procede». Con frequenze più elevate, ci sono più interferenze e più attenuazione. Anche le vibrazioni possono essere un problema. «Quando abbiamo provato i 12 GHz» dice Holt, «il rotore modulava il segnale».

Alcune antenne omnidirezionali

nell'elicottero garantiscono una completa flessibilità di volo. Holt ricorda: «uno dei fabbricanti disse: «metteremo un'antenna direzionale verticale sull'elicottero» Ma come trasmettete verso due punti simultaneamente con un'antenna direzionale?»

Le dimensioni totali del trasmettitore della Microwave Associates sono: altezza 65 mm; larghezza 130 mm; profondità 205 mm. Il sistema comprende un teleobiettivo zoom ed una telecamera che può funzionare montata su perno oppure manualmente. Il prezzo del sistema varia da 75.000 a 200.000 dollari, in relazione alla complessità delle stazioni riceventi a terra.

Alcune delle più perfezionate apparecchiature elettroniche di cui sarà dotata in futuro la polizia consentiranno di localizzare le auto di pattuglia.

La Hazeltine Corp. di Little Neck NY, sembra essere la più vicina all'effettivo sviluppo di un sistema automatico di monitor per la localizzazione di un veicolo. La ditta dichiara che il suo sistema sarà «il

APPARECCHIATURE ONICHE POTENZIANO A CONTRO IL CRIMINE

seconda parte

più accurato» disponibile. In 274 prove di localizzazione effettuate l'anno scorso nella città di New York, solo un errore era superiore ai 150 m; dichiara la Ditta. Circa il 95% delle volte un veicolo in stationamento era localizzato entro 90 metri. La Hazeltine dice che il sistema opererà in modo altrettanto accurato anche con veicoli in movimento.

Il sistema Hazeltine impiega un ripetitore radar in ciascun veicolo. I ripetitori radar sono predisposti in modo che un segnale ricevuto sblocchi un treno di impulsi. Nei sistemi radar convenzionali, il tempo che il ripetitore impiega per rispondere ad un segnale dipende dalla distanza del punto di trasmissione del segnale stesso, e l'azimut è determinato dalla direttività dell'antenna del trasmettitore.

Ma per affrontare problemi connessi a traiettorie multiple il sistema Hazeltine impiega stazioni riceventi fisse da un capo all'altro della zona che viene controllata. La posizione di un veicolo viene determinata per mezzo della interseca-

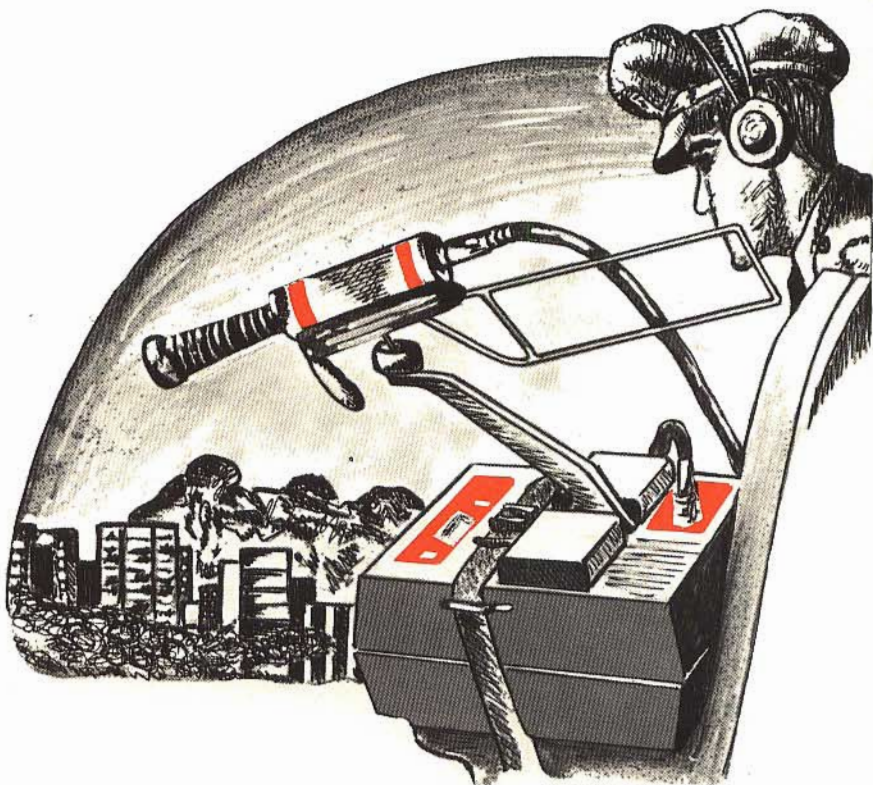


Fig. 4 - Le immagini trasmesse ad un centro di comando per mezzo di sistemi TV trasportati a bordo di elicotteri possono venire impiegate per dirigere le operazioni sul posto in caso di tumulti.

zione di iperbole formate dai segnali provenienti dal ripetitore radar dell'autoveicolo e diretto a due paia di stazioni fisse. L'informazione da queste stazioni è inviata ad un calcolatore centrale. In un tempo brevissimo vengono calcolate le differenze nel tempo di arrivo e quindi determinata la posizione dell'auto.

La risposta del ripetitore radar del veicolo è costituita da un treno d'impulsi codificati. Una parte di questo segnale è impiegata per indicare una posizione determinata, il rimanente può essere variato dall'uomo di pattuglia nell'auto per indicare la condizione operativa della pattuglia o qualsiasi richiesta per assistenza di emergenza.

Con leggere modifiche, il sistema Hazeltine può essere adattato alla comunicazione digitale a due vie.

Uno dei problemi di qualsiasi sistema di impulsi è la necessità di disporre di una vasta banda di frequenza da 5 a 10 MHz. Jerome Zanderer, direttore di produzione della Hazeltine fa notare, tuttavia, che la F.C.C. non ha tuttora emesso dei regolamenti per i sistemi automatici di controllo per la localizzazione dei veicoli e «noi, egli dice, pensiamo che questa banda di

frequenze dovrebbe essere al di fuori delle bande della voce».

Il costo del sistema automatico Hazeltine per la localizzazione degli autoveicoli è stimato sui 1.000 dollari a veicolo, mentre circa 1 milione di dollari sono necessari per i calcolatori e l'equipaggiamento periferico.

Il Laboratorio Sociosystem GTE della Sylvania e Mountain View, in California, ha sviluppato il sistema DIGIMAP 100 per la localizzazione dei veicoli, che opera direttamente dal terminal DIGICOM della ditta alla macchina di pattuglia. Il gruppo di localizzazione consiste in una mappa sensibile alla pressione che trasmette dati coordinati dalla macchina di pattuglia ad un centro operativo. Per indicare la sua posizione, il poliziotto preme semplicemente un dito sul punto della mappa dove gli capita di trovarsi, ed in meno di un secondo la sua posizione viene evidenziata su di una mappa al centro di comando e di controllo operativo.

Ciascun veicolo porta una mappa della propria zona di pattugliamento, ma la mappa può essere cambiata se il veicolo viene trasferito in un'altra zona. Quantunque questo non sia un sistema comple-

tamente automatico, esso è immediatamente disponibile.

Una delle più critiche necessità nel lavoro di routine della polizia è quella di un posto di polizia in continuo contatto con ogni uomo di pattuglia.

«Per fare ciò» dice il deputato ispettore Anthony Bouza del dipartimento di polizia della città di New York «la precedenza assoluta deve essere data all'equipaggiamento di tutti i 4.500 uomini che pattugliano a piedi New York, dotandoli di «walkie-talkies» (piccoli ricetrasmittitori).

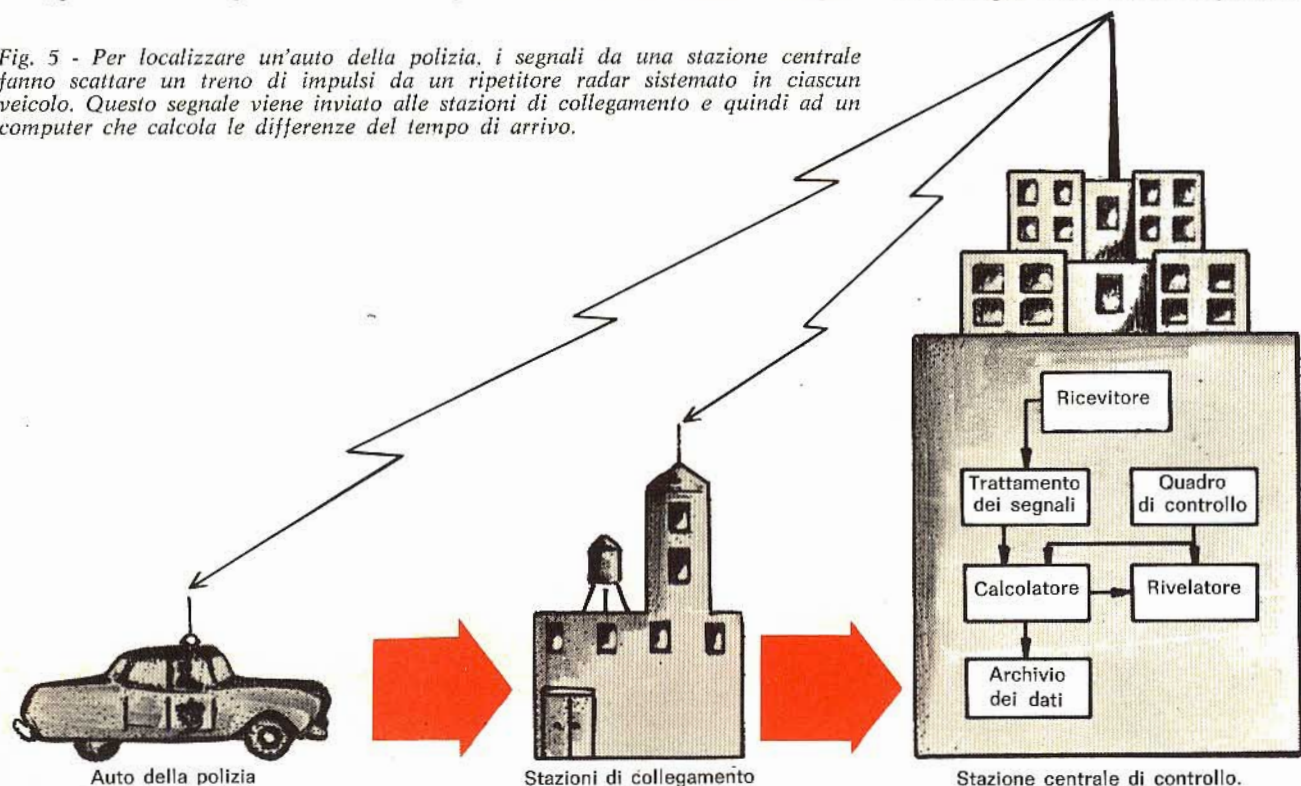
Ridotte dimensioni, leggerezza e basso costo sono i tre requisiti essenziali per questi ricetrasmittitori e, inoltre, sono necessarie antenne migliori.

«Il ricetrasmittitore con cui abbiamo cominciato», dice l'ispettore Bouza, «pesava più di un chilogrammo».

«Per un uomo di pattuglia a piedi», mette in evidenza Bouza, «è necessario ridurre questo peso di un terzo».

La Motorola fabbrica una serie di «Handie-talkie» - radio FM che funzionano da 154 a 159 MHz ed a UHF con possibilità di frequenze multiple (fino a sei frequenze).

Fig. 5 - Per localizzare un'auto della polizia, i segnali da una stazione centrale fanno scattare un treno di impulsi da un ripetitore radar sistemato in ciascun veicolo. Questo segnale viene inviato alle stazioni di collegamento e quindi ad un computer che calcola le differenze del tempo di arrivo.



Questi gruppi pesano circa 600 g ed utilizzano circuiti integrati e componenti miniaturizzati di elevata qualità per ridurre il peso ed accrescere la regolarità di funzionamento.

PROBLEMI DI ALIMENTAZIONE E DI FREQUENZA

I maggiori inconvenienti di progettazione nella realizzazione di un ricetrasmittitore portatile sono l'alimentazione e la frequenza. Per accrescere la gamma, l'alimentazione deve essere più ingombrante e più pesante, e ciò non è certo desiderabile. Sulla propagazione delle frequenze in zone a grande concentrazione di immobili sono disponibili dei recenti studi dei Laboratori della Bell Telephone.

Questi studi mostrano molto meno interferenze a 960 MHz che nella banda tradizionale di 450 MHz quando l'attrezzatura è messa in funzione vicino agli stabili. Se si chiede alle organizzazioni di polizia che cosa può essere fatto per migliorare i «walkie-talkies» esse rispondono che la più grande necessità è quella di abbassare i costi tra i 100 ed i 150 dollari. La media dei «walkie-talkie» costruiti oggi per la polizia USA costa circa 700 dollari.

La maggior parte dei ricetrasmittitori hanno un'antenna lunga, sottile e pieghevole che deve essere estratta, e l'apparecchio deve essere tenuto lontano dal corpo quando è in funzione. Ciò è poco pratico nei casi di emergenza, e sebbene siano state progettate delle antenne inserite in una manica di camicia o in una gamba dei pantaloni esse tendono ad essere inefficienti a causa della perdita RF causata dal corpo. A frequenze più alte (circa 450 MHz) tali perdite vengono ridotte.

L'Istituto Nazionale di Imposizione della Legge e Giustizia Criminale (National Institute of Law Enforcement and Criminal Justice) sta lavorando con l'AIR FORCE allo sviluppo di nuovi ricetrasmittitori. Si pensa che l'AIR FORCE aggiudicherà dei contratti per la progettazione, fabbricazione e prove di sei prototipi.

Le caratteristiche sono le seguenti:

Potenza d'uscita RF:	2 W
Potenza d'uscita audio:	75 mW
Resa del trasmettitore rispetto al consumo di energia:	50%
Peso della batteria:	150 g
Peso totale	300 g
Costo unitario (per quantità):	100 ÷ 150 dollari

RIPROGETTAZIONE DI RICETRASMETTITORI FISSI

I ricetrasmittitori sono stati impiegati nel lavoro di routine della polizia USA per così tanto tempo che c'è una certa tendenza presso i fabbricanti a tenere in poco conto qualsiasi opportunità di migliorarli. Il costo, in media, dei ricetrasmittitori delle autopattuglie varia da meno di 500 dollari per il MOLOM 35 della Motorola (che fornisce un'uscita di 8W da 154 a 159MHz) ai 700 ÷ 1.000 dollari, per la maggior parte dei modelli da 100 W che funzionano da 37 a 46 MHz.

La maggioranza dei ricetrasmittitori forniti dalle più importanti case costruttrici sono del tipo solidstate e impiegano circuiti integrati monolitici. Queste unità non richiedono altra alimentazione che quel-

la fornita dalla batteria dell'auto. Gli apparecchi sono piccoli, leggeri e robusti.

Ci sono state delle proposte per dei ricetrasmittitori estraibili che l'agente di pattuglia possa portare con sé quando si allontana dalla vettura. Ma esistono degli svantaggi seri a questo proposito.

- Perfino un'apparecchio di costruzione compatta sarà ingombrante.
- Senza l'amplificatore finale la unità avrebbe una potenza di trasmissione troppo debole.
- La frequenza per il funzionamento vicino a degli stabili non sarebbe l'optimum per ricetrasmittitori per auto.
- Un segnale semplice per chiamate di soccorso potrebbe essere previsto per essere azionato fuori dalla macchina, ma l'agente di pattuglia non potrebbe descrivere la sua situazione o posizione o sapere se la sua chiamata è stata ricevuta.

In USA i ricevitori duplici «front-end» per auto non sono stati progettati per le organizzazioni di polizia, ma questa proposta potrebbe essere utile, specialmente nelle zone rurali, dove esiste più di una necessità di mantenere i contatti at-

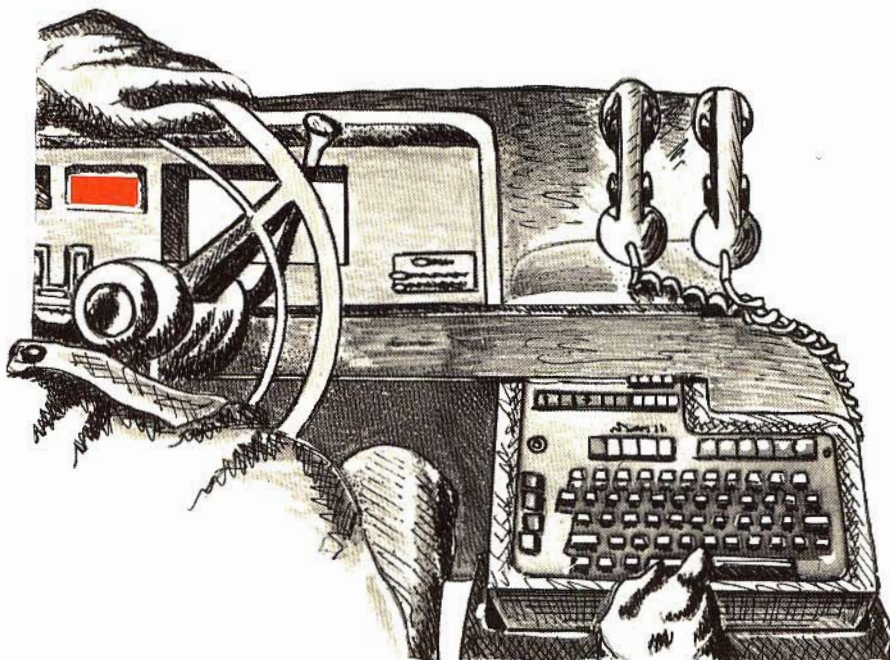


Fig. 6 - Dei terminali digitali che collegano la polizia ai computer possono venire impiegati per ottenere i dati di autoveicoli rubati, i numeri di registrazione di armi da fuoco e dati sulle impronte digitali.

traverso l'impiego di due canali. Ciò consisterebbe, in effetti, in due o quattro ricevitori sistemati in una custodia, con l'operatore in grado di selezionare uno o due canali in ciascun ricevitore. Un sistema ad agganciamento automatico potrebbe essere utile per ascoltare automaticamente in ciascuna frequenza e per chiudere in una frequenza quando si intende trasmettere.

Anche per la progettazione di una migliore rete radio per la polizia, il fattore limitante non è l'attrezzatura ma la congestione delle frequenze: troppi autoveicoli, troppe chiamate, insufficiente tempo di trasmissione non interrotto.

Questo è il motivo per il quale i diversi sistemi possono essere considerati sotto un punto di vista critico a seconda che un poliziotto riesca a sintonizzarsi su una trasmittente senza o con ritardo.

Il dottor Peter Kelly, presidente della Kelly Scientific Inc. a Washington DC - che è specializzata nella progettazione di sistemi per la polizia dice: «Da venti a trentacinque auto in un canale costituiscono un

carico adeguato. La F.C.C. permette un carico da cinquanta a sessanta auto. Noi teniamo un carico inferiore per un eventuale aumento e per adattare nuovi dispositivi nella auto, come le telescriventi.

Spesso i problemi variano con la posizione geografica. Nelle aree urbane, la polizia non necessita di canali comuni con le organizzazioni di polizia contigue. Ciò significa che le grandi città potrebbero utilizzare dei canali VHF (canali TV da 2 a 13), ma solamente se essi non venissero impiegati per la televisione. Nella maggior parte delle aree metropolitane, lo spettro TV disponibile può fornire circa 300 canali addizionali.

Ma, come dice Kelly, «Nelle organizzazioni della polizia statale che richiedono la copertura di una vasta area, la tendenza è di rimanere nelle bande basse (da 30 a 40 MHz). Gli inconvenienti sono tradizionali, (poche stazioni a bande basse con ampie gamme nelle zone rurali contro molte stazioni UHF con gamme ristrette nelle aree urbane. V'è un numero limitato di

bande della polizia di stato nelle bande ristrette ed esse possono interferire l'una con l'altra, nell'intera area dal Maine al Texas».

COMUNICAZIONI PER MEZZO DI NUMERI

«Le comunicazioni digitali» dice l'ispettore Bouza di New York, «rappresentano la soluzione futura».

Anche se i sistemi digitali non sostituiranno completamente i sistemi di comunicazione tradizionali, essi potranno svolgere le seguenti funzioni:

- Ridurre la congestione R.F.
- Favorire la sicurezza.
- Effettuare una registrazione scritta.
- Eliminare gli errori fonetici.
- Permettere la ricezione a veicoli temporaneamente incustoditi (senza speciale attrezzatura di registrazione).

Jona Cohn, direttore delle ricerche e dell'ingegneria nella divisione Comunicazioni della Motorola afferma che l'identificazione auto-

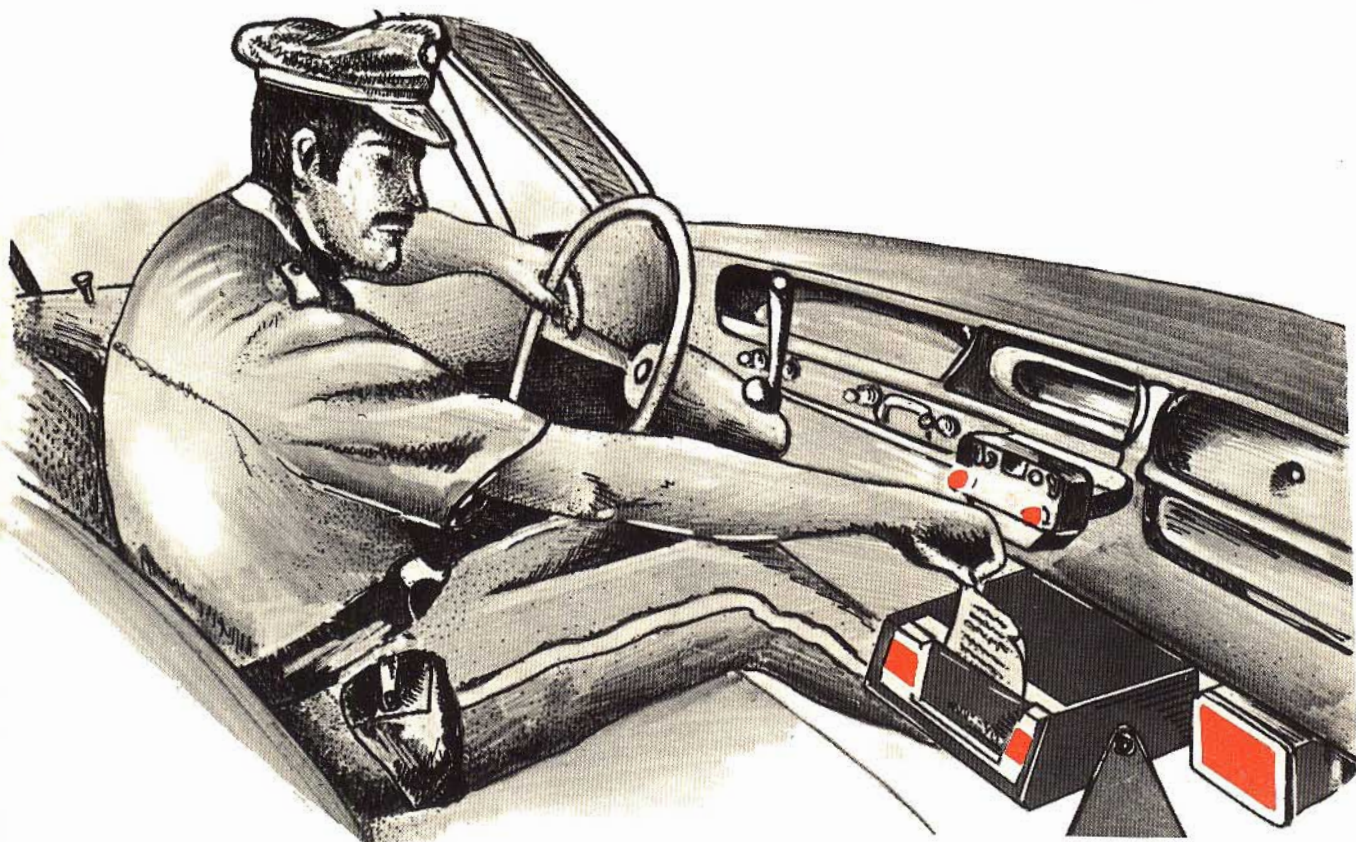


Fig. 7 - Per ricevere dei messaggi quando è lontano, dalla sua auto, l'agente di pattuglia necessita di dispositivi come le telescriventi mobili.

REGISTRATORE A CASSETTA TC-40

Il nuovo Sony TC-40 costituisce uno dei più piccoli, completi, leggeri e pratici registratori a cassetta.

Le sue particolarità più importanti sono costituite da una disposizione dei comandi che permette di operare con una sola mano del sensibilissimo microfono «electret» incorporato, dall'avvisatore acustico di fine nastro e dal famoso dispositivo SONY-O-MATIC per la regolazione automatica del livello di registrazione.

CARATTERISTICHE TECNICHE

A due tracce mono ● Velocità: 4,8 cm/s ● Risposta di frequenza: 50 ÷ 10.000 Hz ● Ingressi: microfono, comando a distanza e alimentazione esterna ● Uscita: monitor ● Potenza d'uscita: 400 mW ● Alimentazione: 6 Vc.c. mediante 4 pile da 1,5 V o batterie ricaricabili, oppure dalla batteria dell'auto o in c.a. tramite appositi adattatori ● Dimensioni: 50 x 178 x 111 ● Peso: 770 g.



SONY.

RADIO-SVEGLIA DIGITALE 6RC-15

Il nuovo «Sony Digimatic 6RC-15» è un apparecchio radio, di linea molto elegante e funzionale che può ricevere trasmissioni in modulazione di ampiezza, completo di un orologio che consente di conoscere l'ora esatta in ogni momento.

La particolare concezione di questo orologio assicura il suono della sveglia all'ora stabilita senza la necessità di regolare la suoneria ogni giorno.

CARATTERISTICHE TECNICHE

Circuito: supereterodina a 6 transistori ● Gamma di frequenza: OM 530 ÷ 1605 kHz ● Antenna: in ferrite incorporata ● Altoparlante: impedenza 8 Ω Ø 7 cm ● Potenza d'uscita: 300 mW indistorti - 500 mW massimi ● Alimentazione: 220 V - 50 Hz ● Dimensioni: 112 x 135 x 136 ● Peso: 1 kg.



matica di un veicolo con il sistema digitale dovrebbe mettere in grado un operatore di sapere appena riceve una chiamata qual'era il chiamante. «Ciò può essere fatto aggiungendo un segnale all'inizio del messaggio», dice Cohn.

«Un sistema di riferimento della situazione», dice Cohn, «potrebbe essere fatto funzionare da un agente di pattuglia agendo su un semplice interruttore nella sua auto». Un operatore dovrebbe essere in grado di controllare «lo stato» di tutte le auto («in servizio», o «fuori servizio»), per mezzo di un normale sistema di trasmissione. Stando a quanto dice Cohn, il costo di questa aggiunta al ricetrasmittitore di un'auto sarebbe «modesto». Il sistema DIGICOM della Sylvania costituisce un collegamento digitale a due vie che comprende una piccola tastiera alfabetico-numerica sistemata su un'autopattuglia e che può collegarsi direttamente ad un calcolatore. In questo modo l'agente di pattuglia può trasmettere la sua posizione, trasmettere e ricevere targhe di autoveicoli, ed altre informazioni.

Il costo di questa unità per auto è di circa 2.300 dollari. La Sylva-

nia sta anche sviluppando un piccolo apparato C.R.T. autotrasportato per il suo sistema DIGICOM.

Anche la R.C.A. ha fatto una dimostrazione di un collegamento digitale per la polizia che può essere impiegato per una identificazione automatica, per la trasmissione di messaggi incisi per scopi particolari, per mettere fuori servizio l'accensione di un'auto della polizia che è stata rubata, ecc.

L'apparecchiatura funziona al di fuori del canale radio dell'autopattuglia e della batteria dell'auto.

Non ci sono dubbi circa il vantaggio di ricevere messaggi scritti, specialmente quando l'agente di pattuglia si trova lontano dalla sua auto.

«Il problema con le telescriventi», dice l'ispettore Bouza, «è che la maggior parte di esse non hanno una capacità di trasmissione; e quando la possiedono, il prezzo è molto alto». Per questa ragione, Bouza preferisce il tipo di apparecchiatura DIGICOM.

Le telescriventi solo riceventi costano da 1.000 a 2.000 dollari e, secondo gli esperti dell'industria, dei modelli in grado anche di trasmettere costerebbero da 3.000 a

6.000 dollari cad. Esse funzionano tutte in collegamento con le radio-trasmittenti dell'auto.

La telescrivente mobile VP 100 della Motorola stampa ad una velocità di 100 parole al minuto. Impiega una matrice di 5 x 7 punti per stampare i caratteri, pesa 5 kg ed è alta circa 10 cm, profonda 23 cm e larga 25 cm.

Anche la Xerox si è introdotta nel mercato USA con la sua MOBILE PRINTER che stampa 280 parole al minuto. Si adatta convenientemente nel sedile anteriore vicino al guidatore, funziona senza essere sorvegliata e si adatta alle reti esistenti. Una riga è visibile 12,5 secondi dopo essere stata stampata. La MOBILE PRINTER pesa 7,5 kg. Funziona nella gamma da 1032 a 3032 Hz. Il prezzo è di circa 1.000 dollari per una unità mobile e di 6.500 dollari per un traslatore centrale installabile al comando di polizia. Le apparecchiature possono anche essere noleggiate per un periodo di sei mesi. L'unità per una macchina è noleggiata per 55 dollari al mese; il complesso per il comando di polizia viene noleggiato per 250 dollari.

LEGGETE elettronica **OGGI** è in edicola il n. 1 questi gli articoli più interessanti:

- Alimentatore stabilizzato a commutazione
- Innovazione nei circuiti TVC
- Meteorologia ed apparecchiature elettroniche
- Circuiti integrati
- Registratore professionale a nastro stereofonico Sp7
- Progettazione di circuiti sintonizzati LC
- Sentire in codice
- L'organo «strumento a canne ed elettronico»
- Analisi spettrale
- Televisione a colori



AMPLIFICATORE TELEFONICO

Riportiamo in questo articolo un semplice circuito che permette di ascoltare a diverse persone contemporaneamente una conversazione telefonica. Per la sua semplicità questo circuito, non presenta alcuna difficoltà di montaggio e di realizzazione.

Alcune volte si è nella necessità di aggiungere a un telefono un piccolo amplificatore che permetta, a diverse persone contemporaneamente, di ascoltare la conversazione comodamente attraverso un altoparlante.

Per ottenere questo scopo è necessario captare l'irradiazione magnetica dell'apparecchio (causata dai trasformatori di modulazione che in esso si trovano) e usare questo segnale per poi amplificarlo.

Il nostro amplificatore telefonico, la cui concezione è delle più note, utilizza dunque un captatore, costituito da una bobina a nucleo di ferrite che trasforma in differenza di potenziale delle variazioni di campo magnetico irradiate dai trasformatori di modulazione dell'apparecchio telefonico.

Queste tensioni indotte vengono amplificate in modo sufficiente per eccitare un altoparlante. Lo schema dell'amplificatore (fig. 1) comprende quattro transistori al germanio che necessitano di una tensione di alimentazione di 6 V (quattro pile da 1,5 V in serie).

Il segnale sviluppato dal captatore viene applicato alle estremità di

un potenziometro da 4,7 k Ω , che permette di dosare il guadagno di bassa frequenza. Il cursore di questo potenziometro eccita a sua volta la base di un transistor AC127 il cui collettore è caricato da un resistore da 390 Ω e collegato direttamente alla base di un AC125, montato a stadio pilota per eccitare lo stadio push-pull serie (AC 127 + AC 132).

L'altoparlante è alimentato da un condensatore di valore elevato (500 μ F) e un circuito di controreazione migliora la qualità sonora dell'amplificatore le cui caratteristiche sono le seguenti:

- 1) Funzionamento in classe B
- 2) Potenza di uscita: 0,2 W
- 3) Percentuale di distorsione: migliore del 4% a 1 kHz
- 4) Risposta in frequenza: 10 \div 15.000 Hz (si tenga presente che la banda telefonica è di 300 \div 3.000 Hz)
- 5) Sensibilità all'ingresso: < 40mV

- 6) Impedenza d'ingresso: 4.700 Ω
- 7) Corrente di riposo dell'amplificatore: 12,5 mA (Per ottenere questo consumo si regola il valore del resistore variabile da 1 M Ω).
- 8) Consumo dell'amplificatore a piena potenza: 75 mA per una potenza di uscita di 0,2 W.

Si deve notare la presenza di una resistenza NTC da 50 Ω che serve a stabilizzare il punto di riposo del push-pull ed evitare così gli eventuali aumenti termici che potrebbero danneggiare i transistori.

L'impiego di transistori complementari PNP (AC 125 e AC 132) e NPN (AC 127 e secondo AC 127) permette di ridurre a 6 V la tensione di alimentazione dello stadio di uscita. Allorché si usano dei transistori dello stesso tipo (tutti NPN o tutti PNP) si rende necessaria una tensione superiore 9 \div 12 V).

L'altoparlante usato deve avere

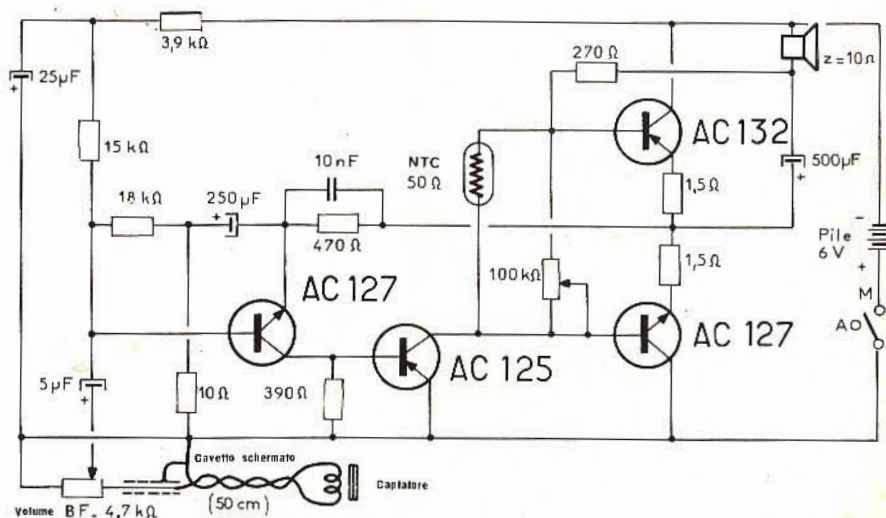


Fig. 1 - Schema elettrico dell'amplificatore telefonico impiegante quattro transistori

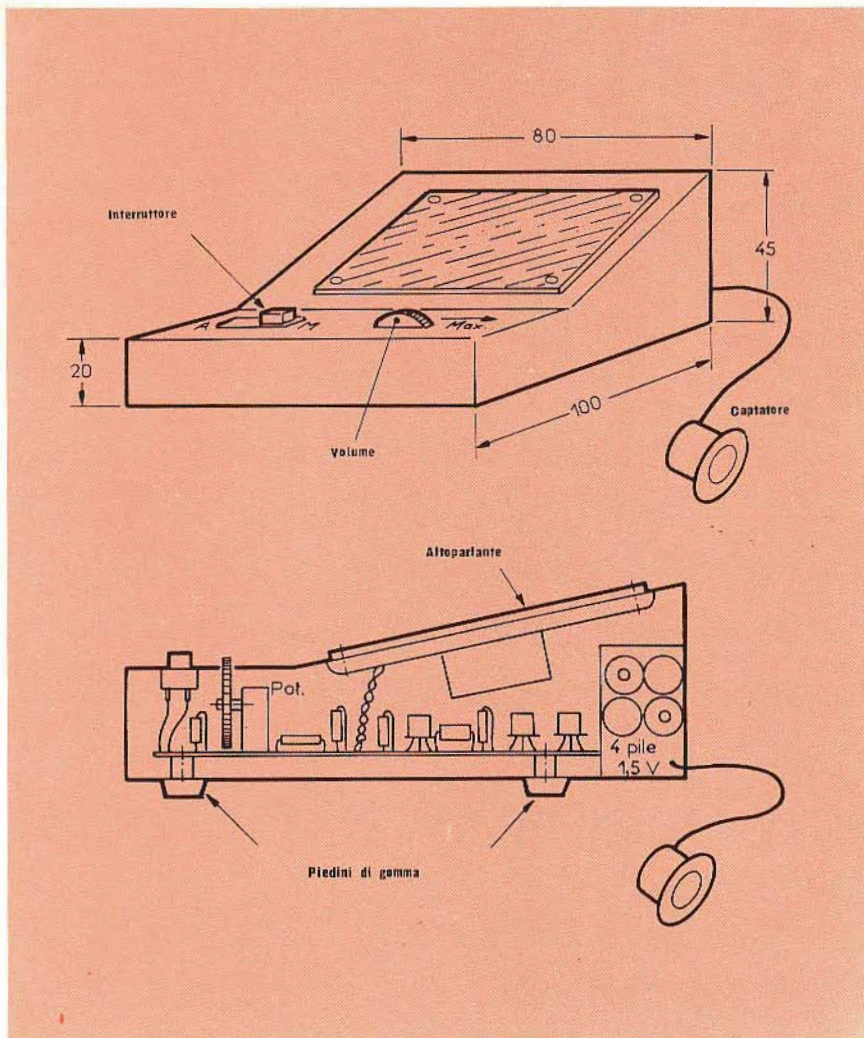


Fig. 2 - Esempio di realizzazione del contenitore dell'amplificatore telefonico.

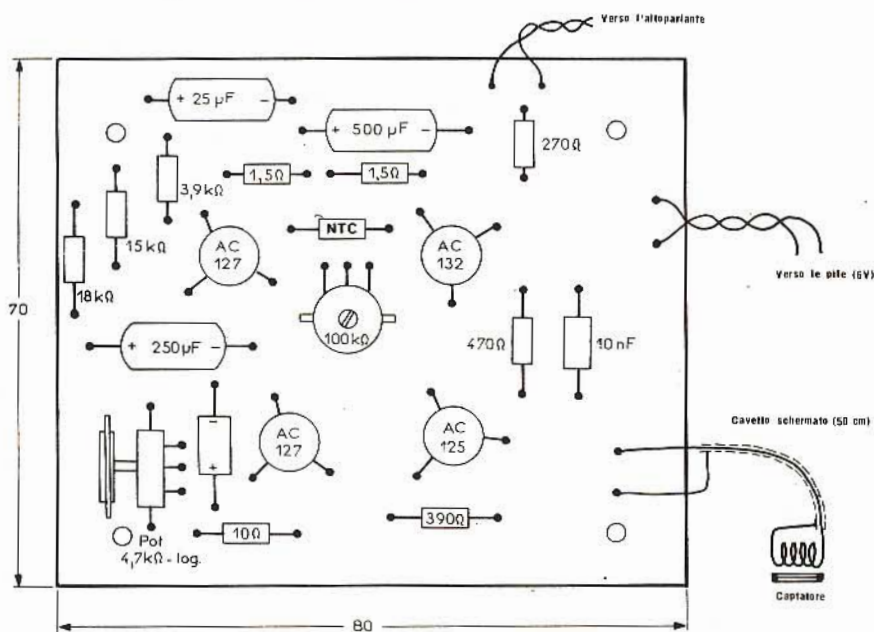


Fig. 3 - Esempio di cablaggio della piastrina sulla quale vengono montati i componenti del circuito.

preferibilmente un'impedenza di 10Ω e sarà fissato sul frontale del coperchio.

La presentazione dell'apparecchio è delle più pratiche e funzionali. Il tutto può essere sistemato in un piccolo contenitore in plastica avente le dimensioni di $100 \times 45 \times 80$ mm, sul cui frontale andrà fissato l'interruttore acceso-spento, il comando del potenziometro di volume e l'altoparlante, che dovrà essere coperto da una apposita mascherina.

Il circuito stampato, che logicamente sarà sistemato all'interno del contenitore, appoggerà su quattro supporti sui quali si metteranno dei piedini di gomma. L'interno del contenitore inoltre è adatto ad ospitare anche le pile di alimentazione.

Il potenziometro di volume è fissato direttamente sul circuito stampato in modo tale che il suo asse risulti parallelo al piano del circuito stesso e la manopola di comando fuoriesca dal contenitore. Sul circuito stampato, avente le dimensioni di circa 80×70 mm, verranno montati tutti i componenti. In sostituzione del circuito stampato può essere usata una piastra forata senza piste effettuando i collegamenti nel modo classico.

Questo procedimento è pratico, rapido e permette di effettuare delle modifiche di cablaggio, delle aggiunte od eventuali spostamenti.

Resta ora il problema del captatore: vi sono due soluzioni. Acquistare un captatore già montato del tipo che si trova normalmente in commercio, oppure usare una piccola bobina con nucleo di ferro recuperando facilmente da un vecchio telefono (ad alta o anche bassa impedenza) uno dei due elettromagneti posti di fronte alla piastra metallica vibrante.

Trovata così la nostra bobina captatrice, sarà sufficiente saldare un cavetto schermato lungo circa 50 cm ai suoi capi e collegare l'altra estremità all'ingresso dell'amplificatore. Dopo aver verificato ancora una volta il cablaggio e averlo messo sotto tensione, l'apparecchio sarà pronto a funzionare.

La bobina dovrà essere spostata sull'apparecchio telefonico fino ad ottenere l'ascolto migliore.

IL FRUTTO DELL'ESPERIENZA

CORTINA MAJOR - 56 portate 40 K Ω /V cc e ca

Analizzatore universale ad alta sensibilità. Dispositivo di protezione, capacimetro e circuito in ca compensato termicamente.

Risultato di oltre 40 anni di esperienza, al servizio della Clientela piú esigente in Italia e nel mondo, il CORTINA MAJOR è uno strumento moderno, robusto e di grande affidabilità. Nel campo degli analizzatori il nome CHINAGLIA è sinonimo di garanzia.

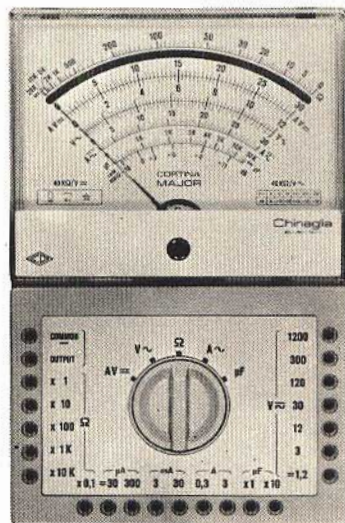
**PRESTAZIONI - A cc: 30 μ A \div 3A - A ca: 300 μ A \div 3A - V cc: 420mV \div 1200V (30 KV)*
- V ca: 3 \div 1200V - VBF: 3 \div 1200V - dB: -10 \div +63 dB - Ohm cc: 2K Ω - 200M Ω -
Ohm ca: 20 \div 200M Ω - Cap. a reattanza: 50.000 \div 500.000 pF - Cap. balistico:
10 μ F \div 1 F - Hz: 50 \div 5000 Hz.**

* Mediante puntale AT 30 KV a richiesta.

CHINAGLIA

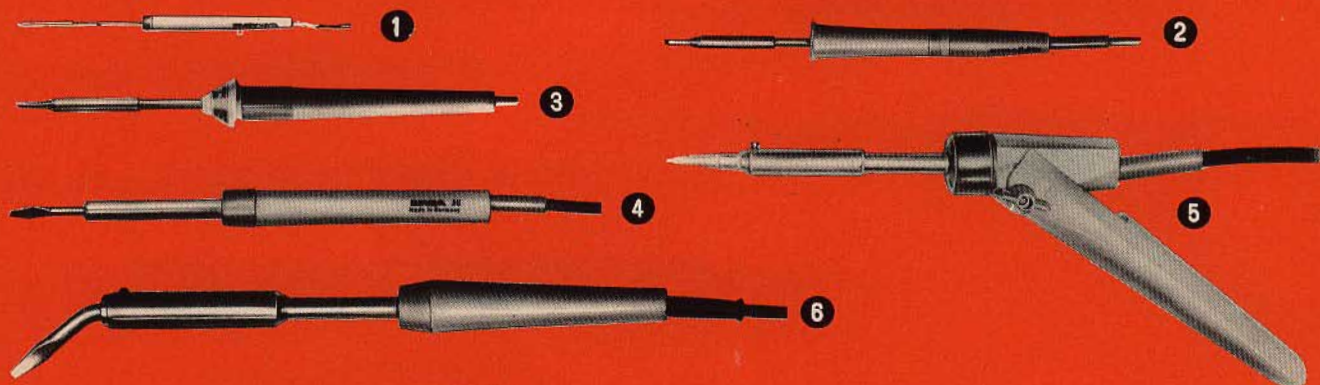


Richiedere catalogo a: CHINAGLIA DINO ELETTROCoSTRUZIONI sas.
Via Tiziano Vecellio, 32 - 32100 BELLUNO - Tel. 25.102



SALDATORI

ERSA



SERIE MINIATURA

Tipo	Fig.	Descrizione	Potenza W	Aliment. V	Temperatura di punta	Lung. mm.	Peso g (senza cavo)	Codice G.B.C.
Minor	1	Microsaldatore a matita per saldature di precisione (anche sotto microscopio) su microcircuiti.	5	6 *	315°C in 20"	138	4,5	LU/3500-00
Multitip	2	Le tre versioni sono a matita, trasformabili in saldatori a pistola.						
		8 W: per saldature miniatura su circuiti stampati, microcircuiti.	8	6 * 220	270°C in 90"	155	18	LU/3510-00 LU/3590-00
		15 W: per circuiti stampati, piccole connessioni di relè, avvolgimenti.	15	6 * 220	350°C in 60"	192	20	LU/3540-00 LU/3600-00
		25 W: per saldature di medie dimensioni, su connettori, striscie di ripartizione, circuiti stampati.	25	6 * 220	430°C in 60"	208	26	LU/3550-00 LU/3640-00
SERIE STANDARD								
Tip 16	3	A matita, ultraleggero ed a punta sottile per saldature su circuiti miniatura.	16	220	340°C in 60"	213	30	LU/3620-00
30 K/30 30 K/40	4	E' il saldatore ERSA più diffuso. A matita, facile da maneggiare; adatto per impieghi su radio e TV.	30	220	380°C in 2'	250	250	LU/3650-00
			40	220	420°C in 2'	250	250	LU/3680-00
Varius	5	Saldatore industriale estremamente robusto e ad alto rendimento per saldature in serie. Manico orientabile che permette di adottare la posizione più funzionale; trasformabile in saldatore fisso da banco mediante supporto.	50	220	430°C in 140"	280	110	LU/3730-00
50 80 150	6	Saldatori standard di media ed alta potenza. Adatti per saldature di massa o comunque relativamente grandi. Le resistenze incorporate e le punte sono sostituibili.	50	220	400°C in 3'	302	300	LU/3710-00
			80	220	410°C in 3'	330	380	LU/3780-00
			150	220	470°C in 3'	350	460	LU/3850-00

* Per i 6 V usare batteria od alimentatori tipo LU/4280-00 - LU/4290-00.

ANTENNA VHF ELICOIDALE

le antenne

Viene descritta una antenna per V.H.F. avente una struttura doppia elicoidale di sezione triangolare che G.J. Monser ha presentato su Wireless World.

E' un dato di fatto che le antenne elicoidali, che hanno delle interessanti proprietà di ricezione, sono state trascurate per molto tempo per le comuni ricezioni V.H.F., principalmente a causa delle difficoltà che s'incontravano nella loro costruzione ed installazione.

Una caratteristica molto interessante che invece dovrebbe far preferire in molti casi la struttura elicoidale è che essa è polarizzata circolarmente, e ciò significa avere una risposta perfettamente uguale per qualsiasi polarizzazione lineare.

All'atto pratico, ciò determina una riduzione degli effetti di evanescenza del segnale, dovuti ai disturbi di propagazione ed agli effetti secondari. Inoltre, può essere ottenuto un guadagno da 8 a 10 dB su tutta la banda, anche in condizioni sfavorevoli.

La propagazione per vie indirette può cambiare il piano di polarizzazione. In tal caso, se viene usata un'antenna costruita specificamente per la sola polarizzazione orizzontale, si può ottenere una perdita di 3 dB o del 50% relativamente alla potenza RF.

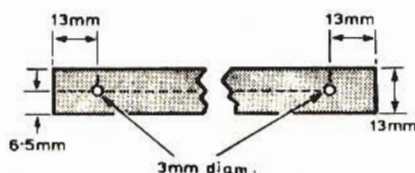


Fig. 1 - Tagliare le strisce di alluminio secondo le lunghezze date e praticare i fori da 3 mm come mostrato.

Un altro aspetto che rende interessante l'antenna elicoidale è dato da quanto segue:

— Offre un'impedenza resistiva molto piatta di circa 135 Ω , ciò significa che può essere collegata direttamente ad un linea doppia da 300 Ω con piccole perdite. Inoltre essa, come già detto, ga-

rantisce un guadagno di 8 ÷ 10 dB su tutta la banda ricevuta.

Con tutti questi dati favorevoli c'è da chiedersi ancora una volta perchè una simile antenna non è più frequentemente usata. Probabilmente, poiché il progetto convenzionale prevede difficoltà notevoli di realizzazione ed installazione.

Infatti, come dice lo stesso nome, gli elementi radianti dovrebbero avere la struttura di un'elica. Quando il diametro delle varie spire e la lunghezza assiale vengono scelte per le V.H.F. o per le frequenze TV, si constata che una tale antenna non è per nulla facile da costruire.

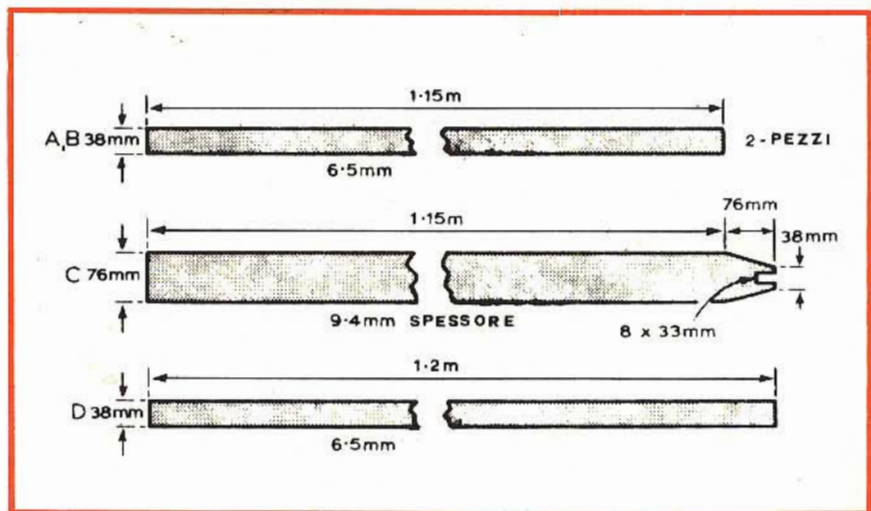


Fig. 2 - Per gli elementi di supporto, tagliare i pezzi di perspex e modellare gli estremi come indicato.

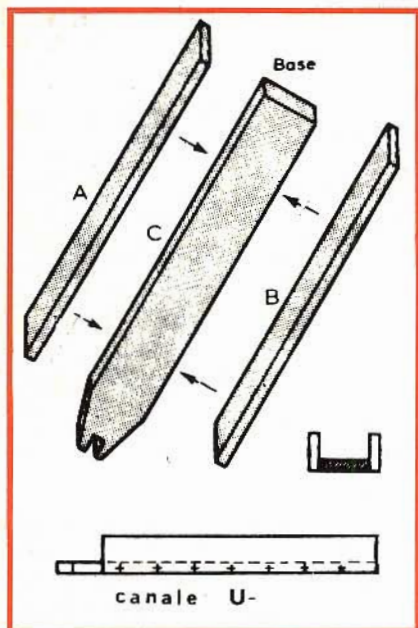


Fig. 3 - Costruire il canale ad U partendo da 3 pezzi come mostrato nella fig. 2 (a, b, c) praticando i fori da 3 mm sino ad una profondità di 25 mm e ad intervalli di 76 mm; inserire quindi le viti autofilettanti.

Secondariamente, il progetto convenzionale prevede una struttura single-ended e conseguentemente sbilanciata. Pertanto, per un funzionamento adeguato, diviene necessario uno schermo di terra di dimensioni considerevoli, di cui è difficile trovare il collocamento adatto.

Con due semplici modifiche, tuttavia, la struttura ad elica classica può essere adatta per una realizzazione «casalinga».

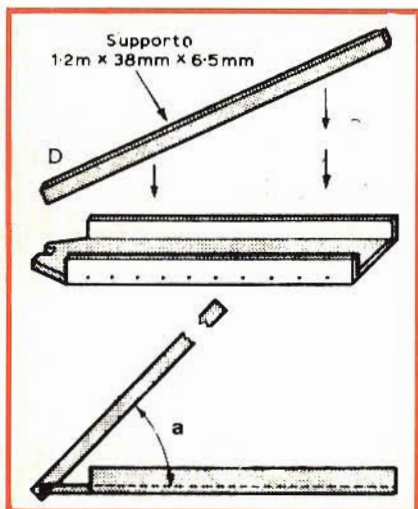


Fig. 4 - Unire il supporto (parte in perspex D) al canale ad U, forando da 3 mm e fissando con viti e dadi.

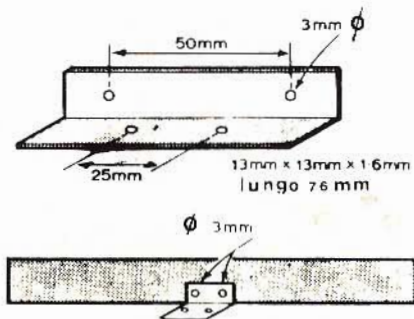


Fig. 5 - Tagliare 14 squadrette di alluminio della lunghezza indicata, praticare in essa i fori da 3 mm e fissare in posizione centrale rispetto agli elementi n. 1, 4, 7, 13, 16 e 19 di entrambe le eliche (vedasi anche la fig. 6).

TAB. I MATERIALI OCCORRENTI

«Pezzi in perspex»
1150 x 38 x 6,5 mm
(n. 2 pezzi)
1200 x 76 x 10 mm
1200 x 38 x 6,5 mm
«Striscie di alluminio»
1830 m x 13 x 1,6 mm
(n. 13 pezzi)
«Triangoli di alluminio»
1830 x 13 x 13 mm
Occorrono inoltre delle viti autofilettanti, rivetti, pezzi ed accessori di plastica oltre ad un cavo di 300 Ω (bilanciato).

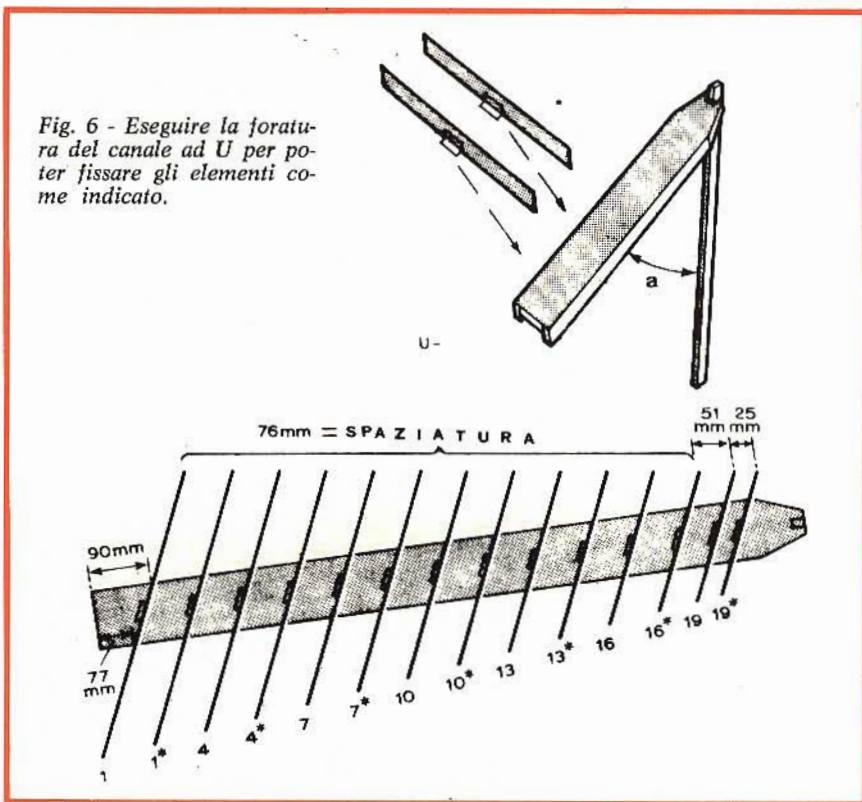


Fig. 6 - Eseguire la foratura del canale ad U per poter fissare gli elementi come indicato.

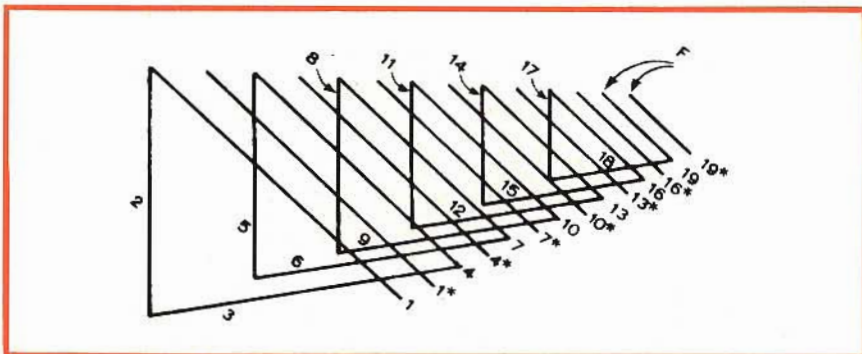


Fig. 7 - Aggiungere gli elementi restanti per completare un'elica, prima d'iniziare il collocamento dell'altra. Aprire il supporto e fissare i vertici aiutandosi con dei fili. Il supporto può essere reso rigido eseguendo un secondo foro in corrispondenza della tacca, fissando con vite e dado.

TAB. II - LUNGHEZZA
DEGLI ELEMENTI

N. degli elementi	Lung. della prima elica (cm)	Seconda elica (cm)
1	138	131
2	123	115
3	118	111
4	123	116
5	109	100
6	103	94
7	110	103
8	93	86
9	89	81
10	96	90
11	79	72
12	74	66
13	82	76
14	65	56
15	59	51
16	68	61
17	50	43
18	46	37
19	40	39

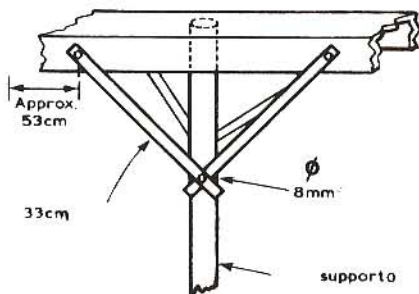


Fig. 8 - Fissare l'antenna completa ad un palo di sostegno di legno o plastica, usando 4 tiranti diagonali di stabilizzazione.

Il primo passo consiste nel cambiare la sezione da circolare a triangolare. Pertanto, ciascuna spira è formata da un triangolo rigido invece che da una spira circolare.

In secondo luogo, le spire sono avvolte bifilarmente, così che si ottiene un'antenna bilanciata che non richiede schermi di terra.

Il costo di tali modifiche è insignificante.

In genere, le antenne convenzionali elicoidali presentano delle va-

riazioni da 2 a 3 dB nella risposta con polarizzazione. Questo modello è stato provato ed ha fatto registrare delle variazioni da 2 a 5 dB che sono pertanto valori contenuti in limiti perfettamente accettabili.

Il progetto di cui qui vengono date le illustrazioni è adatto per una banda che si estende da 88 a 170 MHz, che negli USA include sia la banda FM che la maggior parte delle bande TV - V.H.F.

Tuttavia, si è notato che questa antenna presenta un guadagno maggiore a frequenze più elevate, e precisamente 6 dB a 200 MHz.

Può essere costruita in scala per altre frequenze (ad esempio per la banda I) riducendo di 1/15 le misure date.

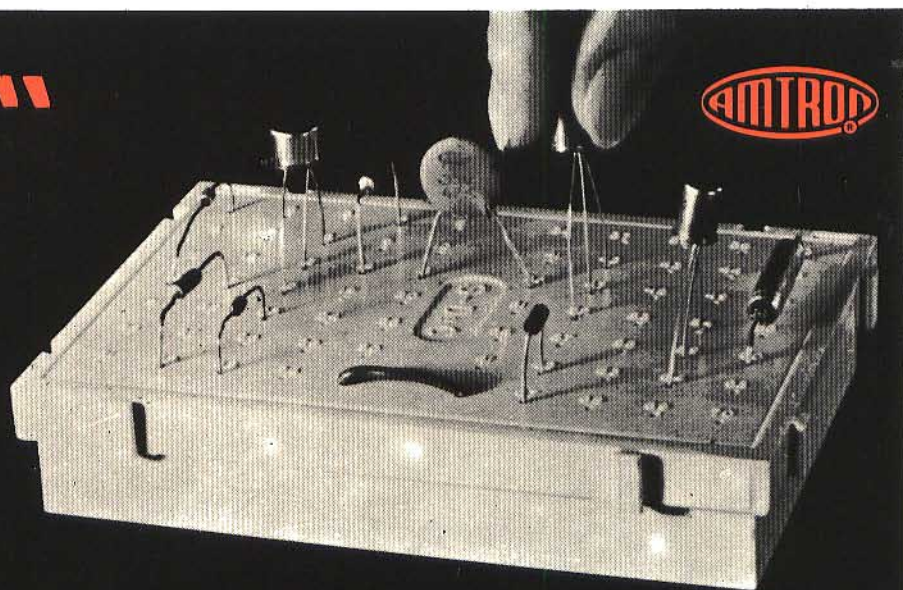
Usando un balun può essere collegata a ricevitori che hanno entrate sbilanciate di 75 Ω.

N.B. - La seconda serie di elementi è indicata con asterisco nei disegni.

"S-DeC"

piastre per circuiti

sperimentali usate nei laboratori



Le «S-DeC» sono piastre usate a migliaia nei laboratori di ricerca industriali o didattici. Per questi ultimi, si adattano a studi di ogni grado, dalle Scuole Tecniche alle Università:

Queste piastre, affermatesi rapidamente ai tecnici di tutto il mondo, sono ora disponibili anche in Italia!

IN VENDITA PRESSO TUTTE LE SEDI DELL'ORGANIZZAZIONE G.B.C. IN ITALIA



ELAC



il cambiadischi stereo più...

CAMBIADISCHI STEREO ELAC MOD. MIRACORD 610

Cambiadischi stereo HI-FI completamente automatico, con possibilità d'impiego come giradischi a funzionamento continuo • 4 velocità • Motore

asincrono a quattro poli • Braccio in lega leggera • Pressione d'appoggio regolabile da 0 a 6 g • Dispositivo di compensazione antiskating • Comandi a tasto • Completo di cartuccia STS 244-17 • Alimentazione 110 ÷ 220 V - 50/60 Hz • Peso del piatto 1,3 kg • Dimensioni 340 x 270 mm.

nuovissimo - pratico - completo



IN VENDITA PRESSO TUTTI I PUNTI DELL'ORGANIZZAZIONE

G.B.C.
Italiana

IN ITALIA.

RESISTORI E POTENZIOMETRI

**l'abc
dell'
elettronica**

Il resistore è oggi uno dei componenti più semplici, e per questa ragione è un componente molto evoluto. La causa di ciò è che la complessità dei circuiti, che impiegano sempre più elementi attivi, non può più accontentarsi di elementi passivi qualsiasi.

La diversità di presentazione (dimensioni, forma, natura delle uscite) fanno parte delle esigenze sistematiche degli utilizzatori.

Queste riguardano:

- La potenza nominale (in grado di essere dissipata nel resistore)
- La tensione di funzionamento, perché indipendentemente dalla nozione di potenza, si deve tener conto degli effetti distruttivi in grado di danneggiare un resistore
- Il fattore di rumore (quest'ultimo è molto importante nelle applicazioni di bassa frequenza a causa dell'agitazione termica e di una componente di rumore letta al passaggio della corrente)
- Il coefficiente di temperatura (il valore ohmico di una resistenza varia in funzione della temperatura)
- Il comportamento in frequenza (un resistore reale non si comporta come un resistore puro in alta frequenza).

Tutte queste caratteristiche valgono anche per i potenziometri aggiungendo qualche considerazione meccanica.

I TIPI DI RESISTORI

La tabella 1 riporta un riassunto dei principali tipi di resistori con le loro caratteristiche.

I modelli «agglomerati» sono praticamente spariti dai materiali ad alta fedeltà, almeno nei circuiti più sensibili come l'alimentatore e il preamplificatore. Essi hanno ceduto il posto ai modelli a «strato»,

così chiamati perché formati da uno strato di carbone pirolitico depositato su un bastoncino isolante. Esistono quindi diversi gradi di qualità nei resistori a strato:

- i modelli d'impiego normale con tolleranze del 5 e 10%;
- i modelli ad alta qualità con tolleranze del 2-1 e 0,5% (materiali professionali)

Tabella 1 - Principali caratteristiche e impieghi di alcuni tipi di resistori

Tipo	Caratteristiche	Impiego
Resistori agglomerati	<ol style="list-style-type: none"> 1) Dimensioni ridotte, economici 2) Stabilità mediocre 3) Fattore di rumore notevole 4) Coeff. di temperatura notevole e non lineare 	Circuiti logici in cui non è richiesta una grande stabilità
Resistori a strato	<ol style="list-style-type: none"> 1) Buona stabilità 2) Coeff. di temperatura basso 3) Coeff. di tensione basso 4) Buone caratteristiche AF 5) Prezzo abbastanza alto 	Amplificatori Divisori di tensione Circuiti AF
Resistori a filo di precisione	<ol style="list-style-type: none"> 1) Buona stabilità 2) Coeff. di tensione trascurabile 3) Coeff. di temperatura trascurabile 	Protezione di stadi di potenza Circuiti di calibrazione
Resistori a filo a dissipazione elevata	<ol style="list-style-type: none"> 1) Buona stabilità 2) Coeff. di tensione trascurabile 3) Coeff. di temperatura medio 4) Fattore di rumore basso 5) Caratteristiche AF mediocri 	Circuiti di alimentazione in corrente continua o bassa frequenza. Attenuatori di potenza, ponti

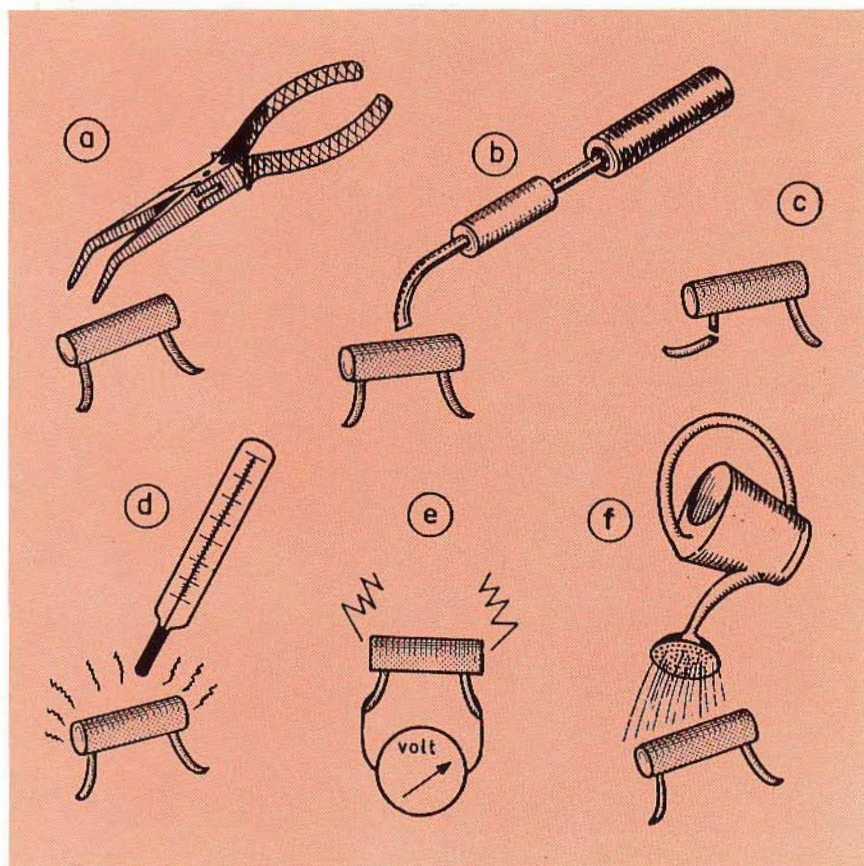


Fig. 1 - Alcune cause di guasto di un resistore a strato. a) distacco o rottura dello strato dovuto alle pinze; b) rottura dovuta al saldatore; c) rottura del terminale di collegamento; d) calcolo della dissipazione termica errata o vicinanza di un elemento di riscaldamento; e) tensione ai capi che non corrispondono al modello adottato (per le resistenze elevate); f) umidità.

I primi sono suscettibili di variare dall'1 al 5%, i secondi meno dell'1%.

Indipendentemente dal sistema di avvolgimento e di spessore dello strato depositato che condizionano l'affidabilità, la presa dei collegamenti terminali gioca un grande ruolo nella stabilità. Alcuni terminali a uscite assiali possono generare delle variazioni di resistenza che possono portare fino alla rottura completa.

Un nuovo tipo di resistore a strato d'ossido metallico ha fatto di recente la sua comparsa; esso è in grado di soddisfare la maggior parte dei bisogni attualmente richiesti ai resistori a strato di carbone, con i seguenti vantaggi:

- Migliore stabilità (deriva inferiore all'1%)
- Migliore affidabilità (percentuale di insolvenza circa 10 volte minore)
- Migliore dissipazione termica (i punti caldi possono raggiungere i 250°C).

Un punto importante per l'utilizzatore è di sapere che niente distingue queste diverse qualità di resistori: in particolare le finiture (vernice di protezione, terminali di collegamento) sono spesso uguali per tutti i tipi. Da qui l'interesse per il costruttore di documentarsi sulla natura e l'origine esatta dei componenti la cui qualità giustifica i prezzi del materiale.

QUALCHE DATO SULLA AFFIDABILITÀ

Alcune indicazioni che seguono, mostreranno per quali processi elementari, tanto durante lo stadio di fabbricazione che in quello dell'utilizzazione, la qualità di un resistore si può degradare al punto di compromettere il buon funzionamento di un circuito.

Durante la fabbricazione di un resistore a film sottile, il metallo viene depositato per evaporazione sul supporto di ceramica che viene riscaldato. Quest'ultimo ha una contrazione minore al raffreddamento rispetto al film metallico de-

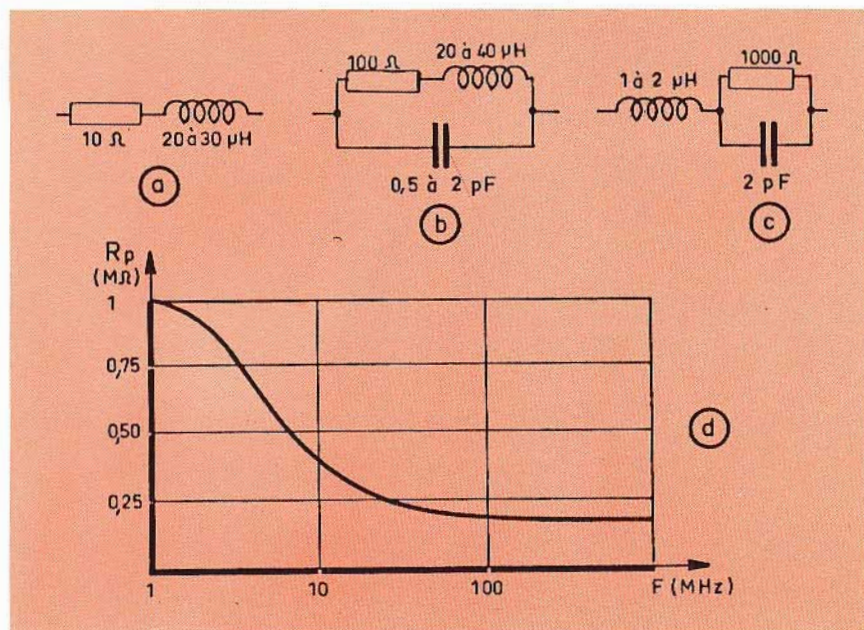


Fig. 2 - Schemi equivalenti e comportamento in frequenza a) resistore a strato da 10 Ω; b) resistore a strato da 100 Ω; c) resistore agglomerato da 1000 Ω; d) variazione della parte reale dell'impedenza di un resistore da 1 MΩ.

posto, e questa è la prima causa di sollecitazione.

Mano a mano che si effettua il deposito metallico, l'aderenza sul supporto si modifica, gli strati esterni riprendono le proprietà del metallo massiccio.

Nel caso di un deposito di lega, i componenti volatili si depositano creando delle strutture cristalline instabili. Questa è una seconda causa di sollecitazione interna. All'inizio del funzionamento, lo strato si trova esposto a un ambiente ossidante che tende a diminuire la sezione reale dello strato resistente. Questi fenomeni fanno sì che il coefficiente di temperatura normalmente positivo di un resistore, può diventare negativo sotto l'effetto delle tensioni interne precitate annullarsi e ridiventare 0. In generale l'ossidazione superficiale si arresta per autoprotezione, ma se lo strato è sottile (resistenza di valore elevato) e l'aderenza è bassa, si può avere spostamento del metallo e in seguito rottura della continuità metallica.

In ambiente umido, se il resistore è sotto tensione, lo stesso difetto può essere causato da elettrolisi.

Questa evoluzione molto schematizzata di un resistore a strato mostra quanto sono complessi i fenomeni di degradazione fisica di un componente anche di semplice struttura.

La fig. 1 mostra le altre cause di degradazione molto facili da evitare.

I resistori di grande precisione e di elevata dissipazione sono realizzati con l'avvolgimento di un filo resistente (lega di nickel-cromo) su supporto isolante, (steatite o porcellana).

La gamma dei valori realizzabili è ristretta (da 0,5 Ω a 200 k Ω circa), perché la sezione del filo non dovrebbe scendere al di sotto di 45 μ , senza compromettere la tenuta agli agenti esterni.

Questi resistori a filo hanno un comportamento «reattivo» in alta frequenza; per cui si cerca quindi di evitare il loro impiego nei circuiti A.F. Essi, comunque, trovano impiego normalmente nei circuiti di alimentazione a corrente continua o

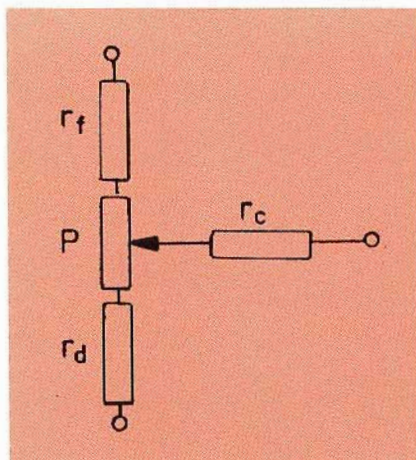


Fig. 3 - Schema equivalente (in continua) di un potenziometro P = valore intrinseco della pista. r_a = resistenza residua dell'inizio della corsa (tipicamente 500 Ω per 500 k Ω); r_f = resistenza residua di fine corsa; r_c = resistenza di contatto (può raggiungere il 10% del valore totale di P).

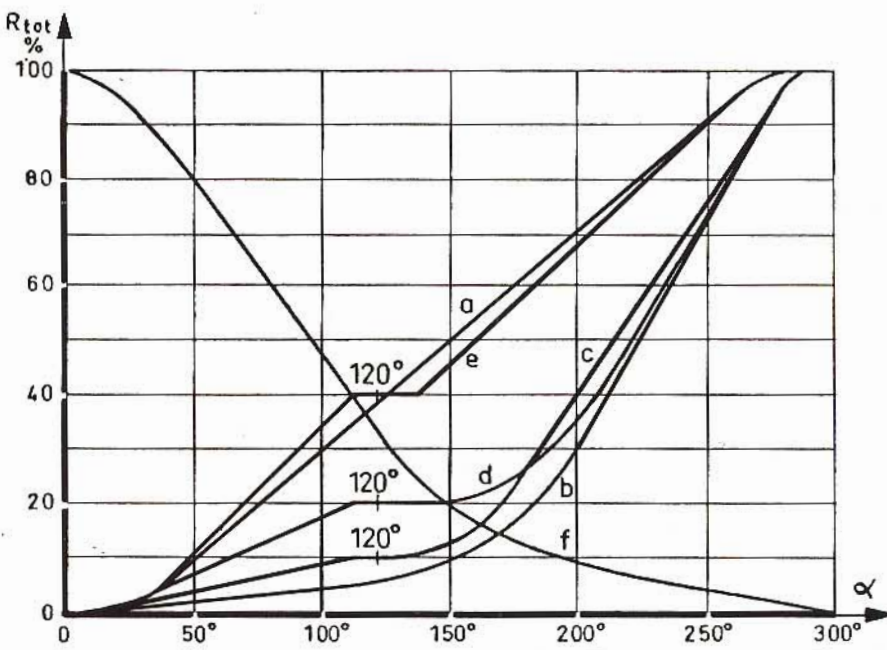


Fig. 4 - Diagramma illustrante la legge di variazione dei potenziometri comuni.

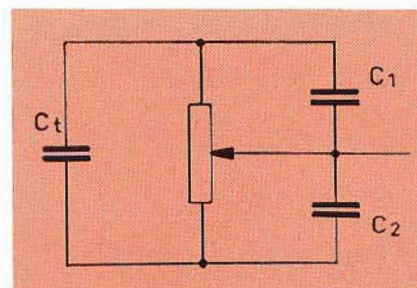


Fig. 5 - Schema equivalente in alta frequenza di un potenziometro.

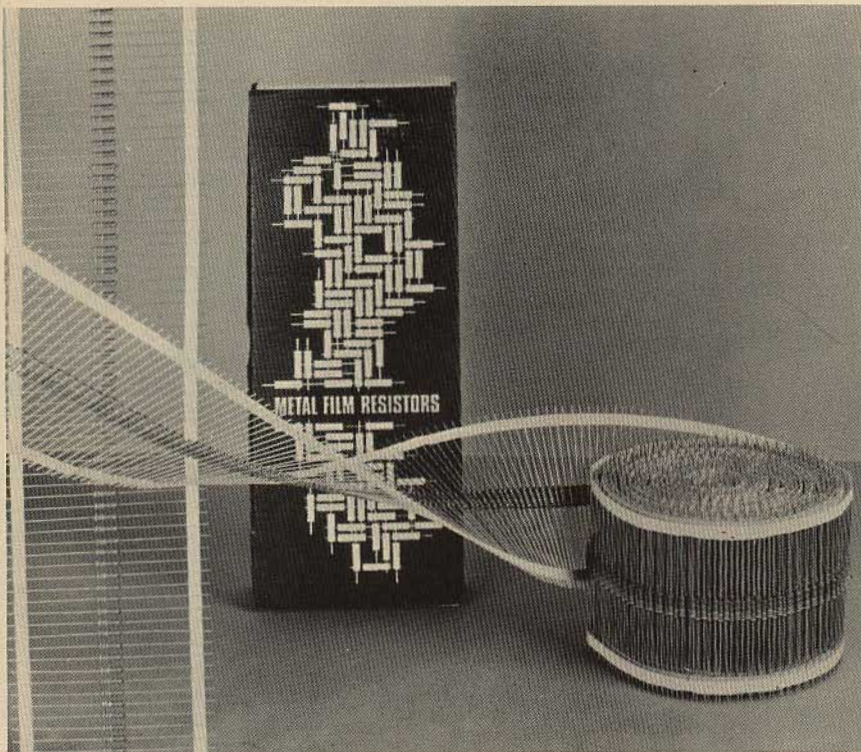
in bassa frequenza. Si trovano anche resistori di questo tipo con valori molto bassi (da 0,1 a 1 Ω) usati come protezione degli stadi di potenza a transistori, fig. 6a-6b) dove la loro natura induttiva può causare qualche difetto di commutazione in classe B, a meno che la loro induttività non venga annullata con un sistema speciale di fabbricazione.

Il comportamento reattivo dei resistori a strato può essere anche all'origine delle distorsioni nelle risposte in frequenza dei circuiti «audio» nel caso in cui il valore superi 1 M Ω . L'origine di questi difetti è evidente in fig. 2 che riporta qualche tipico schema equivalente. Questi difetti di comportamento in frequenza si ritrovano molto aggravati nei potenziometri per le cause che vedremo.

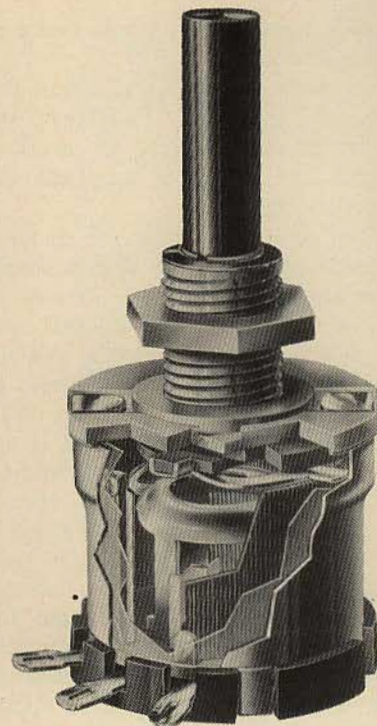
I POTENZIOMETRI

Essi differiscono semplicemente dai resistori variabili per il fatto che sono continuamente regolabili grazie a un perno di comando alla portata dell'utilizzatore. Ne esistono due tipi: a filo e a strato di carbone agglomerato.

Le caratteristiche essenziali sono:
— La resistenza nominale che fa



Resistori a strato metallico secondo norme MIL-R-22684B tipo MR25, MR30, MR52.



Sezione con vista interna di un potenziometro.

intervenire la resistenza di inizio corsa, la resistenza di fine corsa, la resistenza di contatto (fig. 3)

- La potenza nominale
- La legge di variazione (fig. 4)

- Il coefficiente di temperatura (circa 0,2%/°C)
- Il rumore proprio della pista resistente al quale si aggiunge un rumore di crepitio nel corso della rotazione del cursore;

- Il comando (attuato per rotazione o per spostamento lineare).

Il comportamento in frequenza si spiega totalmente a partire dallo schema equivalente di fig. 5.

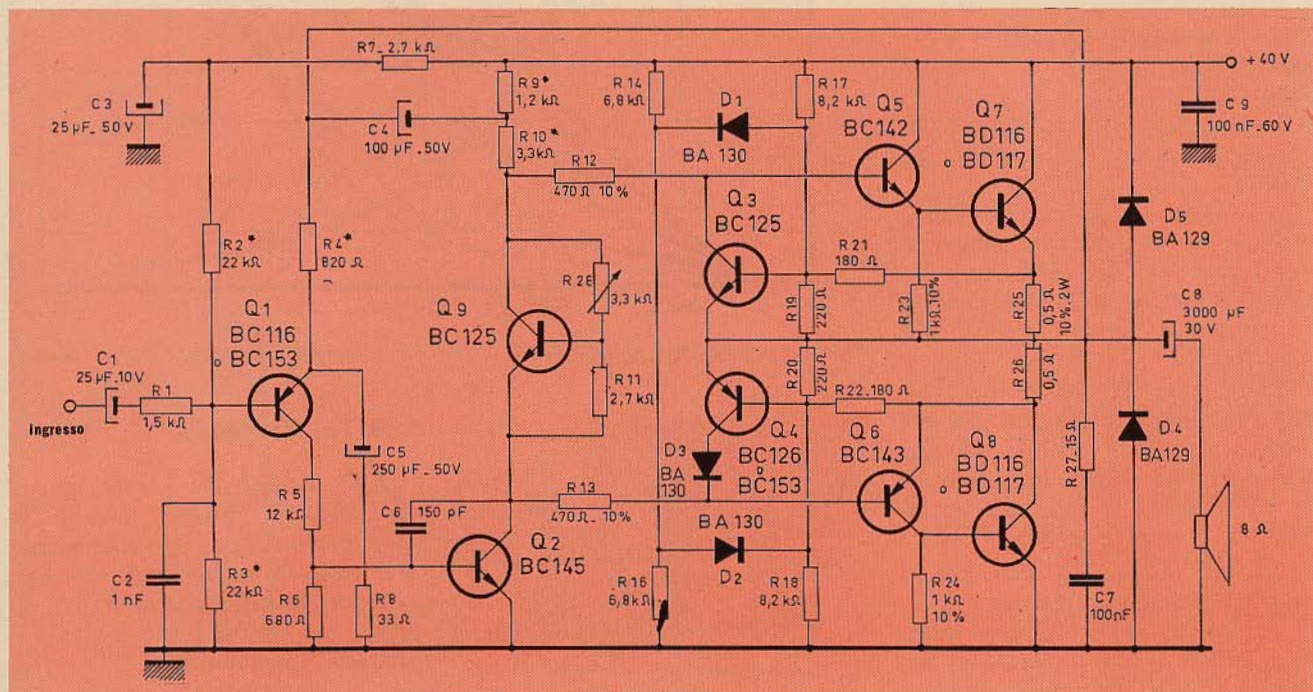


Fig. 6a - Amplificatore da 20 W con altoparlante da 8 Ω. I resistori senza asterisco sono da 1/2 W, 5%; quelli con asterisco sono ad alta stabilità.

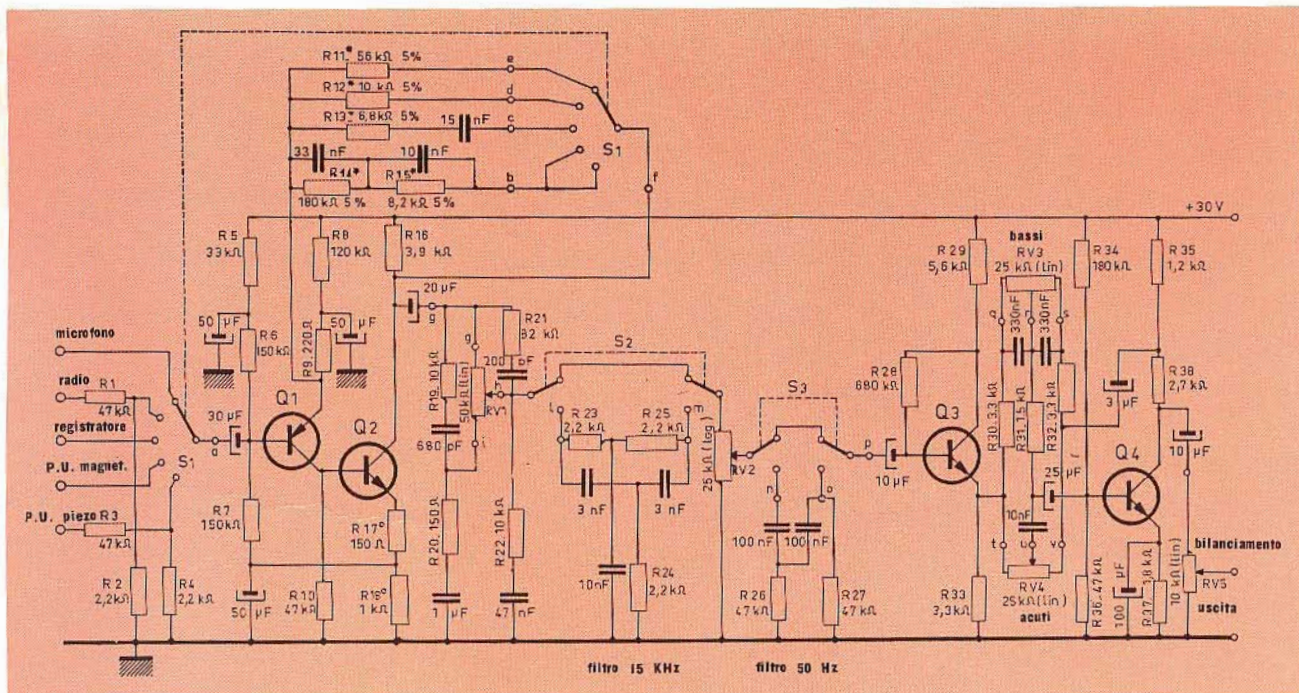


Fig. 6b - Preamplificatore correttore ad alta fedeltà. Esempi di impiego di resistori e potenziometri. I resistori senza asterisco sono da 1/4 W, 10%; quelli con asterisco sono ad alta stabilità, quelli con il pallino sono a basso rumore.

L'influenza delle capacità parassite si fa sentire quando il valore dei potenziometri supera 1 MΩ (caso di alcuni circuiti a valvole per il controllo dei toni); questa è la ragione per la quale la percentuale di accentuazione nei toni acuti non raggiunge sempre i livelli teorici scontati.

Fortunatamente, i transistori permettono ora di abbassare sufficientemente le impedenze per sopperire a questi difetti. Una caratteristica importante da prendere in considerazione è l'ermeticità dei potenziometri nel caso d'impiego in ambiente umido e corrosivo.

Il materiale tropicalizzato risponde a delle esigenze particolari per evitare i crepiti all'inizio del funzionamento. La purezza dei contatti, la pressione e il profilo dei cursori sono pure dei parametri determinanti e solo un esame visuale ci può informare sulla qualità esatta di un simile componente.

CRITERI DI SCELTA DEI RESISTORI E DEI POTENZIOMETRI IN FUNZIONE DEI CIRCUITI

Si comprenderanno meglio le ragioni di variare le caratteristiche

in funzione dei singoli circuiti considerando gli schemi delle figure 6a e 6b. Si può vedere che esistono all'incirca quattro tipi di circuiti, per quanto riguarda la scelta di resistori o dei potenziometri, che possono essere così riassunti:

1) I circuiti poco sensibili alle derive e ai rumori, per i quali bastano dei componenti standard, a basso prezzo, ma tuttavia di buona qualità per non aumentare i guasti dovuti a rotture o cortocircuiti. Questo vale per i circuiti di alimentazione, di disaccoppiamento o di amplificazione aperiodica (senza asterisco sugli schemi delle figure 6a e 6b).

2) I circuiti a costanti di tempo in cui la precisione sul valore dei componenti è utile per determinare una risposta in frequenza precisa. E' questo il caso dei circuiti di tono, dei filtri RC a bassa selettività (efficacia 6 dB/ottava) dei circuiti di polarizzazione (con asterisco sullo schema).

3) I circuiti di riferimento e a grande selettività. E' il caso dei circuiti di polarizzazione degli stadi regolatori di tensione, dei filtri a struttura differenziale, degli equalizzatori di ampiezza, dei regolatori

di bilanciamento (potenziometri a doppia pista equilibrata).

4) I circuiti a basso rumore. La scelta impone dei modelli a strato metallico o a filo per i valori bassi.

I resistori variabili e i potenziometri sono in questo caso consigliabili perché generano dei ronzii.

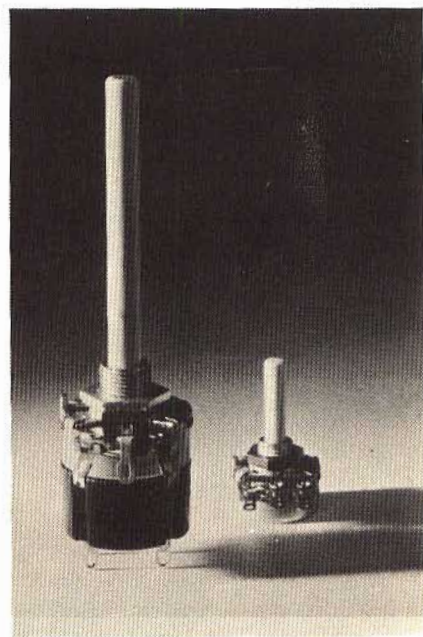


Foto illustrante due tipi di potenziometri a strato di grafite.

I RESISTORI SPECIALI

A questa categoria appartengono:

- I termistori che si trovano nei circuiti di compensazione in temperatura (alimentatori stabilizzati, dispositivi di limitazione della corrente di riposo dei transistori di potenza). Grazie alla loro inerzia termica, essi permettono di realizzare dei resistori variabili senza contatto scorrevole o di simulare dei relè ritardati.
- I varistori, il cui valore si abbassa in funzione della tensione applicata ai capi. L'impiego è ancora molto ristretto (protezione dei contatti dei relè, regolatori di tensione) e la loro affidabilità mediocre.
- I fotoresistori che potrebbero bene sostituire adeguatamente i nostri vecchi potenziometri, essendo il comando sostituito dalla regolazione in continua di un'intensità luminosa, per cui non si ha rumore di contatto.

Alcuni costruttori impiegano già questo metodo per i controlli di bilanciamento e di volume, con un eventuale telecomando (fig. 7).

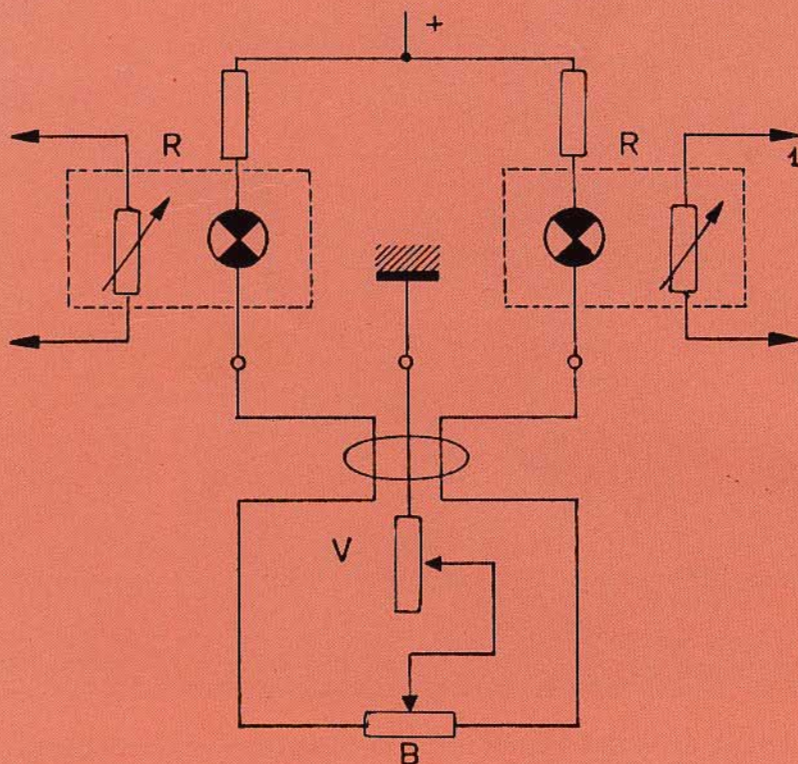


Fig. 7 - Principio di funzionamento di un telecomando per la regolazione del volume (V) e di bilanciamento (B) sonoro. 1) circuito da regolare.

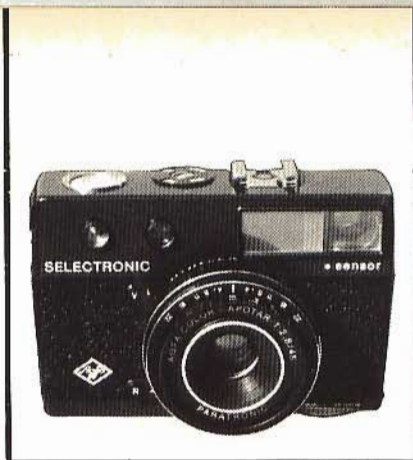
COMUNICATO
è in distribuzione
il nuovissimo

G.B.C.
italiana

prontuario
semiconduttori
1972 a lire 2.000

con i principali dati tecnici e relativi prezzi

Richiedetelo o prenotatelo presso i punti di vendita G.B.C.



fotografia

fotografiamo di notte

di Alberto GRECO



Nel riquadro in alto l'Agfa Selectronic Sensor usata per queste foto.

Fig. 1 - Fotografia di piazza S. Pietro con una delle fontane del Maderno e la finestra del Papa illuminata. L'esposizione è di 8 per il diaframma e il tempo di circa 10 s.

Molti dilettanti ritengono che per eseguire delle fotografie appena fuori dell'ordinario occorran costose attrezzature speciali obiettivi, pellicole particolari e accessori a non finire.

Nulla di più erroneo; eppure la gara all'acquisto del sempre più costoso e complicato è in atto, ed è molto difficile che un amatore, una volta preso dal gusto del continuo ricambio della macchina fotografi-



Fig. 2 - Questa foto di piazza S. Pietro è stata scattata con diaframma 8 e posa di circa 10 s, con doppia esposizione di cui metà sul soggetto principale e l'altra metà facendo ruotare la fotocamera in mano verso le luci delle auto in movimento che hanno prodotto le curiose strisce.

ca, possa convincersi che è tutto inutile e che per fare delle buone foto è sufficiente una modesta macchina fotografica e un poco di buona volontà.

Basti considerare che il grande fotoreporter Cartier Bresson usa ancora di preferenza una vecchia Leica di oltre trent'anni fa, con un obiettivo Elmar 1:3,5 non azzurrato. Tempo fa abbiamo visto alcune sue magistrali, commoventi fotografie sulla liberazione di Parigi, scattate appunto con la vecchia Leica recuperata dal fotografo francese, dopo infinite peripezie, in un fienile.

Quindi non è l'attrezzatura che conta alla fine, ma come diceva un mio vecchio caro professore, «il manico».

Le fotografie che corredano questo testo sono di quelle che ognuno può eseguire con un minimo di fantasia e attenzione, tanto più che og-

gi la ricercata funzionalità delle macchine fotografiche permette a tutti con qualunque apparecchio, anche dei più modesti, di scattare con ottimi risultati.

E' chiaro che, permettendo la borsa e potendo acquistare un costoso corredo fotografico, le possibilità aumentano, nel senso che con più obiettivi si possono realizzare inquadrature maggiori. Resta da considerare che non si riuscirà mai a scattare una sola fotografia degna di rilievo, per il solo fatto di possedere una sofisticata macchina, se non si ha un minimo di sensibilità creativa, mentre un dilettante dotato, anche se scarsamente attrezzato, sarà in grado di realizzare ottime fotografie.

Vediamo allora com'è possibile cavarsela con una macchina fotografica di non grandi pretese, che monta un obiettivo a tre sole lenti,

che non ha la messa a fuoco telemetrica per cui bisogna calcolare le distanze a vista e che sia caricata con una normale pellicola da 21 Din.

Questa macchina fotografica — ad esempio — può essere l'Agfa Selectronic Sensor, che pur essendo fornita di otturatore elettronico, non ha nessuna delle altre sofistiche proprie delle macchine che vanno oggi tanto di moda.

Si può obiettare che con un apparecchio fotografico ad otturatore elettronico chiunque è in grado di fotografare. Rispondiamo che le stesse fotografie sono facilmente realizzabili con qualsiasi altro apparecchio, anche dal costo modesto. Naturalmente l'impiego dell'elettronica in campo fotografico è ancora agli inizi e occorreranno alcuni anni perché si realizzino modelli completamente automatici. L'essenziale

Fig. 3 - Primo piano di una delle fontane di Piazza S. Pietro con la finestra in alto dello studio del Papa illuminata. Diaframma 11 e tempo di circa 12 s.

è partire dal concetto che per eseguire delle buone fotografie occorre dopo tutto soltanto fantasia, buon gusto e perdita di tempo.

Così — ad esempio — con l'Agfa in tasca sono andato in giro per Roma di notte a scattare foto delle fontane illuminate, che risultano particolarmente suggestive coi loro giochi di luce. Non ho usato il cavalletto, ma mi sono servito di diversi appoggi occasionali, come lo angolo di un muro, il bordo della vasca di una fontana, un capitello o un mattone, con una scatola di fiammiferi e un fazzoletto per mantenere la macchina fotografica nella giusta posizione.

E' ovvio che ho sfruttato opportunamente l'otturatore elettronico di cui questa macchina è dotata che può scattare da 1/500 fino a 15 s.

E' bene sottolineare però che si possono ottenere gli stessi risultati o con un buon esposimetro (costo non superiore alle lire 10 mila), o con una serie di prove (diversi fotogrammi esposti con tempi differenti), che serviranno come campioni per fare altre foto, giacché le luci notturne sono sempre le stesse e una volta stabilito un certo tempo di posa, non vi è più bisogno di apportare, se non lievi, correzioni.

Roma di notte ha una magia tutta sua. Personalmente, soprattutto dal punto di vista fotografico, non gradisco molto quelle violente luci colorate che illuminano i monumenti, ma essendoci si possono utilizzare anche se sarebbe preferibile una illuminazione più naturale, d'altro canto difficilissima da calcolare, come può essere quella del chiaro di luna che crea strane ombre e penombre fra gli antichi ruderi.

L'Agfa ha un otturatore che agisce a mezzo di un «computer» a

Fig. 4 - Particolare della Fontana sud di Piazza Navona. La foto è stata scattata in piena notte a diaframma 5,6 e tempo approssimativo di 8-10 s. La pellicola usata per la foto è una 21 Din.



TRANSISTORI PLANARI RESISTENTI ALLE RADIAZIONI

Nell'ambito delle ricerche promosse dal Ministero federale germanico per l'istruzione e la scienza, al fine di studiare gli influssi dannosi delle particelle cosmiche che colpiscono i componenti elettronici dei satelliti artificiali quando questi attraversano la fascia di Van Allen, si è riusciti nei laboratori di ricerca della Siemens AG, a creare un metodo mediante il quale la resistenza alle radiazioni dei transistori planari al silicio è stata elevata di un fattore che va da 10 a 100. Questo procedimento, a differenza degli esperimenti adottati negli USA per cui si cerca di sostituire all'ossido di silicio altri strati di passivazione, presenta il vantaggio di richiedere un semplice trattamento finale di irraggiamento e termico, che può venir applicato anche ai componenti destinati ad impieghi normali, quindi senza costi supplementari per attività di sviluppo.

SONY

HST-388

AMPLIFICATORE SINTONIZZATORE STEREO FM - AM CON RIPRODUTTORE DI CASSETTE STEREO 8 INCORPORATO.

Il Sony HST-388 è un apparecchio radicalmente nuovo e di straordinarie prestazioni. Esso riunisce in un mobile di linea moderna e funzionale un amplificatore a bassissima distorsione, un sintonizzatore ad elevata sensibilità e selettività e un riproduttore di cassette a 8 piste.



CARATTERISTICHE TECNICHE

Sezione Sintonizzatore

Gamma di sintonia: FM 87,5 ÷ 108 MHz; AM 630 ÷ 1.605 kHz ● Sensibilità FM: 3 µV

Sezione Amplificatore

Potenza d'uscita musicale: 5+5 W ● Risposta di frequenza: 35 ÷ 17.000 Hz

Sezione Riproduttore

Velocità: 9,5 cm/s ● Risposta di frequenza: 40 ÷ 13.000 Hz ● Wow e Flutter: 0,2%

Caratteristiche Generali

Alimentazione: 100 ÷ 240 V - 50/60 Hz ● Dimensioni: 564 x 126 x 290 ● Peso: 6,9 kg

ACQUISTATE PRODOTTI SONY SOLAMENTE CON GARANZIA ITALIANA

transistori mediante un elettromagnete che, ricevuto un impulso luminoso, lo fa entrare in funzione, esponendo il fotogramma per il tempo necessario, con una precisione di un 10/1000.

Una lampadina spia molto comoda si accende quando l'otturatore scatta e rimane visibilissima per tutta la durata della ripresa, sia ad 1/500 che a 15/s.

Il diaframma lo si può impostare su qualsiasi valore, tenendo naturalmente presente il risultato che si vuole ottenere in base alla profondità di campo. La distanza si calcola a vista, col sistema dei metri, e dopo un poco di pratica ci si accorge che questo metodo è forse il più agevole della messa a fuoco a telemetro o prismatica. Comunque nel mirino sono visibili chiaramente i segni dei tempi di posa e dei diaframmi in modo che si può sapere in partenza su quali valori lavorerà la fotocamera, onde apportare delle eventuali correzioni. In più vi è un segnale che indica le pose lunghe e ci avverte che bisogna usare il cavalletto o tenere l'apparecchio ben fermo appoggiato da qualche parte.

Per chi sviluppa da sé basterà tener presente che è più indicato un rivelatore morbido, perché le luci notturne sono dure e per chi porta - invece - il rullino a sviluppare in un laboratorio, è consigliabile fornire delle indicazioni sul genere di fotografie scattate.

Devo dire che i tempi forniti da questo otturatore sono molto precisi perché i negativi risultano, dopo lo sviluppo, uniformemente esposti, sia con forti sbalzi di illuminazione, come di sera quando il cielo è ancora luminescente e si sono già accese le luci della notte, che a notte piena, quando l'illuminazione è più uniforme, essendo il cielo completamente nero.

Per concludere, insisto sul fatto che gli obiettivi moderni sono tutti buoni e altrettanto dicasi delle pellicole.

L'essenziale è che si lavori con passione, metodo, infinita pazienza, un pizzico di fantasia e in ultimo si otterranno risultati più che soddisfacenti.

la stabilizzazione di un amplificatore a transistori

l'angolo del tecnico

Riportiamo in questo articolo la descrizione del processo di stabilizzazione di un amplificatore a transistori in regime di segnali deboli.

Ci occuperemo in questo articolo di indicare le tappe più importanti riguardanti lo sviluppo di un solo stadio amplificatore. Per cominciare diremo che il processo da adottare è il seguente:

1) Determinare il guadagno in potenza che lo stadio, o eventualmente gli stadi, devono fornire. A tale scopo, è necessario conoscere la potenza media che deve sviluppare l'uscita dello stadio così come il valore medio del segnale disponibile all'ingresso.

2) Scegliere il tipo di montaggio. Spesso il più elevato guadagno in potenza del montaggio a emettitore comune, fa preferire questa soluzione alle due altre. In certi casi particolari, comunque, altre considerazioni possono assumere maggior importanza rispetto al guadagno proprio del transistor.

Supponiamo che lo stadio in corso di sviluppo costituisca lo stadio d'ingresso di una catena di audio frequenza. In questo caso la scelta del montaggio è subordinata all'impedenza della sorgente e vi possono essere tre diversi casi:

— Impedenza della sorgente molto bassa (qualche decina di ohm. In

questo caso, è preferibile usare il montaggio a base comune. E' anche possibile evitare un pilotaggio di tensione troppo elevato, sistema di pilotaggio sinonimo di basso guadagno composto in potenza. Allo scopo di adattare l'impedenza elevata di uscita di questo montaggio all'ingresso dello stadio seguente che, sarà certamente uno stadio a emettitore comune, qualche volta sarà necessario mettere uno stadio

a collettore comune fra i due. Questa situazione è riassunta in fig 1a.

— Impedenza della sorgente media (qualche migliaia di ohm).

In questo caso nulla si oppone all'impiego, per il circuito d'ingresso, di un transistor con montaggio a emettitore comune, (fig. 1b).

— Impedenza della sorgente molto elevata (qualche centinaia di migliaia di ohm).

In questo caso non è più possi-

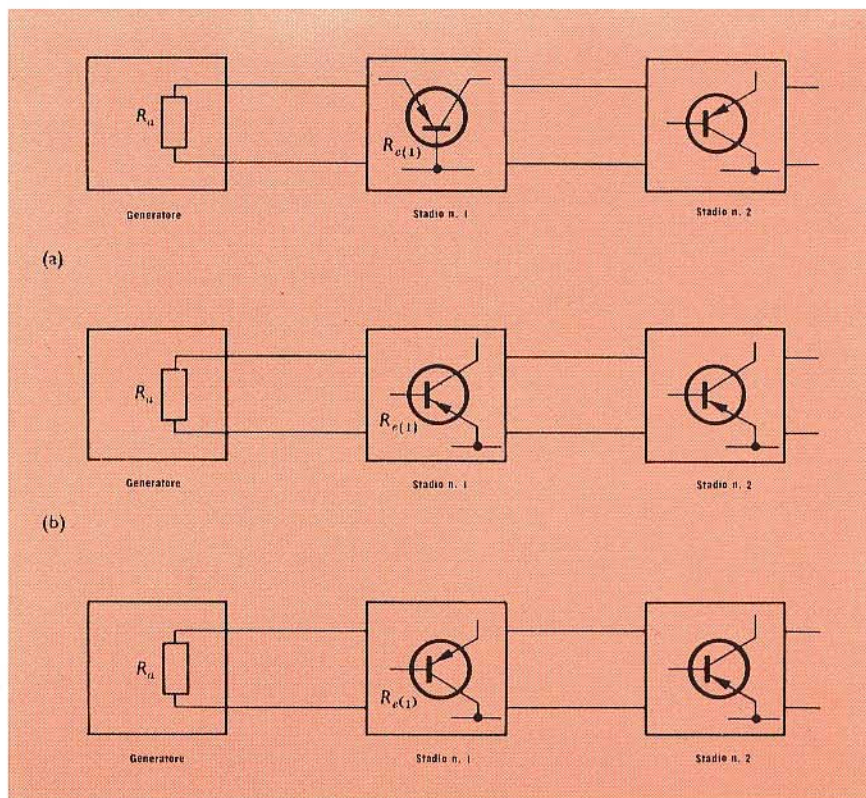


Fig. 1 - Stadio d'ingresso di un circuito di bassa frequenza. a) con resistenza di ingresso bassa; b) con resistenza d'ingresso media (dell'ordine del $k\Omega$); c) con resistenza d'ingresso elevata.

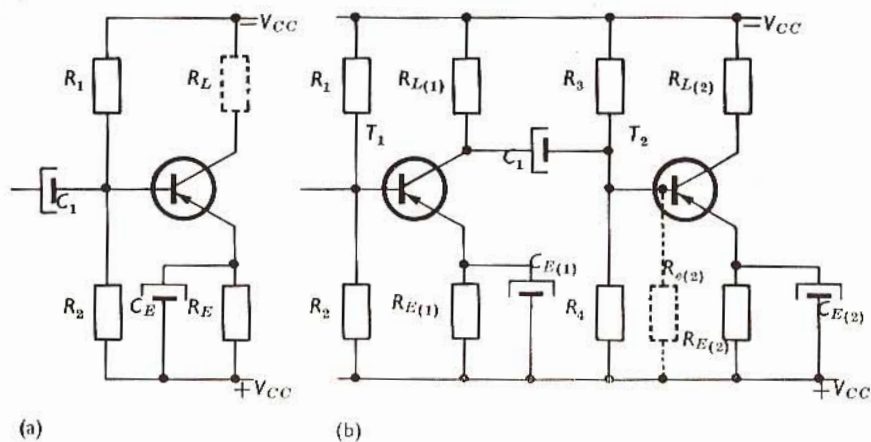


Fig. 2 - Circuito per la determinazione del valore ottimo della resistenza di carico di uno stadio.

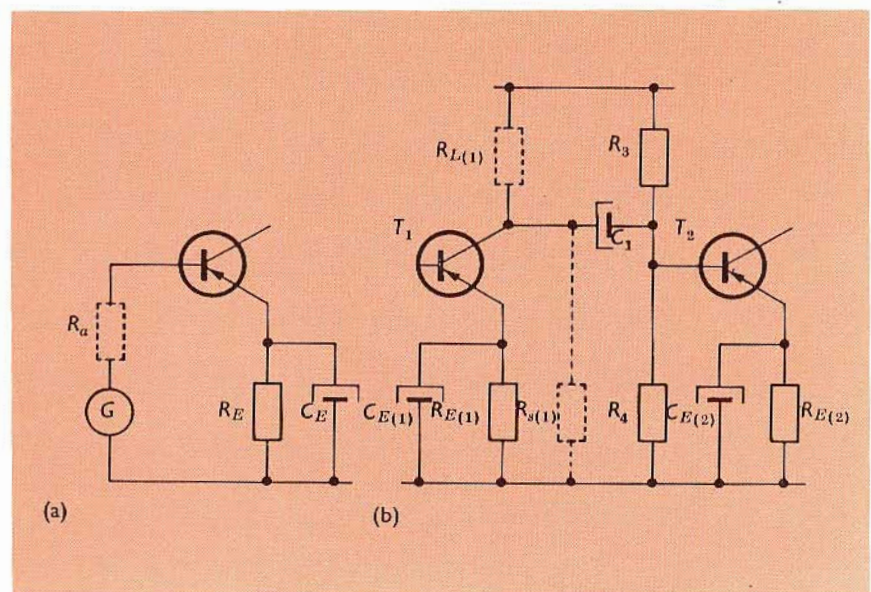


Fig. 3 - Schema illustrante il circuito per la determinazione della resistenza di ingresso.

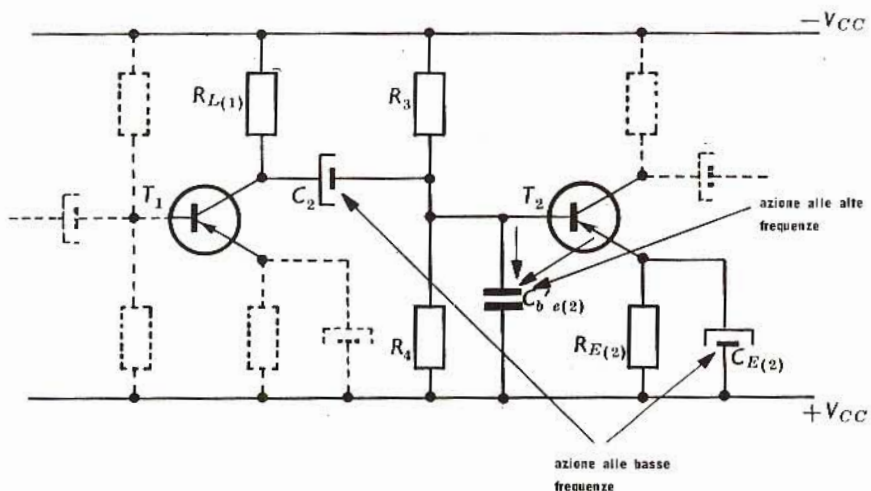


Fig. 4/a - Circuito per la determinazione della curva di risposta in frequenza nel caso di un circuito a resistenze e condensatori.

bile usare il circuito a base comune, mentre il montaggio a emettitore comune è anch'esso sconsigliabile (pilotaggio elevato di corrente, basso guadagno composto in potenza). In queste condizioni, è preferibile usare il montaggio a collettore comune (fig. 1c).

La possibilità di scegliere un valore basso della corrente di riposo di collettore (elevata resistenza di ingresso) fa sì che si riscontrino degli stadi d'ingresso con montaggio a emettitore comune quando l'impedenza della sorgente è dell'ordine di qualche centinaia di migliaia di ohm.

3). Determinare il punto di riposo. A tale scopo esistono alcune considerazioni generali; questa determinazione deve sempre farsi con l'aiuto delle caratteristiche del transistor.

Quando la corrente di collettore e la tensione di riposo collettore-emettitore sono fisse, si devono immediatamente calcolare i valori dei parametri interni al transistor corrispondenti a questa nuova posizione del punto di riposo (servirsi delle curve che indicano le variazioni dei parametri 4 in funzione di $-I_c$ e di $-V_{CE}$).

4) Scegliere e calcolare i circuiti di stabilizzazione e di polarizzazione.

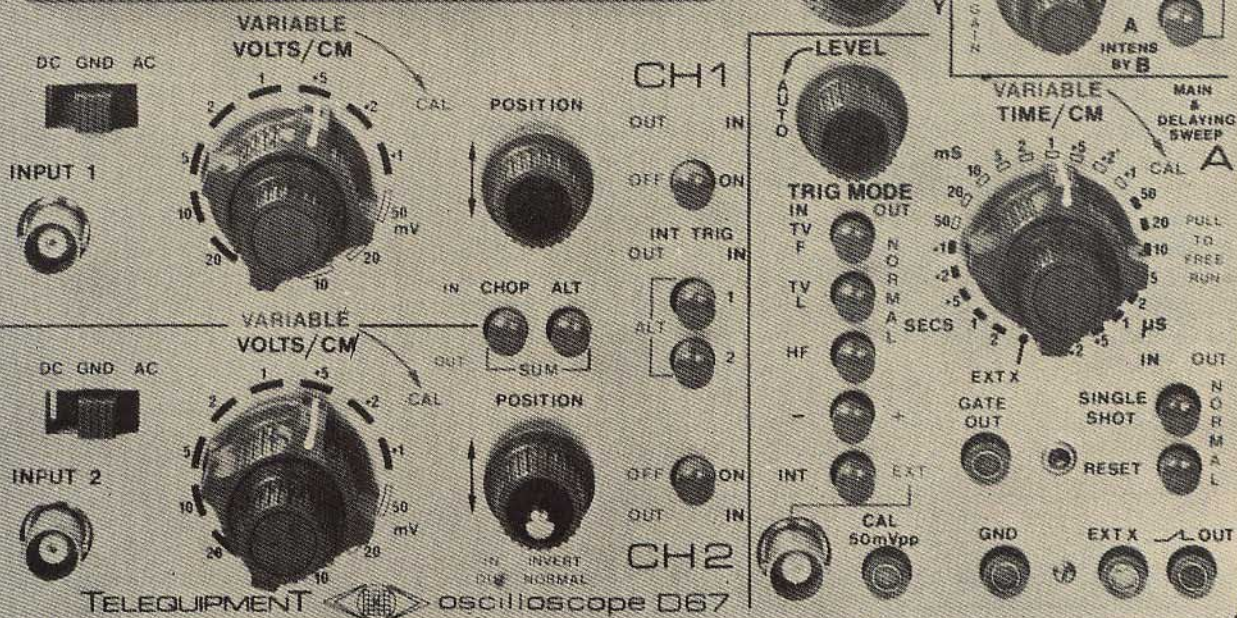
5) Con l'aiuto dei parametri, si calcola la resistenza di carico ottima. Questa resistenza, nella quale interviene l'impedenza interna della sorgente che raggiunge lo stadio in corso di studio, corrisponde a un valore massimo del guadagno composto in potenza.

6) Conoscendo il valore ottimo della resistenza di carico, provare ad avvicinare al massimo di questo valore, il valore della resistenza di carico dinamica del transistor considerato. Sono possibili allora due casi:

— La resistenza di carico costituisce il circuito d'impiego; è possibile prendere $R_L = R_L$ ottima (figura 2a);

— Il carico è costituito da un secondo transistor: è, in questo caso, necessario calcolare l'impedenza di ingresso di questo transistor per conoscere la resistenza di carico reale dello stadio considerato (fig. 2b).

OSCILLOSCOPIO A DUE TRACCE a 25MHz



La caratteristica più interessante del nuovo oscilloscopio Telequipment modello D67 è il suo prezzo. Per molto meno di un milione di Lire esso offre due canali a 25 MHz di banda e sensibilità di 10 mV/cm con una precisione di misura di $\pm 3\%$.

Una elevata luminosità della traccia è assicurata dal tubo a raggi catodici che

ha una tensione di post-accelerazione di 10 kV e uno schermo piatto di 8x10 cm. Le basi dei tempi sono due, in modo da poter ottenere il funzionamento con ritardo, e i fattori di deflessione possono essere variati da 2 sec/div a 200 nano sec/div.

L'osservazione di ogni dettaglio delle varie forme d'onda non presenta pro-

blemi, anche in presenza di forti jitters sui segnali. L'esame dei segnali televisivi viene facilitato da appositi circuiti di stabilizzazione nei canali del trigger.

In più l'oscilloscopio D67 ha le alimentazioni adeguatamente stabilizzate e gli stadi d'ingresso a FET, il che praticamente elimina i fastidiosi spostamenti lenti della traccia. Tutti i suoi circuiti sono transistorizzati.

INTERPELLATECI, INVIANDOCI IL TAGLIANDO COMPILATO

MITTENTE
 NOME
 COGNOME
 VIA N.
 CITTA'
 Cod. Post.
 Desideriamo ricevere:
 - la visita di un vostro collaboratore
 - materiale informativo

Silverstar, ltd
 TELEQUIPMENT
 Via dei Gracchi, 20
 20146 MILANO

Silverstar, ltd s.p.a.

20146 MILANO - Via dei Gracchi, 20 - Tel. 4996 - Telex: 32634 Silstar
 00198 ROMA - Via Paisiello, 30 - Tel. 855.366 - 869.009 - Ind. Teleg. SILVERSTAR - Telex: 61511 Silstar
 10139 TORINO - Piazza Adriano, 9 - Tel. 540.075 - 543.527 - Ind. Teleg. SILVERSTAR

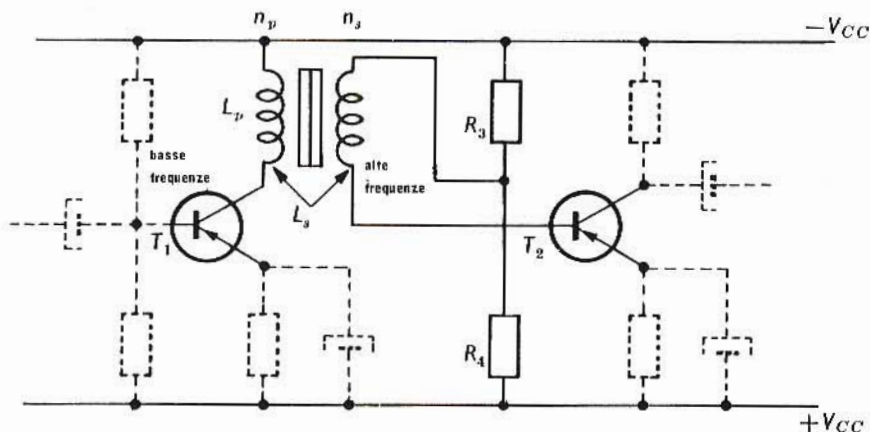


Fig. 4/b - Circuito per la determinazione della curva di risposta in frequenza nel caso di un circuito a trasformatori.

7) Usare il valore di questa resistenza di carico per calcolare la resistenza d'ingresso dello stadio; il valore ottenuto costituisce quello ottimo della resistenza di pilotaggio.

Nel caso di un collegamento a trasformatore fra la sorgente e l'ingresso dello stadio, il rapporto di trasformazione deve essere calcolato in modo che l'impedenza del secondario sia sensibilmente uguale all'impedenza d'ingresso del transistor. Se lo stadio è collegato al generatore per mezzo di un circuito RC, l'impedenza del generatore dà il valore della resistenza di pilotaggio.

In questi due casi, il generatore può essere:

— Una sorgente esterna alla catena di amplificazione, dove la resistenza di questa sorgente costituisce la resistenza di pilotaggio (figura 3a);

— Uno stadio amplificatore che precede lo stadio considerato dove la resistenza di uscita del primo stadio definisce allora la resistenza di pilotaggio (fig. 3b).

8) Calcolare quindi il guadagno reale dell'amplificatore tenendo conto del valore delle resistenze di carico e di pilotaggio. Si può definire così il guadagno in potenza di

questo stadio alle frequenze medie.

9) Calcolare la curva di risposta in frequenza dello stadio.

A tale scopo esistono due possibilità:

— Nel caso di un collegamento RC (fig. 4a), la frequenza minima (attenuazione 3 dB) deve essere calcolata in funzione del valore della capacità di collegamento ed eventualmente in funzione della capacità posta in serie nell'emettitore; la frequenza massima è determinata in funzione della capacità d'ingresso del transistor e, nel caso di un comando per corrente, in funzione della frequenza di taglio del guadagno in corrente.

— Nel caso di un collegamento a trasformatore (fig. 4b), la frequenza minima sarà funzione dell'induttanza primaria e la frequenza massima dell'induttanza di fuga fra primario e secondario.

10) Per la regolazione del valore dei diversi elementi, assicurarsi che le prestazioni non possano essere ulteriormente migliorate. In realtà, comunque, i risultati ottenuti secondo il processo indicato, non necessitano più della ricerca di un miglioramento possibile del funzionamento durante la realizzazione.

INTENSIFICATORE DI IMMAGINE AD ALTA RISOLUZIONE

Un tubo intensificatore di immagine a tre stadi a cascata è dotato di eccellente stabilità, di un basso livello di distorsione delle immagini e di una risoluzione limitatrice superiore a 50 coppie di linee per millimetro, sostanzialmente mantenuta sull'intero diametro del tubo (48 mm). Il tubo, che viene ad inserirsi nell'ampia gamma di apparecchi di una società britannica, è idoneo per numerose applicazioni particolarmente in astronomia, in spettrofotometria, in medicina e in fisica nucleare.

Il suo guadagno tipico è di 2.10^5 e la messa a fuoco avviene magneticamente; può essere munito di un assortimento di fotocatodi di entrata basati sul tipo S20, aventi un elevato rendimento quantico nella zona blu dello spettro. La corrente al buio è messa in relazione con il grado di risposta al rosso fornito dal fotocatodo; nel caso del bialcali Sb (NaK) essa può essere di appena 5 conteggi di elettroni per cm^2/s e di 0,1 conteggi di ioni per cm^2/s .

Il tubo, che è lungo 230 mm, può essere munito di una finestra di entrata in zaffiro che dà una risposta nell'ultravioletto calante fino a 150 nm, oppure di piastre ottiche di fibra con apertura numerica da 1 a 0,4 all'entrata o all'uscita.

Fosfori P11 sono compresi come elementi di serie, ma si possono anche fornire elementi alternativi. Il tubo può essere fatto funzionare a impulsi di sblocco per periodi di pochi nano-secondi e può fornire un modo a impulsi di sblocco e ad accumulo unico del suo genere, con periodi di accumulo di pochi micro-secondi.

E' disponibile un apparecchio versatile montato su telaio. A quanto affermato dalla ditta costruttrice, un sistema compatto di solenoide e tubo si trova in uno stato avanzato di messa a punto.

indicatore logaritmico del segnale di pilotaggio per amplificatori B.F.

Come è noto dalla curva di Fechner la sensazione uditiva dipende dal logaritmo della pressione acustica e perciò dalla potenza di uscita di un amplificatore. Risulta perciò vantaggioso avere l'indicazione del segnale di un amplificatore su di un voltmetro tarato con scala logaritmica.

Un esempio di un tale voltmetro è riprodotto in fig. 1.

In esso i due diodi D5 e D6 servono per la rettificazione e la duplicazione della tensione di entrata. I due diodi sono del tipo al germanio per poter effettuare con la dovuta precisione misure a partire da 0,2 V. La tensione generata ai capi del gruppo integratore C2, R2 viene trasformata dal transistor T1 in una corrente di collettore proporzionale ed inviata ad una matrice formata dai diodi D1 ... D4 e R3 ... R9, che è caratterizzata da un andamento logaritmico. Segue il transistor T2 che amplifica in potenza il segnale di uscita dalla matrice e nel cui emettitore è inserito uno strumento a bobina mobile avente una sensibilità di circa 0,5 mA a fondo scala. In serie con lo strumento esiste un resistore addizionale per cui la resistenza globale risulta di circa 2,5 k Ω .

Il tempo di salita della tensione di uscita è funzione della costante di tempo R1, C1, C2 e risulta di circa 50 ms. Il tempo di caduta è invece di circa 2 s ed è funzione della costante di tempo C2, R2. Alla compensazione della tensione di soglia di T1 provvede il transistor T3 collegato come diodo. Negli amplificatori stereo risulta vantaggioso impiegare un indicatore di pilo-

taggio separato per ogni canale.

La fig. 2 mostra come varia la tensione di uscita in funzione del

valore efficace della tensione alternata di entrata.

Per una tensione di entrata di 0,2

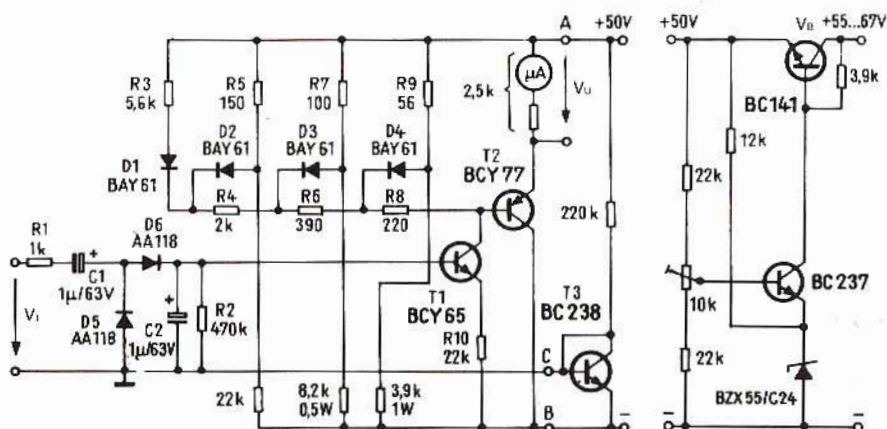


Fig. 1 - Schema elettrico dell'indicatore di pilotaggio logaritmico con lo stabilizzatore.

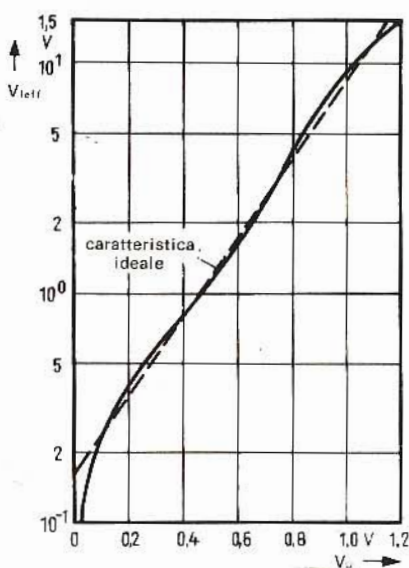


Fig. 2 - Andamento della tensione di uscita V_u in funzione del valore efficace della tensione alternata di entrata.

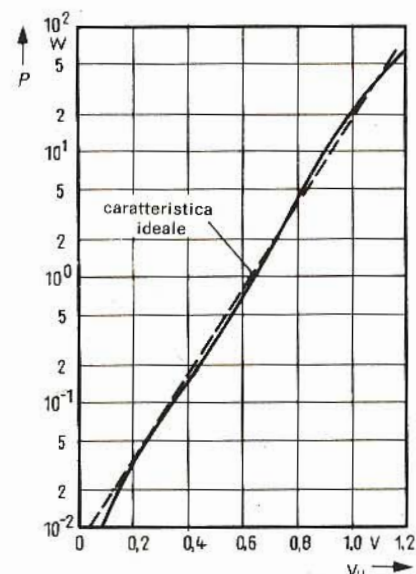


Fig. 3 - Andamento della tensione V_u in funzione della potenza quando lo strumento indicatore è applicato all'uscita di un amplificatore B.F. chiuso su 4 Ω .

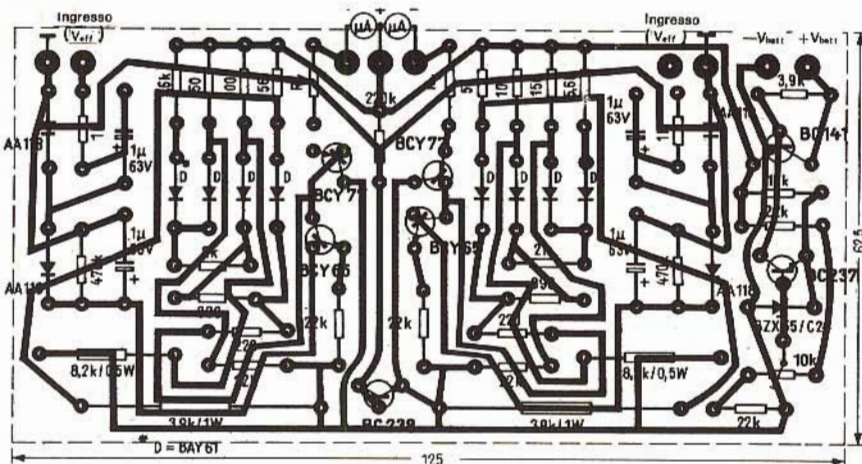


Fig. 4 - Disposizione dei componenti dell'indicatore sulla piastra a circuito stampato.

V l'errore dell'indicazione risulta inferiore al 10%. La massima tensione di entrata è 15 V. La fig. 3 mostra l'andamento della tensione di uscita in funzione della potenza di uscita quando il circuito indicatore di pilotaggio è chiuso assieme all'amplificatore su 4. La precisione dello strumento dipende dalla tensione di alimentazione. In fig. 4 è illustrato un esempio di circuito stampato e in fig. 5 il montaggio a realizzazione ultimata.

CARATTERISTICHE TECNICHE

Consumo:	50 mA
Massima tensione efficace di entrata:	15 V
Precisione dell'indicazione per $V_i > 0,2 V_{eff}$:	$< \pm 10\%$
Tempo di salita della tensione di uscita:	50 ms
Tempo di caduta della tensione di uscita:	2 s
Resistenza termica dell'irradiatore per il transistor BC141 nel circuito di stabilizzazione:	60 °C/W

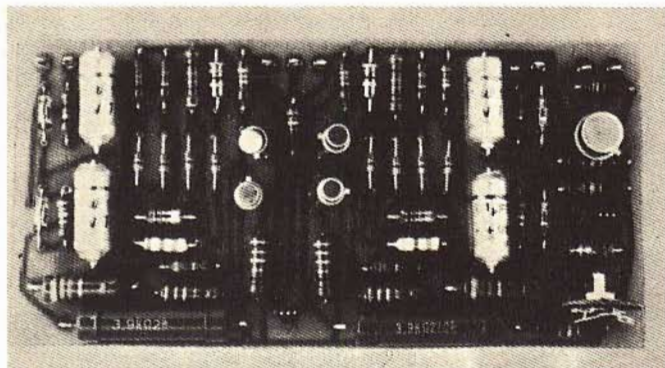


Fig. 5 - Unità per l'indicatore di pilotaggio stereo a montaggio ultimato.

RICEVITORE PER RADIOCOMANDO

UK 345

Il ricevitore supereterodina UK 345 è stato progettato per rispondere alle esigenze di tutti coloro che abbisognano di un radiocomando e che desiderano realizzare un apparecchio ricevente di classe elevata. In unione ai gruppi canali UK 325 e UK 330 ed al trasmettitore UK 300, l'UK 345 consente di realizzare un complesso di radiocomando veramente efficiente.

Caratteristiche tecniche Tensione di alimentazione: 6 V.c.c.
 - Corrente assorbita: ~ 5 mA - Frequenza del quarzo: 26,670 MHz - Media frequenza: 455 kHz - Transistori impiegati: 4xBF233/3

Prezzo netto imposto L. 5.300



VISITA ALLA SAN MARCO

di Achille GALLIENA

Kenia, località Malindi, poco sotto l'equatore. Fra il caldo umido che bagna tutti i vestiti e la polvere di una strada ai limiti della praticabilità, là in fondo, come un miraggio deformato dal vapore che sale verso il cielo, appare, circa alle 2 del pomeriggio, la base aerospaziale italiana: la S. MARCO.

Più in fondo ancora, due piattaforme grigie spiccano su di un mare e un cielo d'un azzurro indescrivibile.

Un recinto metallico separa la base dalla folta vegetazione circostante. Come scendiamo per presentare le nostre credenziali, una fresca quanto provvidenziale brezza ci avvolge asciugandoci un poco dal sudore.

Si entra in un grande spiazzo fiancheggiato da villette; al centro un piccolo giardino fiorito (in Kenia ogni casa un po' decente ne ha uno: non ultimo retaggio della dominazione inglese).

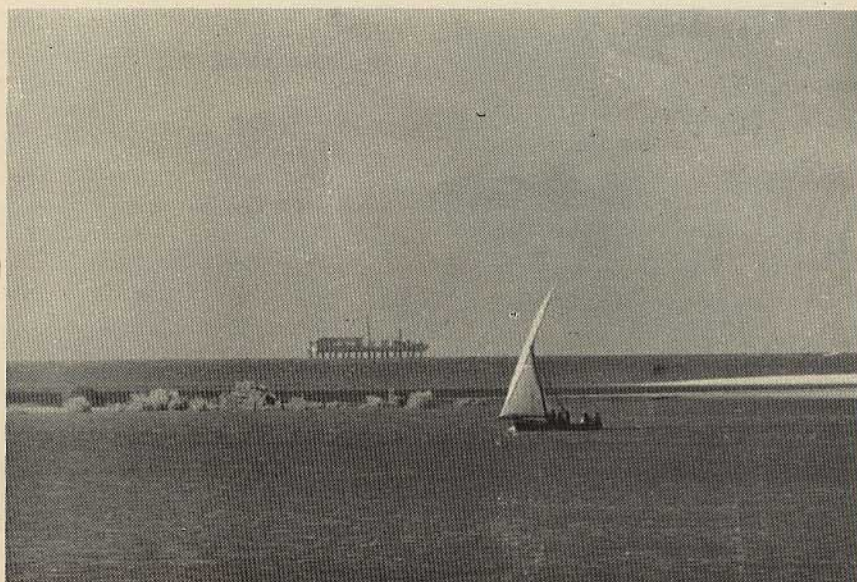
Fin qui nulla di eccezionale; è voltando l'angolo di uno di questi cottage che la sorpresa tronca di botto i soliti discorsi sul caldo, sul bagno in piscina, ecc; una enorme motrice che monta 5 long yagi a 6 elementi si staglia contro il cielo pieno di aironi.

«Sono per il tracking» mi viene subito spiegato da uno dei tecnici. Sembrano zampe di ragno; un ragno bianco ed elegantissimo.

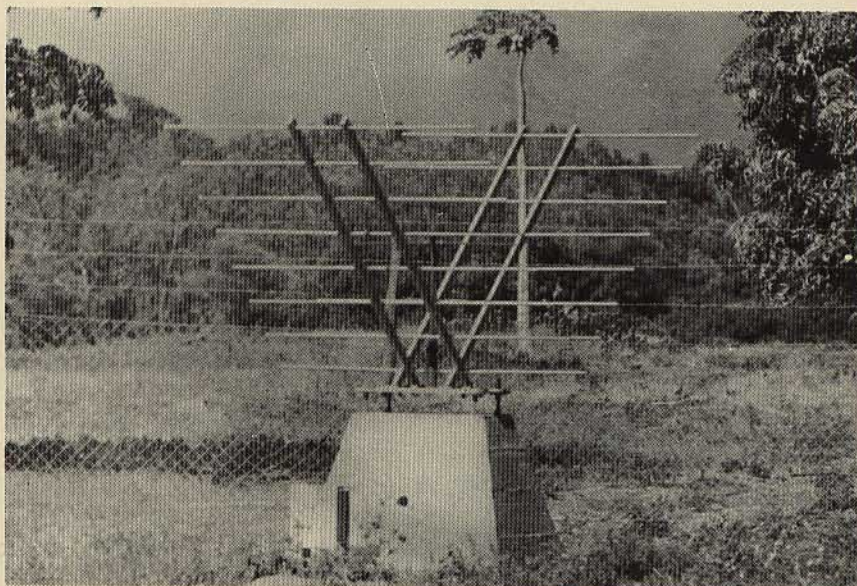
20 dB di guadagno ed un angolo di apertura di 30°.

Lo stare al sole è addirittura una follia, mentre l'ombra delle piante è piacevolissima.

«Ma c'è un posto ancora migliore» mi dice, e mi conduce nei pressi di un mastodontico rimorchio bianco, con un impianto di condi-



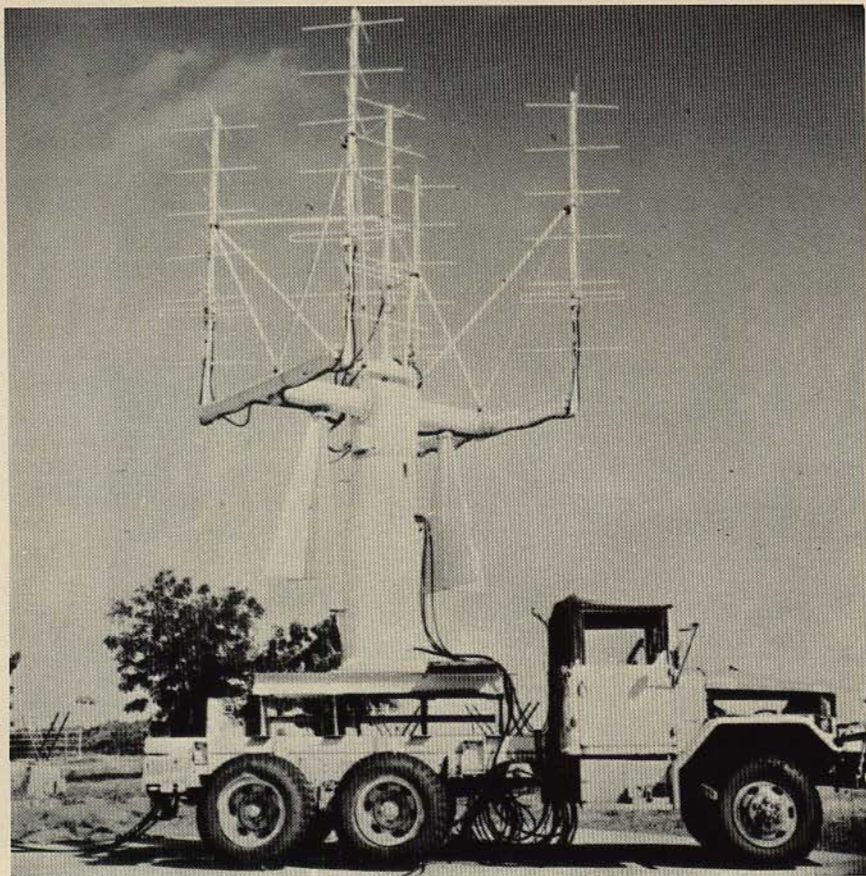
La S. Marco a 1 miglio dalla costa, ripresa con teleobiettivo.



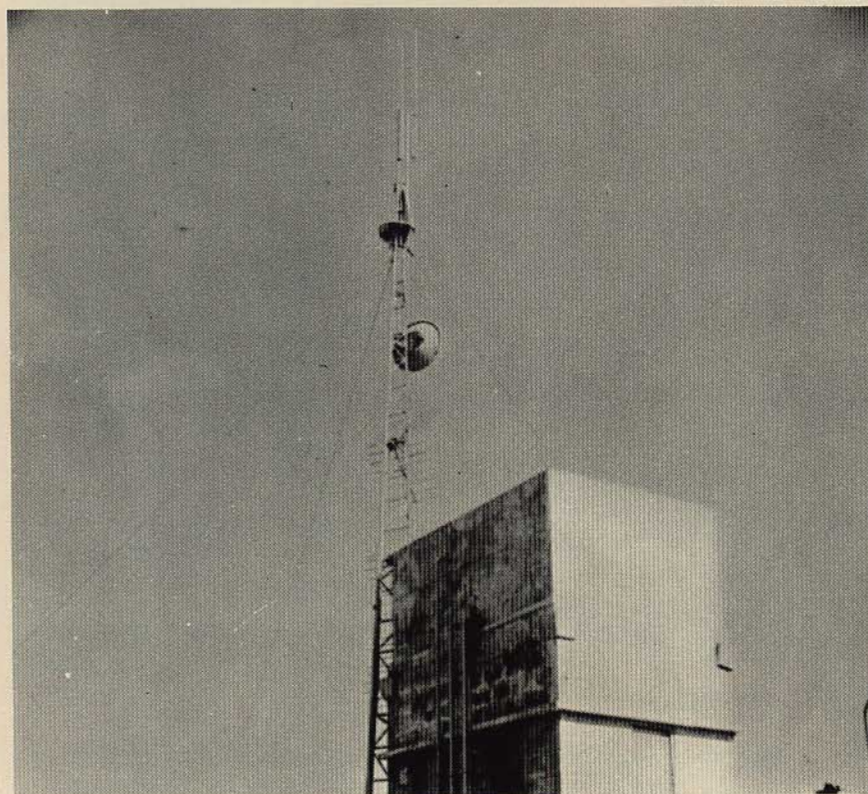
Una delle antenne dell'interferometro.

zionamento, a dir poco, enorme, completamente rivestito di materiale tipo stagnola (pardon!).

E' l'SDS sigma 5, un elaboratore by USA, che è di rincalzo, alle nostre apparecchiature.



Antenne per il tracking: notansi l'eccezionale robustezza del tutto.



Antenne per comunicare tra le basi a terra e quelle in mare.

La S. Marco, per chi non lo sapesse, funziona esclusivamente con materiale italiano (non molto), fondi italiani (meno ancora), personale italiano (pochissimo). Perché allora è lì? Per poter «switchare» le varie apparecchiature, secondo il principio della ridondanza. Salgo dei gradini che, sarà l'atmosfera, sarà la originalità della situazione, mi ricordano il LEM; attraverso una «precamera di sicurezza» si accede al computer vero e proprio.

E che vi posso dire? Di una «bellezza» matematicamente precisa che ricorda alcune regole d'architettura greca.

Asettico ed elegante, lavora e conta in un silenzio cardinalizio. Può essere programmato mediante schedè, nastri o addirittura Telex, da Roma, Madrid o dalla NASA. E risponde educato e altrettanto preciso dove si vuole, basta informarlo.

2 miliardi su 18 ruote. Un condizionamento che avverte il calore di una sigaretta e la spegne in bocca con un getto di CO₂. 23 gradi costanti, non si scappa. Scendo tra lo stupefatto e l'arrabbiato: mi aveva fatto spegnere una sigaretta nuova di poche boccate.

Nei pressi c'è quello italiano: il Selenia.

Meno spigoloso, meno asettico, ma più fantasioso; di quella fantasia che solo coloro i quali hanno da fare i conti con stringenti questioni economiche sanno trovare.

Cammino con il naso per aria, tra una foresta di antenne (ne riconosco qualcuna per CB, e infatti il «coso» 23 canali c'era!), e finisco per inciampare in un... «Occhio all'interferometro!!» urla; troppo tardi, caduto!

Certo che non è di tutti i giorni cadere inciampando in un interferometro. Bello, Sì. Ma, scusi eh, cos'è?

«E' per fare il punto del satellite» mi risponde il solito tecnico. Sono 3 o 4 antenne cementate a terra, rivolte verso l'alto.

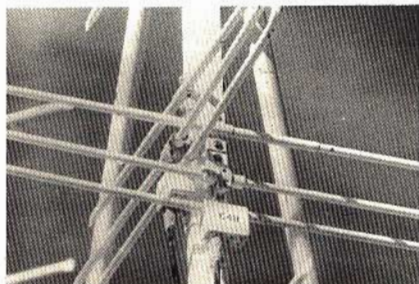
Inizia a piovicchiare da due o tre nuvole dispettose che non impediscono certo al tremendo sole africano di passare, creando così dei giochi di luce più unici che rari.

Il discorso, in tal modo, cade, o per meglio dire, sale al satellite. Lanciato in aprile, orbita intorno alla Terra con una traiettoria via via più circolare: matematicamente parlando, un'ellisse la cui eccentricità tende a 1. E' una sfera di circa 70 cm di diametro, da cui sporgono due bracci per le celle solari. Ruota nella troposfera per ricavare dei dati.

Questi dati, alcuni di servizio, altri relativi all'esperimento in corso, occupano 64 canali a circa 136.73 MHz. Passa 10 volte al giorno sul cielo del Kenia, per circa 9-10 minuti. Tengono conto solo di 6 passaggi e se ne occupano per 8 minuti per volta. Lo seguono manualmente. «E' meglio» dice il tecnico «ci sono un sacco d'altri satelliti vicini ed è meglio non perderlo d'occhio».

Lo accendono quando compare all'orizzonte W e lo spengono quando scompare a E. Se per caso ce la fanno, a bordo c'è un timer che lo spegne automaticamente dopo 8 minuti.

La potenza è di circa 0,5 W.

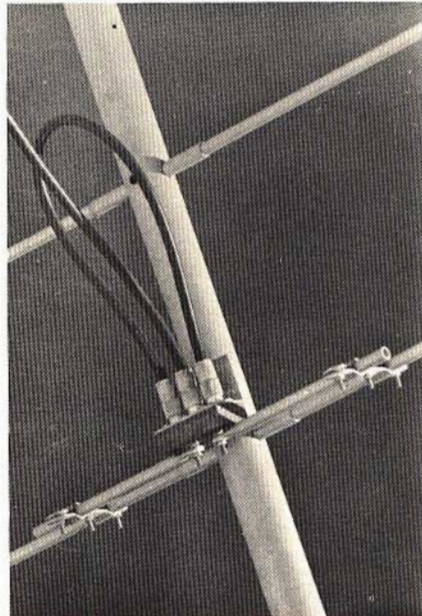


Particolare delle antenne-tracking: dipoli incrociati; da notare la raffinatissima meccanica.

E le piattaforme? Quelle non le ho potuto visitare a causa del perossido che era già stato caricato.

Cessa di piovere e ritorna quindi il sole e l'umidità. Il tecnico, l'ing. Quintilli, tenta una descrizione, asciugandosi a tratti il copioso sudore: «Abbiamo già montato tutto, i 4 stadi, satellite e tutto. Partirà nei prossimi mesi. Inoltre, il missile è già montato in posizione di lancio, manca solo di smontare l'incastellatura che lo copre ed è pronto».

Guardo l'orologio: è tardi: dobbiamo scappare. L'occhio corre intorno per l'ultima volta, sofferman-



Particolare dell'adattatore a T match.

dosi su uno spettacolo piuttosto un nero seminudo, ha preso un mastodontico granchio: roba da tropici.

Di qui una foresta di tecnologia, lì un uomo, un granchio, un mare, un cielo da creazione.

Le Industrie Anglo-Americane in Italia Vi assicurano un avvenire brillante

INGEGNERE

regolarmente iscritto nell'Ordine di Ingegneri Britannici

Corsi POLITECNICI INGLESI Vi permetteranno di studiare a casa Vostra e conseguire tramite esami, i titoli di studio validi:

INGEGNERIA Elettronica - Radio TV - Radar - Automazione - Computers - Meccanica - Elettrotecnica ecc., ecc.

LAUREATEVI

all'UNIVERSITA' DI LONDRA

seguendo i corsi per gli studenti esterni « University Examination »: **Matematica - Scienze - Economia - Lingue ecc...**

RICONOSCIMENTO LEGALE IN ITALIA in base alla legge n. 1940 Gazz. Uff. n. 49 del 20-3-'63

- una **carriera** splendida
- un **titolo** ambito
- un **futuro** ricco di soddisfazioni

Informazioni e consigli senza impegno - scrivetece oggi stesso



BRITISH INST. OF ENGINEERING
Italian Division

10125 TORINO - Via P. Giuria 4/s

Sede centrale a Londra - Delegazioni in tutto il mondo



schemi



a cura di I. MASON

POSSIBILITÀ ED APPLICAZIONI DEI SEMICONDUTTORI

1 ALIMENTATORE STABILIZZATO 270V-0,6A

Per il funzionamento degli stadi di deflessione a valvole nella TVC (110°) è richiesta una tensione continua stabilizzata di 270 V con 400-600 mA di carico. Per questo specifico impiego è stato studiato l'alimentatore di fig. 1 che è protetto contro corto circuiti e sovraccarichi.

Questo circuito può sembrare a prima vista un pò costoso ma ad un più attento esame e paragonato ad altre soluzioni ne risulta un favorevole giudizio.

Come principio esso corrisponde ad uno schema con normale comportamento a tensione costante e provvisto di limitatore di corrente. Mediante il parallelo di un resistore su un transistor serie, questo viene protetto ampiamente. Il circuito è dimensionato in modo che con sovratensioni di rete (360 V) il carico base di 400 mA è sopportato dal resistore in parallelo.

Regolazione di tensione:

La tensione prelevata sul resistore R11 viene confrontata attraverso il T1 con la tensione di riferimento del diodo Zener D3. Il transistor T1 pilota la corrente di base di T3.

Per rendere la tensione di uscita indipendente dal carico e dalla tensione di rete, le fluttuazioni di cor-

rente nel diodo Zener D3 devono venire contenute entro piccoli valori, ciò viene ottenuto con una elevata corrente di polarizzazione tramite R17 e una tensione ausiliaria al punto A, che viene ricavata attraverso un circuito duplicatore.

La corrente di carico scorre sulla catena di resistori in serie R4, R5, R6, R7 e i transistori in serie T4/T7.

Ambedue le correnti scorrono sul resistore di misura R15 la cui caduta di tensione è applicata attraverso R16 al transistor T2.

Questo, con correnti di uscita troppo elevate, blocca T3.

La fig. 2 illustra il grafico dei rapporti fra corrente-tensione-potenza sul transistor di serie nel campo di regolazione. Nel caso più sfavorevole di carico, sono raggiunti 30 W di dissipazione sul transistor. Questo supponendo che:

- 1) Il limite di corrente considerato non è la massima corrente di esercizio di 600 mA, ma di 700 mA considerando l'influenza della temperatura.
- 2) La resistenza parallelo per tolleranze del valore e per il proprio riscaldamento può assumere un valore di circa il 10% maggiore.

Questa dissipazione di 30 W viene suddivisa sui quattro transistori collegati in serie.

Sovraccarico e corto circuito:

Aumentando lentamente la corrente di carico, sale la corrente sui transistori sin che il carico ha rag-

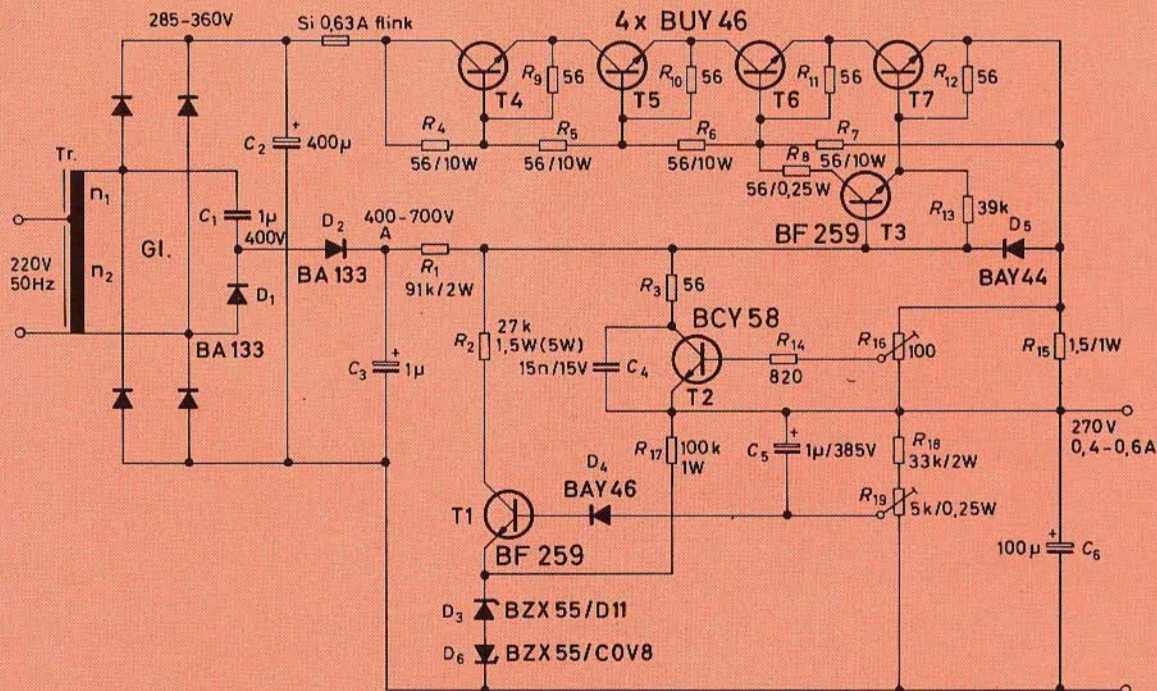


Fig. 1

giunto il valore limite. A questo punto si abbassa la tensione di uscita; la corrente sul resistore parallelo aumenta e si riduce la corrente sul transistor sino al limite di $I = 0$. Una valvola fusibile protegge i resistori la cui dissipazione è prevista solo per esercizio normale.

Ad un improvviso corto circuito la carica del condensatore C6 impedisce una troppo rapida interruzione della tensione e i transistori in serie vengono disinseriti prima che possano distruggersi.

Raffreddamento:

I transistori di serie T4...T7 devono essere provvisti di dissipatore con $10\text{ }^{\circ}\text{C/W}$ ciascuno; per T1 e T3 è sufficiente un dissipatore a stella da $60\text{ }^{\circ}\text{C/W}$, T2 non necessita di raffreddamento.

Il resistore R2 in esercizio normale dovrebbe essere da 1,5 W ma tenendo conto della durata delle interruzioni del carico viene previsto da 5 W.

Il circuito è previsto per una temperatura ambiente di $60\text{ }^{\circ}\text{C}$ max.

Tensione di rumore di fondo:

La tensione di ronzio in uscita ammonta a circa 50 mV con un valore di ronzio in ingresso di 12 V.

Nel caso che variazioni di tensione di rete sotto il valore nominale non rientrino nel campo di regolazione, si deve aumentare la tensione di rete di circa il 10%.

La tensione di uscita varia nel campo di temperatura da 20 sino $60\text{ }^{\circ}\text{C}$ di circa 5 V.

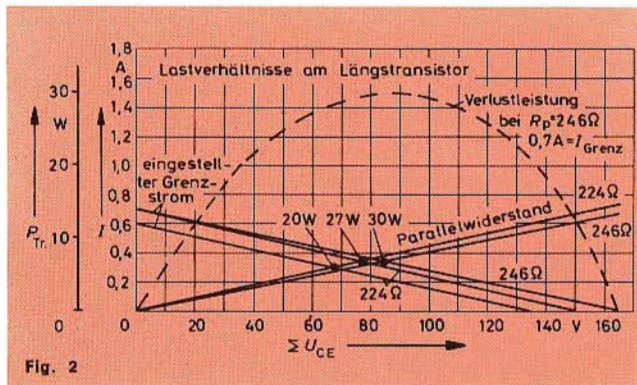


Fig. 2

Dati tecnici

Tensione di rete:	220 V $\sim \pm 10\%$
Tensione di uscita:	270 V
Massima corrente di uscita I_u max:	0,6 A
Carico nominale I_u min.:	0,4 A
Variazione della tensione di uscita per variazione di temperatura:	0,125 V/ $^{\circ}\text{C}$
Tensione di ronzio in uscita:	50 mV
Corrente di corto circuito I_{kmax} :	1,6 A
Trasformatore di rete:	
Lamelle al silicio a M da 74 x 74 mm senza traferro montate in senso alternato.	
Avvolgimenti: n1 = 180 spire \varnothing 0,9	
n2 = 1180 spire \varnothing 0,4	
Resistenza termica dei dissipatori per:	
T4 ... T7 ciascuno	= 10 $^{\circ}\text{C/W}$
T1 e T3 ciascuno	= 60 $^{\circ}\text{C/W}$

2 TUNER UHF CON TRANSISTORI AT

I nuovi transistori, in custodia di resina a T, cioè con i terminali distanziati fra loro di 90°, oltre ad avere i pregi dei corrispondenti transistori Mesa al germanio in custodia metallica offrono ulteriori vantaggi per la semplificazione del loro montaggio meccanico nel circuito.

Come illustra la fig. 3 lo schema elettrico rispetta i già usati concetti di circuito Tuner con diodi a capa-

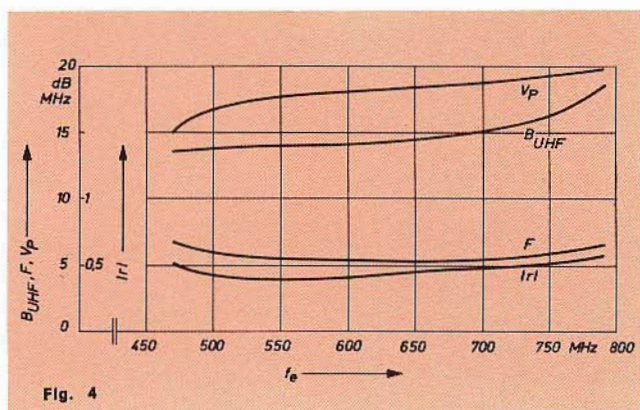
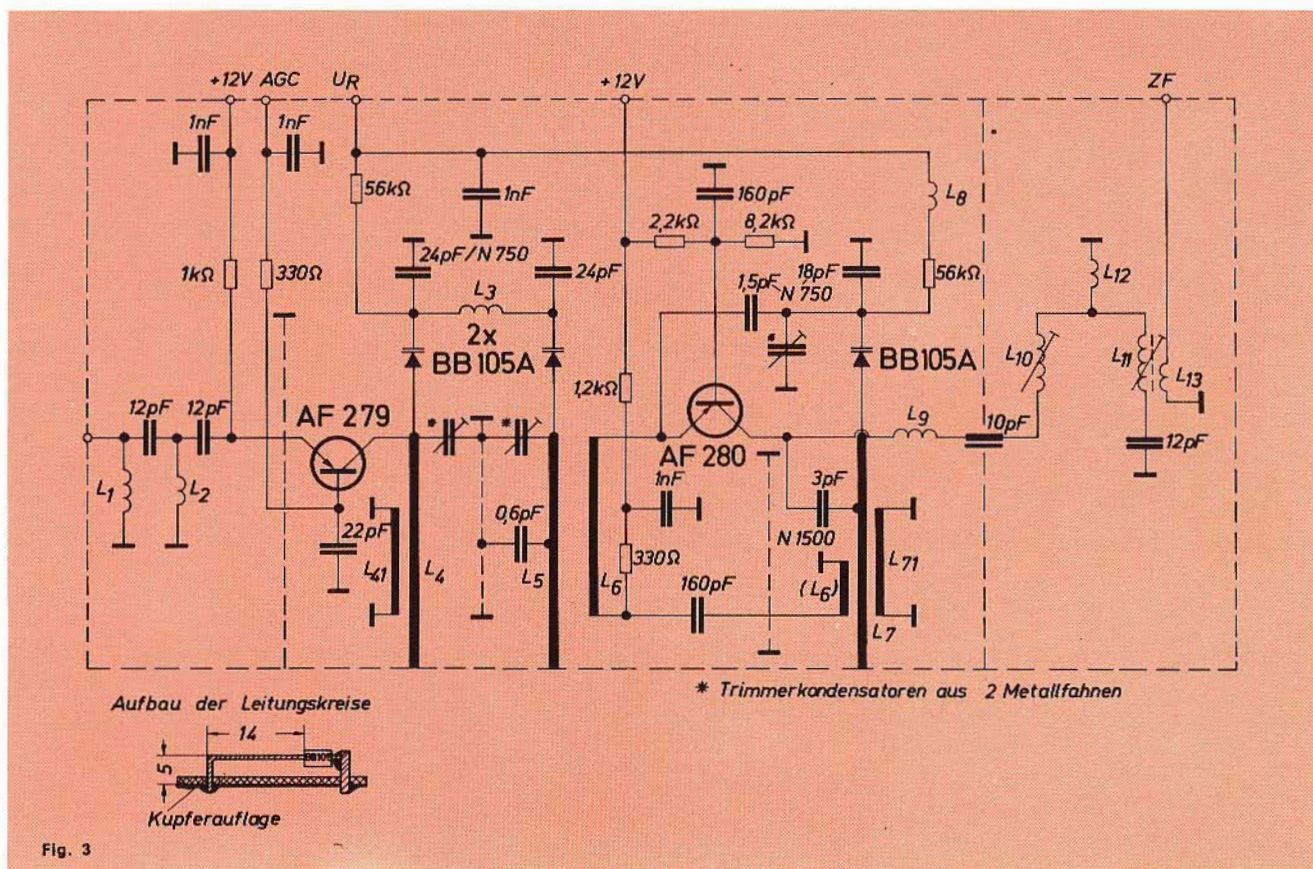
rità variabile di sintonia. Esso consta di un pre stadio regolabile, transistor AF279, e un normale stadio oscillatore mescolatore costituito dal transistor AF280.

Con il montaggio del transistor del pre stadio nella sezione occupata dal circuito del filtro di banda si ottengono stabili condizioni di esercizio e un'abbastanza basso fattore di riflessione sull'ingresso, per la completa gamma di frequenza.

La corrente di emettitore per la massima preamplificazione a 790 MHz ammonta a circa 3 mA.

L'estensione di regolazione raggiungibile è maggiore di 35 dB.

Lo stadio oscillatore miscelatore è reazionato inductivamente sul conduttore di emettitore L6 e anche



capacitivamente tramite un piccolo condensatore di accoppiamento che collega il catodo del diodo oscillatore sintonizzatore con l'emettitore del transistor.

La reazione capacitiva rinforza la tensione di controreazione specialmente alle basse frequenze.

La corrente di emettitore del transistor miscelatore sarà scelta di valore proporzionalmente basso di 1,5 mA, soprattutto per diminuire le variazioni della frequenza di oscillazione dipendenti dalla temperatura.

Nel grafico di fig. 4 sono illustrate le proprietà del Tuner in funzione della frequenza.

Il circuito dei conduttori è disposto su un circuito stampato come illustrato nello schizzo sotto fig. 3.

Pareti divisorie nella scatola del Tuner si trovano solo fra il circuito di ingresso e il filtro di banda UHF e rispettivamente fra il circuito oscillatore e il filtro di uscita a MF. Fra i due filtri di banda, come pure fra circuito oscillatore e filtro di banda, è indicato nello schema uno schermo, realizzato da un conduttore a staffa (rame \varnothing 0,8 mm argentato, lungo 31 mm) che risulta a eguale altezza e parallelo ai conduttori. La distanza fra i conduttori L4 e L5 è di 15 mm e fra L5 e L7 di 24 mm.

Gli elementi di taratura L41 e L71 sono altrettanti conduttori a staffa (rame \varnothing 0,8 mm arg., lunghezza 23 mm) che si trovano paralleli al circuito dei conduttori.

Amplificazione di potenza, fattore di rumore, larghezza di banda UHF, fattore di riflessione: vedi grafico di fig. 4.

Dati tecnici	
Tensione di esercizio V_e :	12 V
Campo di frequenza:	470 sino 790 MHz

Dati delle bobine	
L1; 5; 8; 9	= 8 spire \varnothing 0,35 mm; \varnothing bobina 3 mm
L2	= 3 spire \varnothing 0,35 mm; \varnothing bobina 3 mm
L10	= 15 spire \varnothing 0,35 mm; \varnothing bobina 4,3 mm nucleo = barretta ferrite \varnothing 3x10 mm
L11	= 15 spire \varnothing 0,35 mm; \varnothing bobina 4,3 mm nucleo = barretta ferrite \varnothing 3x10 mm
L12	= 5 spire \varnothing 0,35 mm; \varnothing bobina 3,5 mm nucleo = barretta ferrite \varnothing 3x10 mm
L13	= 4,5 spire \varnothing 0,35 mm; \varnothing bobina 3,5 mm avvolte sopra L11
Conduttore di accoppiamento L6: \varnothing filo 0,6 mm, lunghezza 45 mm	
Conduttori interni L4, L5: filo argentato \varnothing 0,8 mm, lunghezza 21 mm (vedi grafico di fig. 3)	
Conduttore interno L7: filo argentato \varnothing 1 mm lunghezza 21 mm (vedi grafico di fig. 2)	

3 CONVERTITORE cc 6/12V SENZA TRASFORMATORE

Gli accessori elettrici per autoveicoli sono oggi di regola predisposti per la tensione di batteria a 12 V. nel caso di tensione a bordo di 6 V si rende necessario un adatto convertitore di tensione da 6 a 12 V.

Quello esposto in fig. 5 ha il vantaggio, rispetto ai normali vibratori a transistori, di essere privo del tra-

sformatore, e di essere provvisto della stabilizzazione della tensione.

Esso consta di un multivibratore astabile, un triplicatore di tensione e un circuito di stabilizzazione.

Il multivibratore è provvisto di uno stadio finale di potenza composto dai transistori T3-T4.

Con il condensatore C si è provveduto ad una elevazione della tensione all'emettitore del transistor T2 così che il T3 può funzionare sino alla tensione di saturazione. Con ciò viene migliorato il rendimento del circuito.

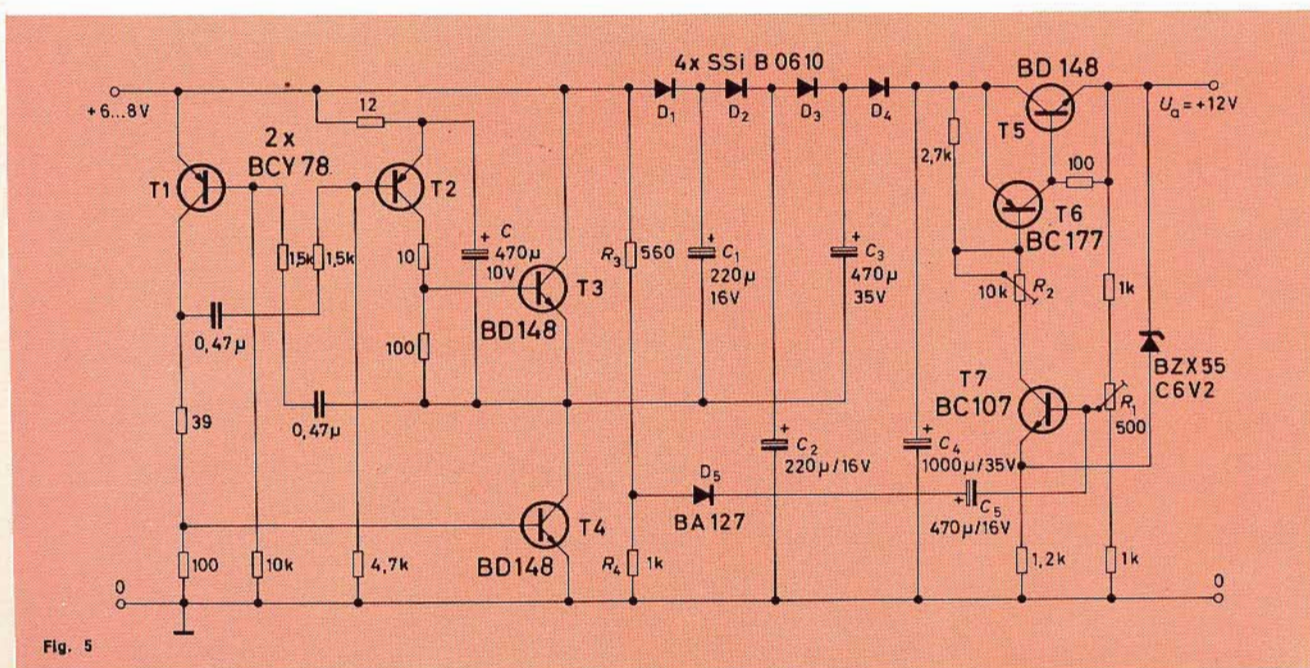
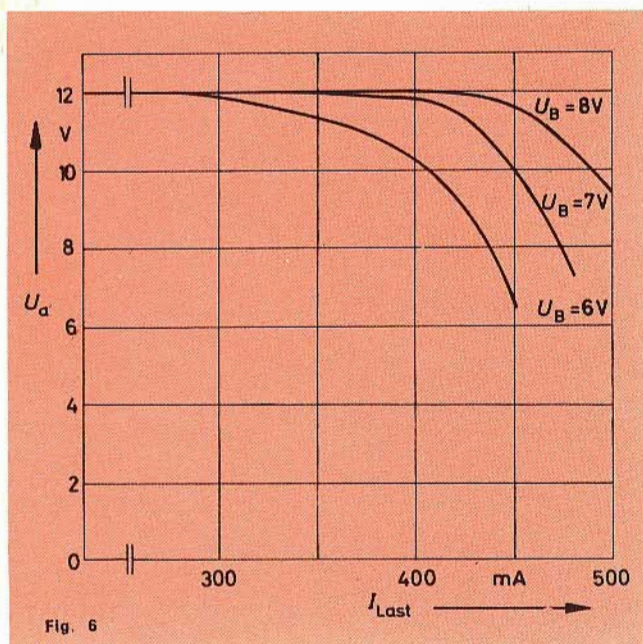


Fig. 5



Con i diodi D1..D4 la tensione V_b viene teoricamente triplicata, la tensione al C4 è effettivamente, a causa le numerose tensioni residue (D1 ... D4, T3-T4), molto minore e, inoltre, risulta fortemente dipendente dal carico e dalla tensione di entrata. Con il successivo circuito di stabilizzazione vengono compensate queste variazioni.

La fig. 6 illustra l'andamento della tensione di uscita in funzione della corrente di carico.

La tensione di uscita viene regolata con il potenziometro R1.

Si ottiene anche una protezione contro i corto circuiti mediante la limitazione della corrente di base del transistore principale in serie al carico. Con il potenziometro R2 viene regolata la limitazione di questa corrente. Ad un corto circuito interviene la protezione che blocca il transistore in serie, l'apparecchio viene rimesso in funzione togliendo la tensione, eliminando il corto circuito e dando di nuovo tensione. Attraverso il circuito di avviamento composto da R3, R4, D5, C5 viene data corrente di base al T7 e il transistore di serie T5 torna in conduzione.

4 CIRCUITI DI RITARDO CON TIRISTORI

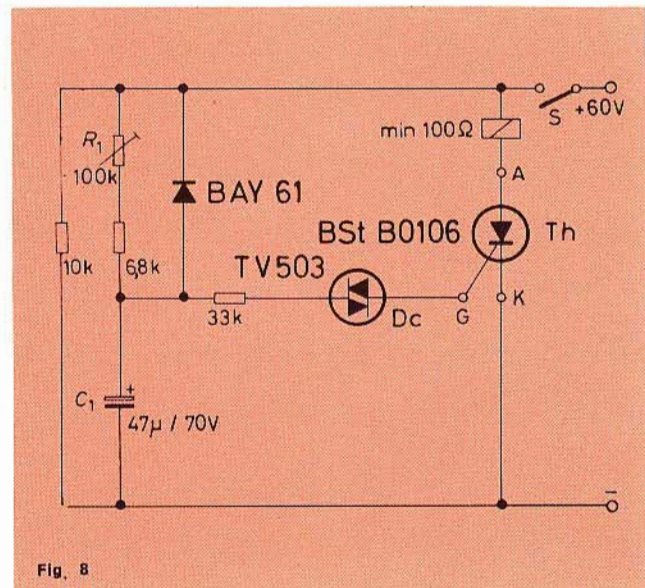
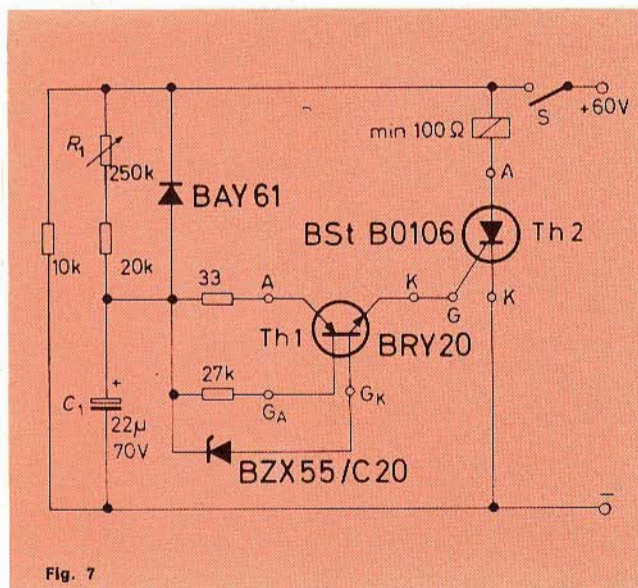
Oltre ai noti circuiti di ritardo a transistori si possono realizzare circuiti di ritardo a tiristori che risultano particolarmente semplici, se non si richiede una elevata precisione.

In particolare, essi risultano vantaggiosi con forti carichi utilizzatori come: protezioni, elettromagneti, elet-

trovalvole; sirene ecc. che vengono collegati al tiristore.

Nello schema di Fig. 7 la precisione è determinata dal diodo Zener ed è sufficientemente buona. Le caratteristiche di blocco del tetrodo BRY 20 permettono un più elevato valore ohmico del circuito RC determinante il tempo, rispetto al circuito della Fig. 8. In questo ultimo il Diac 503 presenta una dispersione più elevata delle caratteristiche di tensione di rottura e di corrente inversa e, pertanto, non si possono pretendere prestazioni troppo elevate.

Con la chiusura dell'interruttore S inizia la carica del condensatore attraverso il resistore R1. Non ap-



pena la tensione al condensatore raggiunge e supera la tensione di Zener del diodo BZX 55, attraverso questo passa la corrente di comando per il tiristore-tetrodo BRY 20. Quest'ultimo si innesca, il suo circuito anodocato diviene conduttore e permette che dal condensatore pervenga un impulso di comando al tiristore Th2. A sua volta questo tiristore si innesca e diventa conduttore così che al resistore di carico si trova applicata la totale tensione di alimentazione.

Il tempo di ritardo è regolabile con il potenziometro R1.

Nello schema di Fig. 8 è il Diac che determina la tensione di soglia del circuito ritardatore. Alla inserzione della tensione mediante l'interruttore S si inizia la carica del circuito RC.

Al raggiungimento della tensione di soglia, deter-

minata dal valore di tensione di scarica del Diac (circa 30 V) questo diventa conduttore e il condensatore si scarica inviando un impulso di comando al Tiristore, che, innescato, diventa conduttore mentre l'utilizzatore si trova sotto tensione. Il tempo di ritardo è regolabile con il potenziometro R1.

Dati tecnici dello schema di Fig. 7 e 8

Tensione di batteria:	60 V ± 10%
Massima resistenza di carico:	860 Ω
Minima resistenza di carico:	100 Ω
Tempo di ritardo:	0,3 ÷ 3,6 s (fig. 7) 0,3 ÷ 3,8 s (fig. 8)
Diac DC (fig. 8):	TV 503
Tiristore Th1 (fig. 7):	BRY 20
Tiristore Th2 (fig. 7 e 8):	BS1B 0106

5 INDICATORE DI LIVELLO DI LUCE

Il lampeggiatore crepuscolare dello schema di fig. 9 ha il compito, quando l'intensità di illuminazione giunge a valori da 15 sino a 25 lux, di inserire una lampada che lampeggia con una frequenza di circa 1,5 Hz.

La tensione di alimentazione del circuito è compresa da 3 a 6 V. Il circuito è costituito da un fotoreistore e due transistori al silicio.

Con una intensità di illuminazione < 25 lux il circuito funziona come multivibratore astabile, la lampada lampeggia ad una frequenza di circa 1,3 Hz. Aumentando l'intensità luminosa, il fotoreistore assume un basso valore ohmico, il transistor T2 viene portato in conduzione e la lampada si spegne mentre il transistor T1 rimane bloccato attraverso il diodo BAY 61.

Per garantire il funzionamento del multivibratore con bassi valori di illuminazione si dovrà limitare lo aumento del valore del fotoreistore inserendo in parallelo un trimmer. Con questo accorgimento si può

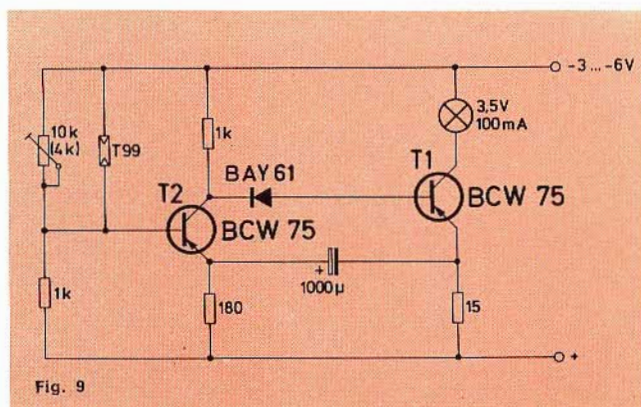


Fig. 9

compensare anche la tolleranza del valore dei fotoreistori e regolare la sensibilità di intervento.

Dati tecnici

Intensità di illuminazione per la disinserzione:	
con Vb = 3 V :	45 lux
con Vb = 4 V :	30 lux
con Vb = 5 V :	25 lux
con Vb = 6 V :	15 lux
Tensione alla lampada:	2 sino a 4 V
Absorbimento di corrente (100 lux):	< 10 mA
Temperatura ambiente:	- 10 sino + 50 °C

6 AMPLIFICATORE DI COMMUTAZIONE PER MAGNETORESISTORI

Il rapporto $\frac{R_B}{R_0}$ di un magnetoresistore, in cui

R_B è la sua resistenza in presenza di campo magnetico

e R_0 in assenza di campo, dipende dal tipo di magnetoresistore e dalla intensità del campo.

Esistono due gruppi di magnetoresistori: quelli con coefficiente di temperatura elevato ed elevato rapporto

$\frac{R_B}{R_0}$ (circa = 3) per una induzione di 3 K Gauss e

che vengono contraddistinti dalla lettera D contenuta nella loro sigla e un gruppo contraddistinto dalla lettera L che possiede un rapporto di resistenza minore,

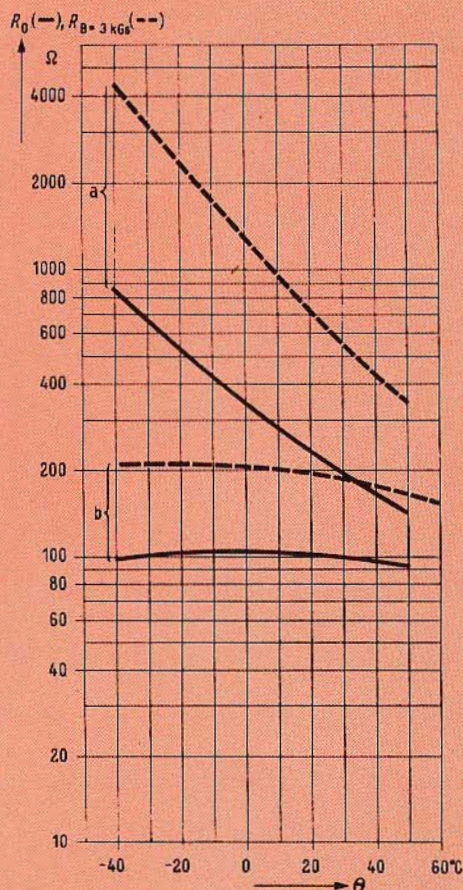


Fig. 10

Resistenza R in funzione della temperatura θ .

a = magnetoresistore FP 30 D 220

b = magnetoresistore FP 17 L 100

linea continua = resistenza in assenza di campo magnetico

linea tratteggiata = resistenza per una induzione magnetica $B = 3$ K Gauss.

circa = 2 a 3 K Gauss, ma molto meno sensibili alle variazioni di temperatura.

Nel grafico di fig. 10 sono riportate le variazioni della resistenza in presenza di campo magnetico (linea tratteggiata) e con campo zero (linea continua) in funzione della temperatura, di due tipi di magnetoresistori: l'FP 30 D 220, curva a) e l'FP 17 L 100, curva b); l'ultimo numero della sigla indica il valore della resistenza ohmica con campo zero a 25 °C.

Risulta evidente come l'elemento a) varia fortemente il suo valore con la temperatura mentre l'elemento b) è quasi costante da - 40 a + 50 °C, ma presenta minore variazione fra il valore di resistenza con campo zero e campo di 3 K Gauss.

Condizione ottimale per il funzionamento di un adatto amplificatore di commutazione è che il valore R_0 del magnetoresistore non sia troppo piccolo e offra una variazione di resistenza media la maggiore possibile, le variazioni dipendenti dalla temperatura possono venire compensate dal circuito dell'amplificatore.

Dato il rapporto, pur sempre limitato, fra resistenza con campo zero e in presenza di campo magnetico, si rende necessario un amplificatore a 2 stadi per ottenere con sicurezza la commutazione, (vedi schema di fig. 11a e 11b).

Una controreazione nel circuito migliora la commutazione e riduce i valori di soglia di intervento dell'amplificatore. Il magnetoresistore è collegato a un partitore di tensione sulla base del primo transistor. Nello stato di riposo i transistori T1 e T2 sono interdetti per la caduta di tensione di R_{E1} o R_{E2} sugli emettitori.

L'azione del campo magnetico sul magnetoresistore ha come effetto di far aumentare la sua resistenza, pertanto alla base del transistor T1 il potenziale diviene più negativo. Raggiunta la tensione di soglia comincia a circolare una piccola corrente di collettore

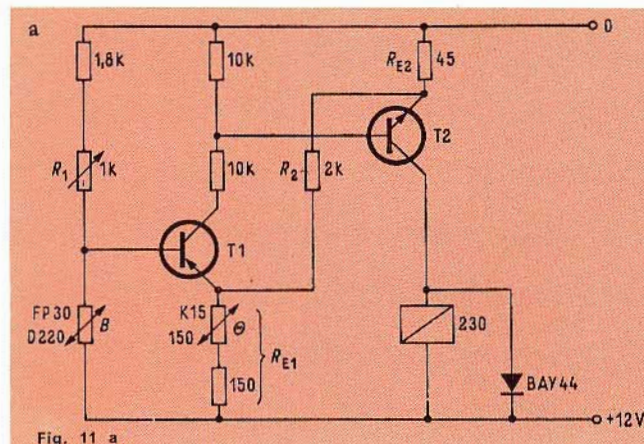


Fig. 11 a

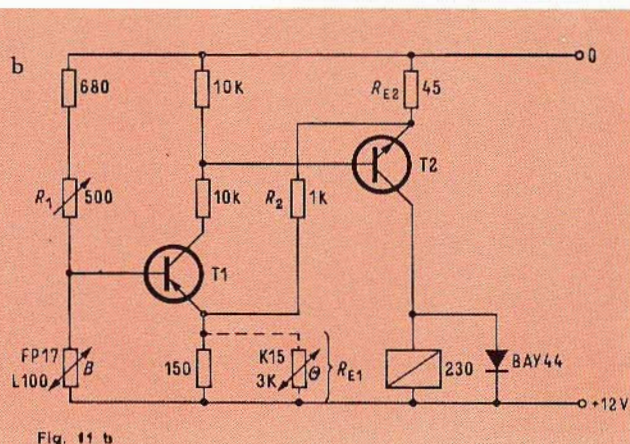


Fig. 11 b

Sensibilità R_{BA}/R_0 di un amplificatore di commutazione in funzione della temperatura θ .

1) Montaggio dello schema 11a:

la tensione base-emettitore del transistor T1 è regolata a 450 mV, per una temperatura ambiente di 25°C.

2) Montaggio dello schema 11b:

la tensione base-emettitore del transistor T1 è regolata a 300 mV per una temperatura ambiente di 25°C. Con il termistore di compensazione K15 - 5 kΩ - raffigurato tratteggiato nello schema di fig. 11b si ottiene la risposta alla temperatura secondo la linea tratteggiata.

FET

multitest

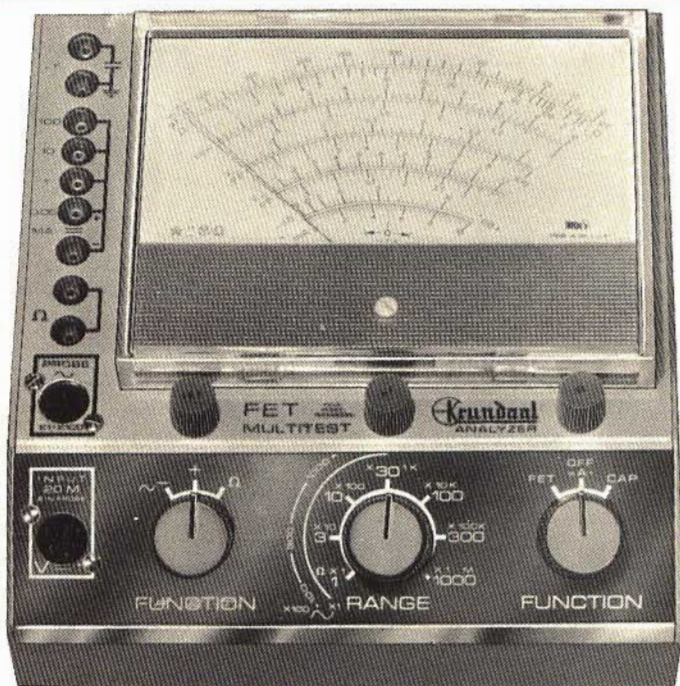
NUOVO

Vantaggi:

L'assenza del cavo di rete permette di collocare lo strumento nel posto più comodo per la lettura. E' più stabile perché è indipendente dalla rete e non ci sono effetti di instabilità dello zero come nei voltmetri a valvola. E' più sensibile: per la misura delle tensioni continue di polarizzazione dei transistori e delle tensioni alternate presenti nei primi stadi di BF o RF. Completato da una portata capacitometrica da 2 pF a 2000 pF (misura con oscillatore interno a RF) e da cinque portate da 0,05 a 100 mA. Lo strumento è protetto contro i sovraccarichi e le errate inserzioni. Alimentazione: 2 pile piatte da 4,5 V, durata 800 ore min. pila da 1,5 V per l'ohmetro. Particolarmente utile per i tecnici viaggianti e per riparazioni a domicilio.

Caratteristiche:

- V.c.c.** — 1... 1000 V impedenza d'ingresso 20 M Ω
— tolleranza 2% f.s.
- V.c.a.** — 1 V... 1000 V impedenza d'ingresso 1,2 M Ω , 15 pF in parallelo
— tolleranza 5%
— campo di frequenze: 20 Hz ...20 MHz lineare
— 20 MHz ...50 MHz \pm 3 dB
— misure fino a 250 MHz con unico probe
- Ohm** — da 0,2 Ω a 1000 M Ω f.s.
— tolleranza 3% c.s.
— tensione di prova 1,5 V
- Capacimetro** — da 2... 2000 pF f.s.
— tolleranza 3% c.s.
— tensione di prova \cong 4,5 V, 35 kHz
- Milliampere** — da 0,05 ...100 mA
— tolleranza 2% f.s.



ECONOMICO PRATICO

test instruments



TRANSIGNAL AM

Per l'allineamento dei ricevitori AM e per la ricerca dei guasti.
— Gamma A: 550 - 1600 kHz
— Gamma B: 400 - 525 kHz
Taratura singola a quarzo.
Modulazione 400 Hz.

Prezzo L. 16.800



TRANSIGNAL FM

Per la taratura della media frequenza dei televisori e radio FM.
Caratteristiche:
Gamma A - 10,3.....11,1 MHz
Gamma B - 5,3.....5,7 MHz
Taratura singola a cristallo tol. 0,5%
Alimentazione pila 4,5 V durata 500 ore o più.

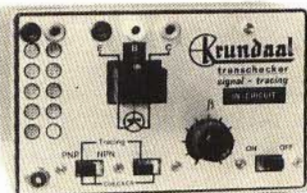
Prezzo L. 19.500



TRANSIGNAL BF (Serie portatile)

— Unica gamma 20 Hz - 20 kHz
— Distorsione inferiore allo 0,5%
— Stabilità in ampiezza migliore del 1%
— Alimentazione 18 V (2 x 9 V in serie)
— Durata 200 ore
— Uscita 1 V eff.

Prezzo L. 16.800



PROVA TRANSISTORI IN CIRCUIT-OUT-CIRCUIT

Per l'individuazione dei transistori difettosi anche senza dissaldarli dal circuito. **Signaltracing.** Iniettori di segnali con armoniche fino a 3 MHz uscita a bassa impedenza.

Prezzo L. 14.800



SIGNAL TRACER

Per l'individuazione diretta del guasto fin dai primi stadi di apparecchiature Radio AM, FM, TV, amplificatori audio ecc.
Ottima sensibilità e fedeltà.
Alta impedenza d'ingresso, 2 M Ω
Distorsione inferiore all'1% a 0,25 W
Potenza d'uscita 500 mW
Possibilità di ascolto in cuffia e di disinserzione dell'altoparlante per uso esterno.
Alimentazione 9 V con 2 pile piatte da 4,5 V.

Prezzo L. 39.500



TRANSISTOR DIP-METER

Nuova versione
Strumento portatile da laboratorio per la verifica dei circuiti accordati passivi e attivi, sensibile come oscillatore e come rivelatore, campo di frequenza 3...220 MHz in 6 gamme taratura singola a cristallo tolleranza 2% presa Jack per l'ascolto in cuffia del battimento alimentazione pila 4,5 V durata 500 ore.

Prezzo L. 29.500



CAPACIMETRO A LETTURA DIRETTA

nuova versione
Misura da 2 pF a 0,1 μ F in quattro gamme: 100 pF - 1 nF - 10 nF - 0,1 μ F f.s.
Tensione di prova a onda quadra 7 V circa.
Frequenze: 50 - 500 - 5000 - 50.000 Hz circa.
Galvanometro con calotta araluce 70 mm.
Precisione 2% f.s.

Prezzo L. 29.500



GENERATORE DI BARRE TV

Per il controllo della sensibilità del TV, della taratura approssimata della MF video, della linearità verticale e orizzontale e della sintonia dei canali VHF e UHF durante l'installazione.
— Gamma 35-85 MHz.
— In armonica tutti gli altri canali.
— Taratura singola a quarzo.

Prezzo L. 19.800

DAVOLI

GRATIS A RICHIESTA MANUALE ILLUSTRATO DI TUTTI GLI STRUMENTI KRUNDAAL
DATI DI IMPIEGO - NOTE PRATICHE DI LABORATORIO

VIA F. LOMBARDI, 6/8 PARMA (ITALY)

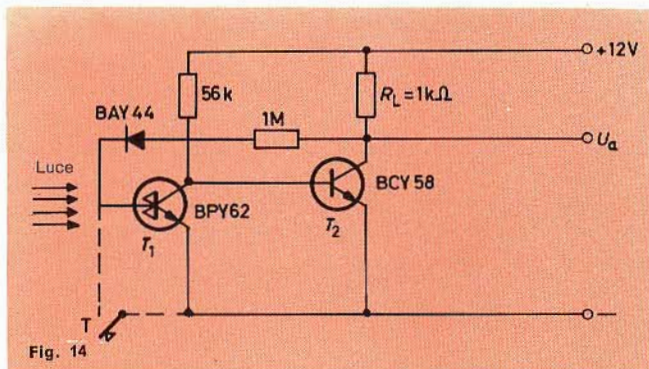


Fig. 14

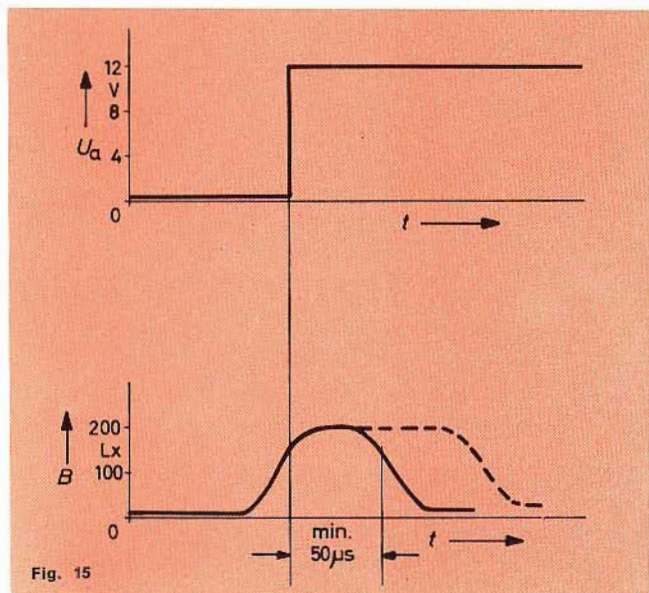


Fig. 15

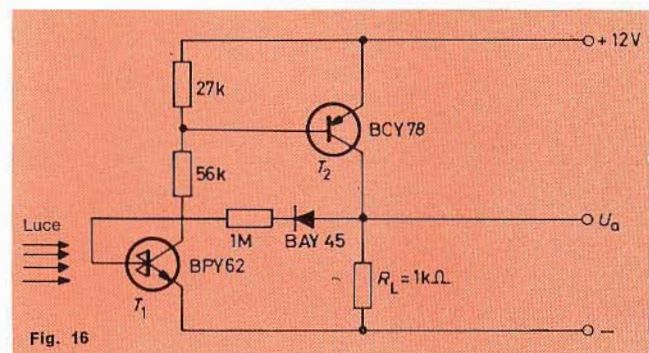


Fig. 16

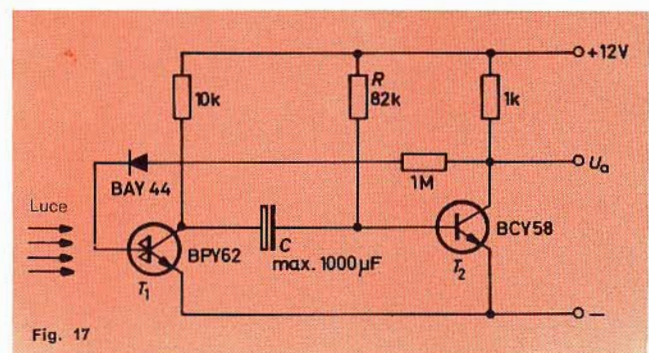


Fig. 17

monostabile, Comando di sicurezza luminoso, Comando di Tiristori, Contatori.

Fototrigger

I segnali luminosi che si desiderano registrare o misurare, presentano nei maggior casi, fianchi di salita poco ripidi o imprecisi, inoltre per fenomeni di riflessione sul lettore delle schede perforate, la velocità di salita è insufficiente per pilotare i circuiti che seguono, pertanto l'amplificatore a cui è collegato il fototransistore dovrà possedere proprietà di un Trigger, in modo da segnalare chiaramente lo stato di «aperto - chiuso».

La fig. 14 mostra lo schema di un fototransistore (BPY 62) in un semplice circuito Trigger.

Nello stato di oscurità il fototransistore (T1) è bloccato, di conseguenza attraverso il resistore di 56 kΩ può scorrere la corrente di base del transistor BCY 58 (T2) che va in conduzione.

La tensione di uscita è quasi zero (tensione residua collettore-emettitore) e non può scorrere nessuna corrente attraverso il resistore di controreazione di 1 MΩ alla base del fototransistore. Pure il diodo in serie BAY44 blocca il circuito che potrebbe richiudersi attraverso il resistore da 1 MΩ. Colpendo il fototransistore con un raggio luminoso esso comincia a condurre e la sua corrente di collettore arriva ad un valore tale che devia la corrente di base del transistor BCY58 e aumentando ancora la sua tensione di collettore, mediante il resistore di controreazione va rapidamente in conduzione, mentre il transistor T2 rimane bloccato. La tensione di uscita U_a sale al valore di circa 12 V.

Questo stato rimane anche se la luce viene interrotta e per ritornare allo stato iniziale di oscurità occorre sia interrotta la tensione di alimentazione oppure, me-

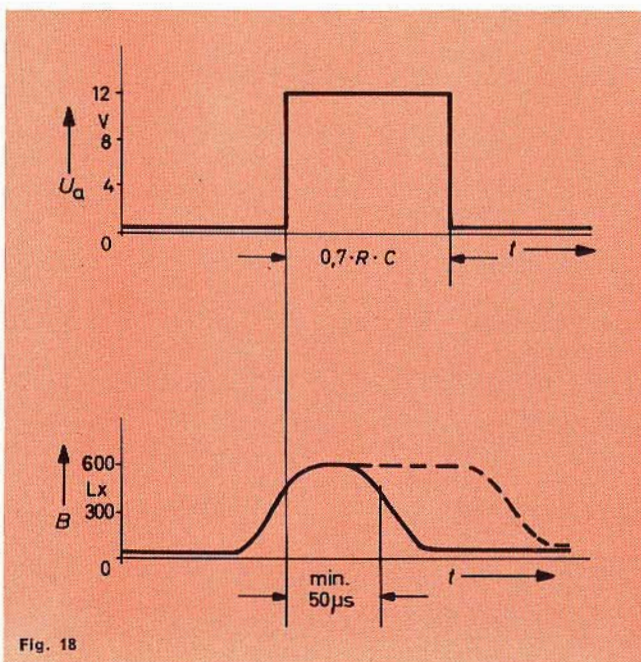


Fig. 18

FET

multitest

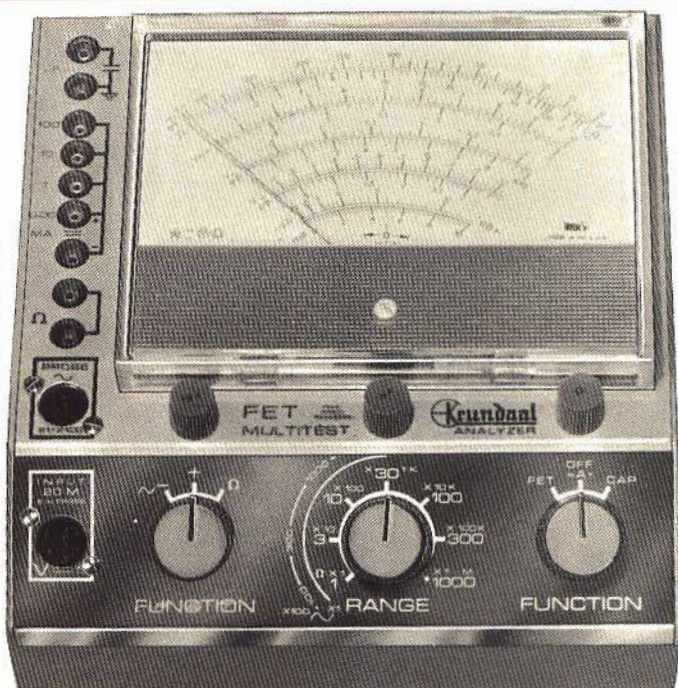
NUOVO

Vantaggi:

L'assenza del cavo di rete permette di collocare lo strumento nel posto più comodo per la lettura. E' più stabile perché è indipendente dalla rete e non ci sono effetti di instabilità dello zero come nei voltmetri a valvola. E' più sensibile: per la misura delle tensioni continue di polarizzazione dei transistori e delle tensioni alternate presenti nei primi stadi di BF o RF. Completato da una portata capacitometrica da 2 pF a 2000 pF (misura con oscillatore interno a RF) e da cinque portate da 0,05 a 100 mA. Lo strumento è protetto contro i sovraccarichi e le errate inserzioni. Alimentazione: 2 pile piatte da 4,5 V, durata 800 ore min. pila da 1,5 V per l'ohmetro. Particolarmente utile per i tecnici viaggiatori e per riparazioni a domicilio.

Caratteristiche:

- Vc.c.** — 1... 1000 V impedenza d'ingresso 20 M Ω
— tolleranza 2% f.s.
- Vc.a.** — 1 V... 1000 V impedenza d'ingresso 1,2 M Ω , 15 pF in parallelo
— tolleranza 5%
— campo di frequenze: 20 Hz ...20 MHz lineare
— 20 MHz ...50 MHz \pm 3 dB
— misure fino a 250 MHz con unico probe
- Ohm** — da 0,2 Ω a 1000 M Ω f.s.
— tolleranza 3% c.s.
— tensione di prova 1,5 V
- Capacimetro** — da 2... 2000 pF f.s.
— tolleranza 3% c.s.
— tensione di prova \approx 4,5 V. 35 kHz
- Milliampere** — da 0,05 ...100 mA \approx 4,5 V. 35 kHz
— tolleranza 2% f.s.



ECONOMICO PRATICO

test instruments



TRANSIGNAL AM

Per l'allineamento dei ricevitori AM e per la ricerca dei guasti.
— Gamma A: 550 - 1600 kHz
— Gamma B: 400 - 525 kHz
Taratura singola a quarzo.
Modulazione 400 Hz.

Prezzo L. 16.800



TRANSIGNAL FM

Per la taratura della media frequenza dei televisori e radio FM.
Caratteristiche:
Gamma A - 10,3.....11,1 MHz
Gamma B - 5,3.....5,7 MHz
Taratura singola a cristallo toll. 0,5%
Alimentazione pila 4,5 V durata 500 ore o più.

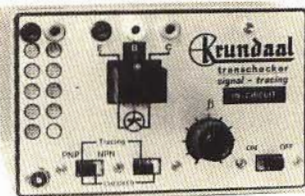
Prezzo L. 19.500



TRANSIGNAL BF (Serie portatile)

— Unica gamma 20 Hz - 20 kHz
— Distorsione inferiore allo 0,5%
— Stabilità in ampiezza migliore dell'1%
— Alimentazione 18 V (2 x 9 V in serie)
— Durata 200 ore
— Uscita 1 V eff.

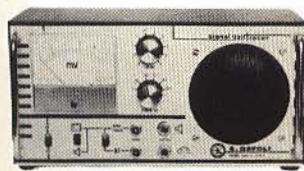
Prezzo L. 16.800



PROVA TRANSISTORI IN CIRCUIT-OUT-CIRCUIT

Per l'individuazione dei transistori difettosi anche senza dissaldarli dal circuito. **Signaltracing**. Iniettori di segnali con armoniche fino a 3 MHz uscita a bassa impedenza.

Prezzo L. 14.800



SIGNAL TRACER

Per l'individuazione diretta del guasto fin dai primi stadi di apparecchiature Radio AM, FM, TV, amplificatori audio ecc.
Ottima sensibilità e fedeltà.
Alta impedenza d'ingresso, 2 M Ω
Distorsione inferiore all'1% a 0,25 W
Potenza d'uscita 500 mW
Possibilità di ascolto in cuffia e di disinserzione dell'altoparlante per uso esterno.
Alimentazione 9 V con 2 pile piatte da 4,5 V.

Prezzo L. 39.500



TRANSISTOR DIP-METER

Nuova versione
Strumento portatile da laboratorio per la verifica dei circuiti accordati passivi e attivi, sensibile come oscillatore e come rivelatore.
campo di frequenza 3...220 MHz in 6 gamme
taratura singola a cristallo tolleranza 2%
presa Jack per l'ascolto in cuffia del battimento
alimentazione pila 4,5 V durata 500 ore.

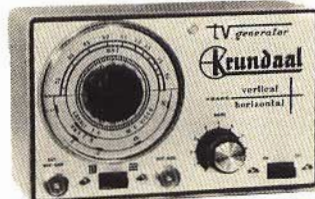
Prezzo L. 29.500



CAPACIMETRO A LETTURA DIRETTA

nuova versione
Misura da 2 pF a 0,1 μ F in quattro gamme: 100 pF - 1 nF - 10 nF - 0,1 μ F f.s.
Tensione di prova a onda quadra 7 V circa.
Frequenze: 50 - 500 - 5000 - 50.000 Hz circa.
Galvanometro con calotta arancione 70 mm.
Precisione 2% f.s.

Prezzo L. 29.500



GENERATORE DI BARRE TV

Per il controllo della sensibilità del TV, della taratura approssimativa della MF video, della linearità verticale e orizzontale e della sintonia dei canali VHF e UHF durante l'installazione.
— Gamma 35-85 MHz.
— In armonica tutti gli altri canali.
— Taratura singola a quarzo.

Prezzo L. 19.800

DAVOLI

GRATIS A RICHIESTA MANUALE ILLUSTRATO DI TUTTI GLI STRUMENTI KRUNDAAL
DATI DI IMPIEGO - NOTE PRATICHE DI LABORATORIO

VIA F. LOMBARDI, 6/8 PARMA (ITALY)

dianete la chiusura del pulsante T, portare la base del fototransistore al potenziale negativo di emettitore.

La fig. 15 mostra l'andamento dell'impulso.

La fig. 16 è una variante dello schema di fig. 14, in cui viene usato un transistor PNP. Al contrario del circuito di fig. 14, nella condizione di oscurità non scorre alcuna corrente nel resistore di carico R1.

Fotomonostabile

La fig. 17 indica lo schema di un semplice multivibratore monostabile, dove il segnale elettrico di comando è dato dall'illuminamento del fototransistore (T1).

La durata dell'impulso del segnale di uscita corrisponde alla costante di tempo del circuito RC ed è indipendente dalla durata dell'impulso di luce, come dal diagramma di fig. 18, la minima durata è condizionata dalla frequenza limite del fototransistore.

Comando di sicurezza luminoso

In fig. 19 è riportato lo schema di un circuito di sicurezza, a riposo in condizioni di oscurità, la bobina (M) del magnete è percorsa da corrente. Se un raggio luminoso, di sufficiente intensità, colpisce il fototransistore T1 questo diventa conduttore e blocca lo stadio finale e la bobina si diseccita.

Grazie alla controeazione sulla base del fototransistore esso rimane in conduzione anche dopo la scomparsa del raggio luminoso.

Il pulsante T permette di riportare il circuito nella condizione originale.

Il transistor T2 in questo esempio è sostituito da un transistor doppio a schema Darlington, in unica custodia, tipo BDY87, caratterizzato ad un elevato coefficiente di amplificazione, si possono così con pochi componenti pilotare elevate correnti.

Comando fotoelettrico di un tiristore

Lo schema di fig. 20 illustra un sistema per innescare un tiristore di potenza con un impulso luminoso.

Se un raggio luminoso colpisce il fototransistore T1, esso va in conduzione così pure il transistor T2 (BC328) e quest'ultimo fornisce la corrente all'elettrodo di comando del tiristore che entra in conduzione.

La controeazione attraverso il resistore di 820 kΩ mantiene questo stato per un tempo tale che non possono venire applicate per il ritorno alla condizione iniziale, le considerazioni esposte nel caso della fig. 14.

Contatore fotoelettrico di flash

Per determinate ragioni commerciali si desidera contare il numero di lampeggiamenti molto brevi, come i flash fotografici.

Occorre pertanto non solo amplificare in ampiezza ma anche in durata gli impulsi elettrici in uscita dal fototransistore. Il sistema è illustrato nello schema di fig. 21.

A riposo il transistor T2 è in conduzione tramite il resistore R e il diodo BAY44, il fototransistore T1 e il transistor T3 sono bloccati, il condensatore C è

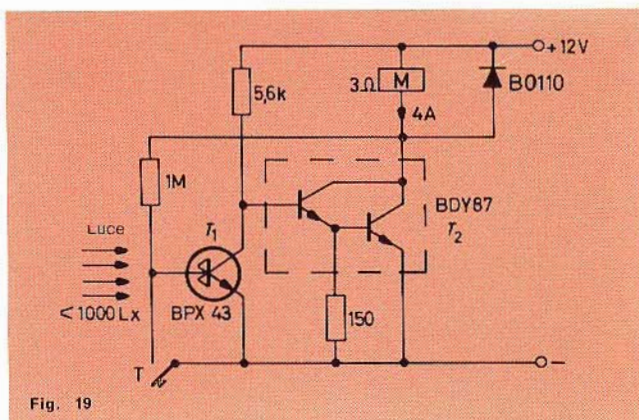


Fig. 19

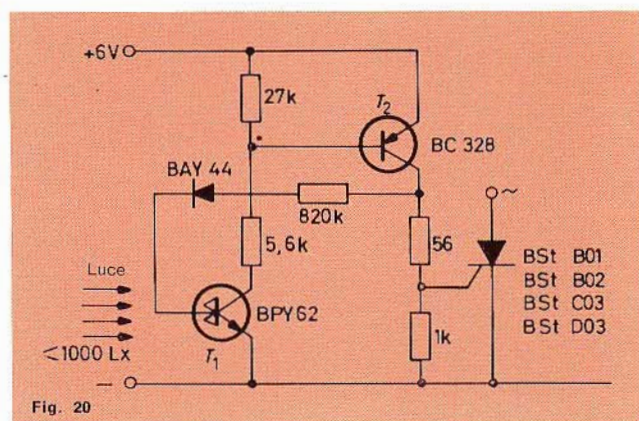


Fig. 20

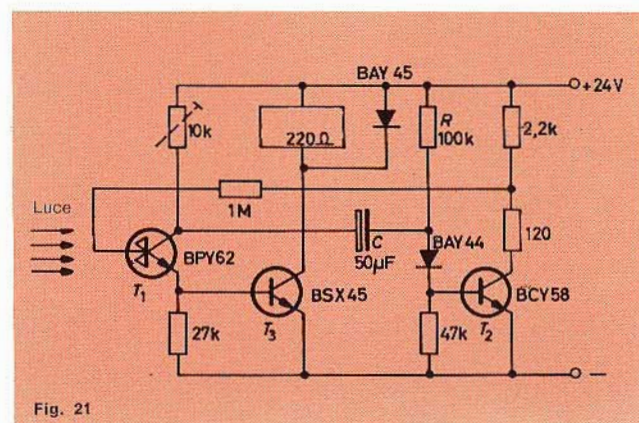


Fig. 21

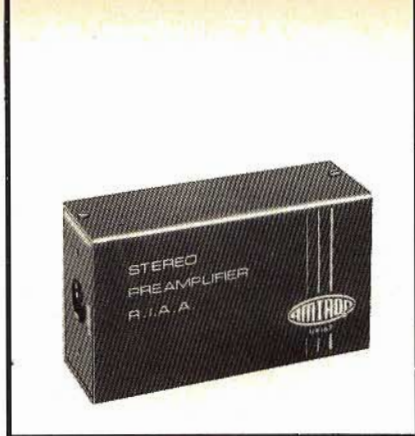
caricato al valore della tensione di alimentazione.

All'apparizione di un lampeggio, di intensità circa 1000 lux, sul fototransistore, questo e il transistor T3 vanno in conduzione. Quest'ultimo comanda il relè contatore.

La controeazione di 1 MΩ mantiene questo stato fino al momento che il condensatore C si è scaricato sul resistore R e si eleva il potenziale al transistor BCY58. Si ritorna pertanto alla condizione iniziale.

La sensibilità di intervento può venire variata agendo sul resistore da 10 kΩ

Estratto dalla pubblicazione «Halbleiter - Schaltbeispiele 1970/71/72» della SIEMENS Aktiengesellschaft.



**scatole
di
montaggio**

PREAMPLIFICATORE STEREO EQUALIZZATO R.I.A.A.

CARATTERISTICHE TECNICHE

Tensione di alimentazione:	6 o 24 Vc.c.
Corrente assorbita:	< 10 mA
Impedenza di ingresso:	47 k Ω
Impedenza di uscita:	> 15 k Ω
Guadagno a 1000 Hz:	40 dB
Diafonia a 1000 Hz:	70 dB
Transistori impiegati:	2xBC 109B - 2xBC108B

Il preamplificatore stereo UK 167 è destinato a coloro che desiderano perfezionare ulteriormente i loro impianti di bassa frequenza ad alta fedeltà. Il suo circuito di ingresso è stato equalizzato secondo le norme R.I.A.A., che ormai sono entrate nell'uso comune, in modo da ottenere la riproduzione lineare di tutte le gamme di frequenza.

Il circuito di controreazione, molto efficiente, oltre a consentire un ottimo adattamento del preamplificatore al relativo amplificatore, contribuisce a ridurre sia la distorsione quanto il rumore di fondo.

La scatola di montaggio della AMTRON UK 167, è stata espressamente studiata per completare i complessi ad alta fedeltà di tipo stereofonico. Essa permette la costruzione di un preamplificatore che è indispensabile in tutti quei casi in cui sia necessario procedere alla pre-amplificazione ed equalizzazione di segnali a basso livello provenienti da pick-up magnetici.

E' stato previsto l'impiego di un circuito di equalizzazione secondo le norme R.I.A.A. in modo da restituire il livello originale ai segnali, i quali durante la registrazione sono sottoposti ad una attenuazione.

La ricostruzione della curva di equalizzazione è necessaria nei complessi ad alta fedeltà al fine di ottenere le stesse caratteristiche dinamiche originali.

E' stata scelta la curva R.I.A.A. per il fatto che le norme che la regolano, sono le più usate attualmente in campo internazionale.

Le norme della R.I.A.A. prevedono che il livello di registrazione debba variare in funzione della frequenza, di modo che la frequenza di 30 Hz sia compresa ad un livello di -18,6 dB e quella di 19 kHz venga invece esaltata a +19 dB.

I livelli di registrazione alle varie frequenze sono riportate nella tabella I.

E' ovvio che se in fase di riproduzione si desidera ottenere una curva che rispecchi fedelmente la qualità d'incisione è necessario correggere la curva di risposta dell'amplificatore secondo un andamento inverso rispetto alla curva di registrazione e cioè in modo che le frequenze basse siano esaltate e quelle alte compresse.

Pertanto, riferendoci alla tabella I, la frequenza base di 1.000 resterà allo stesso livello di 0 dB mentre le frequenze limite di 30 Hz e di 19 kHz dovranno essere rispettivamente esaltata di +18,6 dB la prima e compressa di 19 dB la seconda.

Ciò significa, in pratica, che per ottenere la caratteristica di equalizzazione R.I.A.A. è sufficiente lasciare inalterato il numero relativo ai dB ed agire in modo da ottenere una inversione del segno che li caratterizza: cioè il positivo dovrà essere trasformato in negativo ed il negativo in positivo.

Nel preamplificatore UK 167 si è scelto il sistema di equalizzazione a controreazione selettiva con filtri del tipo a resistenza e capacità che presenta alcuni vantaggi rispetto a filtri di altro genere. Con questo sistema la controreazione introdotta nel circuito, istante per istante, assume un valore che varia in funzione del variare della frequenza. In tal modo l'amplificazione non risulta costante per tutta la gamma di frequenze ma segue, per l'appunto la legge R.I.A.A. desiderata, dando alla riproduzione le stesse caratteristiche originali d'incisione.

CIRCUITO ELETTRICO

Il circuito elettrico del preamplificatore UK 167, che è illustrato in figura 1, comprende per ciascuna delle due sezioni un transistoro BC109B ed un transistoro BC108B, i quali sono stati progettati espressamente per essere impiegati nei circuiti ad alta fedeltà, in cui è richiesto un livello di rumore estremamente basso.

Per ragioni di semplicità limitiamo la nostra descrizione ad una sola sezione

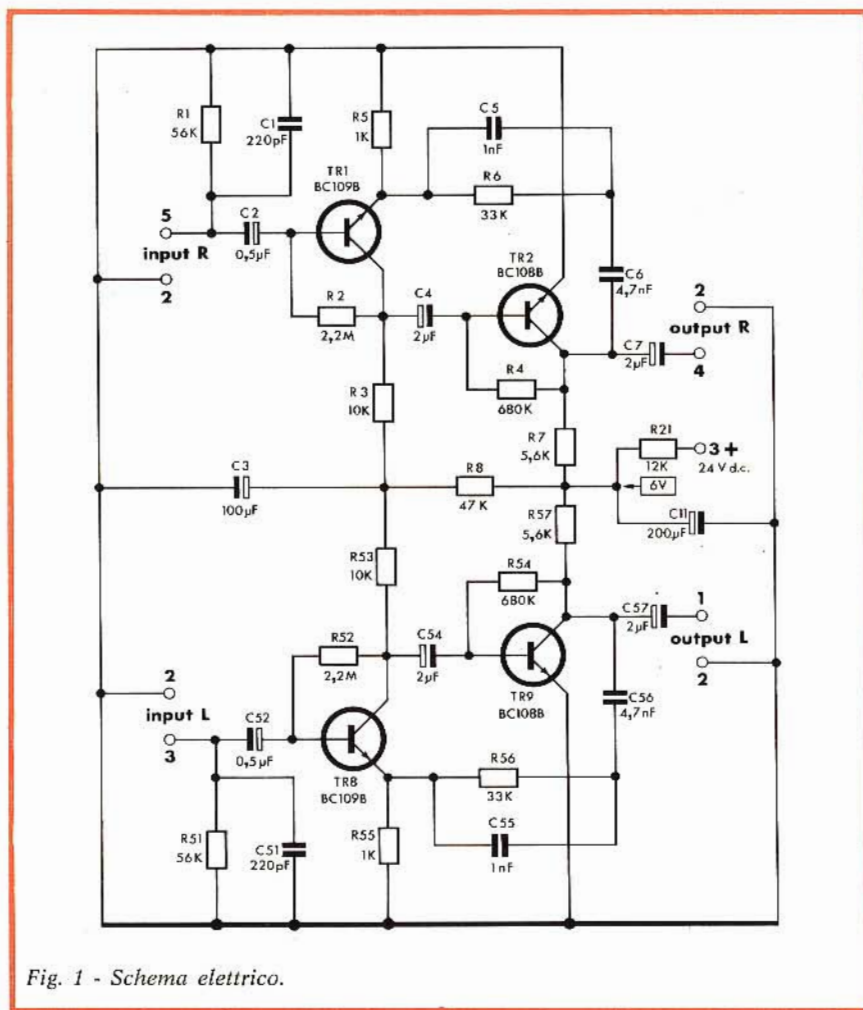


Fig. 1 - Schema elettrico.

TABELLA I

Frequenze Hz	Livello dB	Frequenze Hz	Livello dB
30	-18,6	4.000	+ 6,6
40	-18	5.000	+ 8,2
50	-17	6.000	+ 9,6
70	-15,3	7.000	+10,8
100	-13,1	8.000	+11,9
200	- 8,2	9.000	+12,9
300	- 5,5	10.000	+13,8
400	- 3,8	11.000	+14,6
500	- 2,7	12.000	+15,3
600	- 1,8	13.000	+16
700	- 1,2	14.000	+16,6
800	- 0,7	15.000	+17,2
900	- 0,3	16.000	+17,7
1.000	- 0	17.000	+18,3
2.000	+ 2,5	18.000	+18,8
3.000	+ 4,7	19.000	+19

del circuito essendo la seconda simmetrica e perciò perfettamente identica alla prima.

Nel circuito di ingresso, è presente un circuito a resistenza e capacità di cui fanno parte il resistore R1, da 56 kΩ, ed il condensatore C1, da 220 pF, il cui compito è di presentare un'impedenza di 47 kΩ e impedire che si creino degli inneschi a delle frequenze molto elevate.

La base del transistore BC109 B è collegata all'ingresso mediante il condensatore elettrolitico C2 da 0,5 μF.

La polarizzazione di base è fornita dal resistore R2, da 2,2 MΩ, che preleva la tensione dal circuito di collettore e che è disaccoppiata dal condensatore elettrolitico ad alta capacità C3. Questo tipo di collegamento come è noto, presenta il vantaggio di assicurare un buon grado di stabilizzazione alla tensione di polarizzazione di base.

Il circuito che ha il compito di assicurare la corretta equalizzazione, secondo le norme R.I.A.A. alle quali abbiamo fatto cenni nel paragrafo precedente, è composto dal resistore R6, da 33 kΩ, dal condensatore C5, da 1 nF, e dal condensatore C6, da 4,7 nF.

Con questa disposizione circuitale le norme di equalizzazione sono rispettate a ± 1 dB, nella gamma di frequenza che va da 25 Hz a 20 kHz.

Il collettore di TR1, è accoppiato al susseguente stadio amplificatore, di cui fa parte il transistore TR2, del tipo BC108B, tramite il condensatore elettrolitico C4, da 2 μF. La base di questo transistore è polarizzata dal resistore R4, da 680 kΩ, che provvede contemporaneamente a stabilizzare il circuito esattamente come nello stadio precedente.

L'uscita, la cui impedenza è di < 15 kΩ, viene prelevata dal circuito di collettore tramite il condensatore elettrolitico C7, da 2 μF.

Il circuito è predisposto per essere alimentato con una tensione continua di 24 V, ma può essere alimentato anche con tensione di 6 Vc.c. In questo caso è necessario cortocircuitare il resistore R21, da 12 kΩ, ed eliminare il condensatore elettrolitico C11, da 200 μF.

MONTAGGIO

Le operazioni di montaggio devono essere effettuate attenendosi strettamente alle disposizioni che seguono. Esse sono facilitate dalle riproduzioni fotografica e serigrafica del circuito stampato e da un esplosivo di montaggio.

Le varie fasi del montaggio dovranno susseguirsi nel seguente modo:

1° FASE - CIRCUITO STAMPATO

In primo luogo è opportuno provvedere a selezionare accuratamente i resistori ed i condensatori, in modo da evitare errori nella scelta del relativo valore.

MOS

- Registri statici fino a 128 bit.
- Registri dinamici fino a 1024 bit.
- Memorie ROM e RAM fino a 2048 bit.
- Porta multifunzione.
- Generatore di impulsi a 4 fasi.
- Contatore quadruplo decadico « up/down » sincrono.
- Generatore di caratteri a 2240 bit.

RADIO-TV, ELETTROACUSTICA

- Amplificatori IF/FM.
- Amplificatori radio, fino a 4 W.
- Regolatori di tensione da 5, 12, 15 V.
- Sezione audio completa per TV.
- Stabilizzatore per tuner TV a varicap.
- Signal Processing per TV.
- Divisore di frequenza a 7 stadi per strumenti musicali.
- Amplificatori, miscelatori, oscillatori per radio AM - FM.

BIPOLARI

- HLL - Serie H-100 (Porte, Flip-Flop, Funzioni varie).
- TTL - Serie T 100 (Porte, Flip-Flop, Funzioni varie).
- TTL - Serie 74 (Porte, Flip-Flop, Funzioni varie).
- LPDTL - Serie E 300 (Porte, Flip-Flop).
- DTL - Serie 930 (Porte, Flip-Flop, Funzioni varie).
- RTL - Serie 9900 (Porte, Flip-Flop, Funzioni varie).

CIRCUITI INTEGRATI DIGITALI



CIRCUITI INTEGRATI LINEARI

PROFESSIONALI E INDUSTRIALI

- Amplificatori operazionali.
- Amplificatori operazionali duali.
- Amplificatori comparatori.
- Amplificatore per lettura di memoria.
- Regolatori di tensione (5-8,5-12-15 V).
- Modulatore bilanciato.
- Amplificatore di canale.

DISPOSITIVI DISCRETI BIPOLARI

PROFESSIONALI E INDUSTRIALI

- Transistori per alta frequenza.
- Transistori miniaturizzati.
- Transistori per commutazione.
- Transistori a basso rumore.
- Transistori di potenza.
- Transistori ad alta tensione.
- Transistori duali e Darlington.
- Diodi.
- Fototransistori.
- Coppie e quaterne di diodi.
- Assemblaggi di diodi e transistori in varie configurazioni, secondo richieste particolari.

RADIO-TV, ELETTROACUSTICA

- Transistori per RF / VHF / UHF.
- Transistori per IF.
- Transistori per audio frequenza.
- Transistori per alta tensione.
- Transistori per deflessione TV.
- Transistori di potenza.
- Diodi.



Società Generale Semiconduttori, S.p.A. - SGS - Agrate Br., Milano, tel. 039/65341

OVUNQUE COMPETITIVA

dalle
telecamere
ai
televisioni
questa
è la
forza

GBC

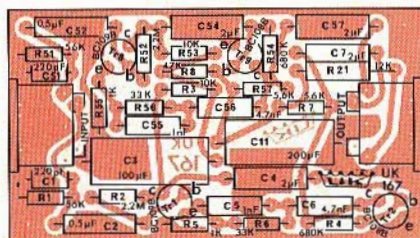


Fig. 2 - Serigrafia del circuito stampato.

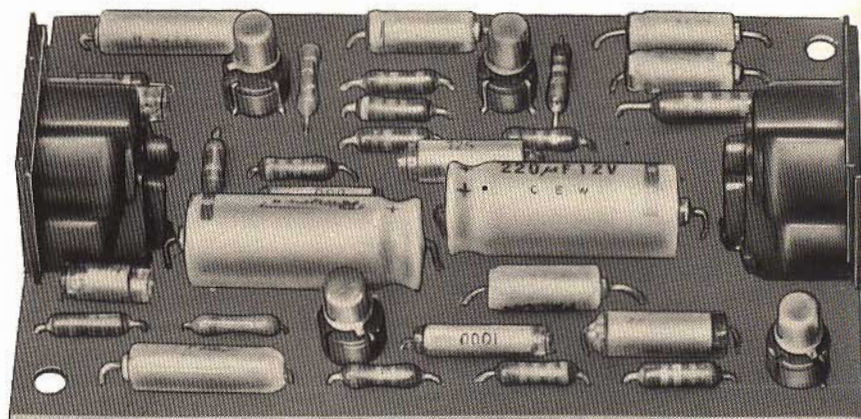


Fig. 3 - Basetta a circuito stampato a montaggio ultimato.

In caso di dubbio consultare il codice dei colori. Detti componenti dovranno essere montati orizzontalmente sul circuito stampato in modo che il loro corpo sfiori il circuito stampato.

- Inserire e saldare i terminali dei resistori R1 e R51, da 56 k Ω , R2 e R52, da 2,2 M Ω , R3 e R53, da 10 k Ω , R4 e R54, da 680 k Ω , R5 e R55, da 1 k Ω , R6 e R56, da 33 k Ω , R7 e R57, da 5,6 k Ω , R8, da 47 k Ω e R21, da 12 k Ω , ricordandosi che questo resistore dovrà essere cortocircuitato nel caso l'alimentazione del preamplificatore fosse eseguita con tensione a 6 V.c.c.

- Inserire e saldare i condensatori C1 e C51, da 220 pF, C5 e C55 da 1 nF, C6 e C56, da 4,7 nF.

- Inserire e saldare i terminali dei seguenti condensatori elettrolitici rispettandone la polarità, come è indicato in serigrafia: C2 e C52, da 0,5 μ F, C3, da 100 μ F, C4 e C54, da 2 μ F, C7 e C57, da 2 μ F e C11, da 200 μ F.

- Montare i quattro zoccoli porta transistori, attenendosi strettamente a quanto indicato in serigrafia ed in modo che la base sia a contatto con il circuito stampato. Saldare i terminali al c.s.

- Montare, saldandone i relativi terminali al c.s.; le due prese pentapolari,

una per l'uscita i cui collegamenti sono illustrati in figura 1. Nella presa di ingresso (Input) il canale destro fa capo al terminale 5 e quello sinistro al terminale 3, mentre il terminale 2, comune ai due canali, fa capo alla massa. Nella presa di uscita (output) il canale destro è collegato al terminale 4, quello sinistro al terminale 1 mentre la massa, per entrambi i canali, fa capo al terminale 2. Al terminale 3 deve essere invece collegato il positivo dell'alimentazione.

- Inserire nel rispettivo porta-zoccoli i transistori, facendo attenzione a non invertire fra loro i transistori del tipo BC109B con quelli del tipo BC108B, e accorciando i rispettivi terminali in modo che la loro lunghezza non superi i 6 mm.

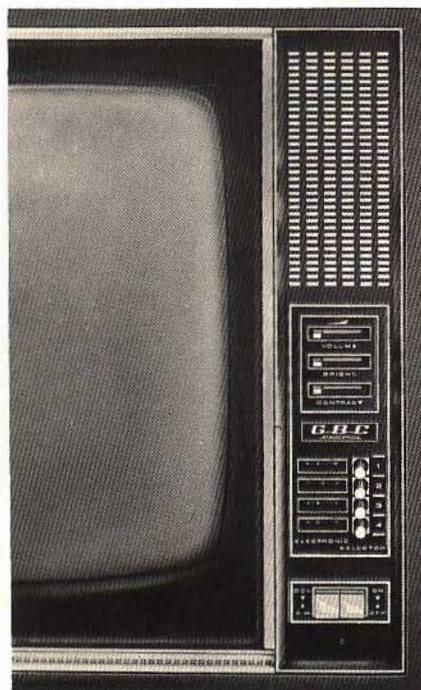
2° FASE - MONTAGGIO DEL CONTENITORE

Fissare il circuito stampato al fondello usando le apposite due viti di fissaggio con relativi distanziatori e dadi. Assicurarsi che la presa d'ingresso sia rivolta verso la finestrella del fondello contrassegnata INPUT e quella di uscita verso la finestrella contrassegnata OUTPUT.

- Fissare il coperchio al fondello mediante le quattro viti autofilettanti.

- Far aderire alla parte inferiore del fondello i quattro feltri adesivi che fungono da piedini.

Effettuate le suddette operazioni il preamplificatore è pronto per l'uso. Per farlo funzionare occorre collegare alle prese le relative spine, tenendo ben presente che al terminale 3 della spina relativa all'uscita dovrà essere collegato il positivo dell'alimentazione.



gratis
cataloghi televisori e telecamere
richiedendoli a
GBC italiana c. p. 3988
20100 Milano



scatole
di
montaggio

BONGO ELETTRONICO

CARATTERISTICHE TECNICHE

Alimentazione: 220 Vc.a.
 Transistori impiegati: 7xBC108B
 Raddrizzatore a ponte impiegato: BS2
 Tonalità: 400-200-166-100-50 Hz
 Stadi preamplificatori BF: 2

Il bongo elettronico è uno strumento che consente di riprodurre una serie di note simili a quelle che sono prodotte dagli strumenti a percussione usati comunemente nelle orchestre. Nell'UK 260 AMTRON, tramite dei tasti, è possibile ottenere cinque note differenti, ciascuna delle quali è prodotta da un apposito oscillatore. L'uscita del bongo elettronico, già preamplificata, potrà essere collegata direttamente a qualsiasi amplificatore di potenza.

IL CIRCUITO ELETTRICO

Il bongo elettronico, relativo alla scatola di montaggio UK 260 della serie AMTRON, è costituito da cinque oscillatori indipendenti ciascuno dei quali emette una nota di tonalità bassa, simile a quelle che sono proprie degli strumenti a percussione, quali tamburi, batterie ed altri dello stesso genere.

Il circuito elettrico, che è illustrato in figura 1, ha la caratteristica di funzionare regolarmente senza dare adito ad inconvenienti di sorta, ciò perché esso è costituito esclusivamente da resistori, condensatori e transistori.

E' stato evitato, infatti, l'impiego di bobine le quali, oltre ad aumentare il

costo dell'apparecchio, sono maggiormente soggette a subire l'influenza di fattori esterni.

I primi cinque transistori, da TR1 a TR5, tutti del tipo BC108B, costituiscono i cinque circuiti oscillanti, mentre i transistori TR6 e TR7, anch'essi del tipo BC108B, hanno lo scopo di amplificare i segnali provenienti da ciascun oscillatore. In tal modo l'uscita dell'UK 260 può essere collegata direttamente a qualsiasi amplificatore di potenza, sia esso del tipo impiegato usualmente con pick-up ceramici o piezo-elettrici oppure del tipo solitamente accoppiato alle chitarre elettriche od altri strumenti musicali.

Il circuito dei cinque oscillatori è identico; differisce soltanto il valore di alcuni condensatori allo scopo di permettere che l'oscillazione si inneschi alla frequenza prestabilita.

Se, ad esempio, analizziamo il primo oscillatore, di cui fa parte il transistor TR1, osserviamo che l'emettitore di quest'ultimo è collegato a massa e che il carico di collettore è fornito dal resistore R1, da 100 k Ω , che fa capo al positivo del circuito di alimentazione.

Il circuito oscillante è caratterizzato dalla presenza di un circuito a doppia T di cui la prima sezione è rappresentata dai resistori R4 e R3, entrambi da 47 k Ω , e dal condensatore C1, da 10 nF, e la seconda sezione dai condensatori C2 e C3, entrambi da 5 nF, dal resistore R5, da 10 k Ω , e dal potenziometro R6, da 20 k Ω .

Il suddetto circuito a doppio T, in pratica, risulta montato fra il collettore

e la base ed i suoi componenti sono stati calcolati in modo che dopo aver regolato, una volta tanto, il potenziometro R6, toccando con un dito il tasto 1, possa entrare in oscillazione.

Il funzionamento degli altri quattro oscillatori avviene in modo analogo al primo ed in modo che si ottengono le seguenti cinque frequenze: f1 = 400 Hz; f2 = 200 Hz; f3 = 166 Hz; f4 = 100 Hz e f5 = 50 Hz.

Piccole variazioni di frequenza potranno essere effettuate agendo rispettivamente sui potenziometri R6, R12, R18, R24, e R30 tutti da 20 k Ω .

I tasti, come è possibile osservare nello schema elettrico, sono collegati al punto di giunzione fra i due condensatori ed il resistore fisso del secondo circuito a T (C2, C3 e R5, nel caso del primo oscillatore). Come abbiamo detto il valore di ciascun componente gli oscillatori, è stato calcolato in modo che i cinque circuiti entrino in oscillazione soltanto quando il relativo tasto viene toccato con un dito della mano.

In questa condizione si manifesta un suono di breve durata che cesserà rapidamente e che è dovuto all'effetto capacitivo del corpo umano. Ovviamente toccando più tasti contemporaneamente è possibile ottenere degli effetti sonori complessi.

Il segnale proveniente dai collettori dei cinque transistori viene inviato al primo stadio preamplificatore di bassa frequenza, TR6, tramite il resistore R2 da 22 k Ω , nel caso del primo oscillatore ed i resistori R8, R14, R20, e R26, per quanto concerne gli altri quattro oscil-

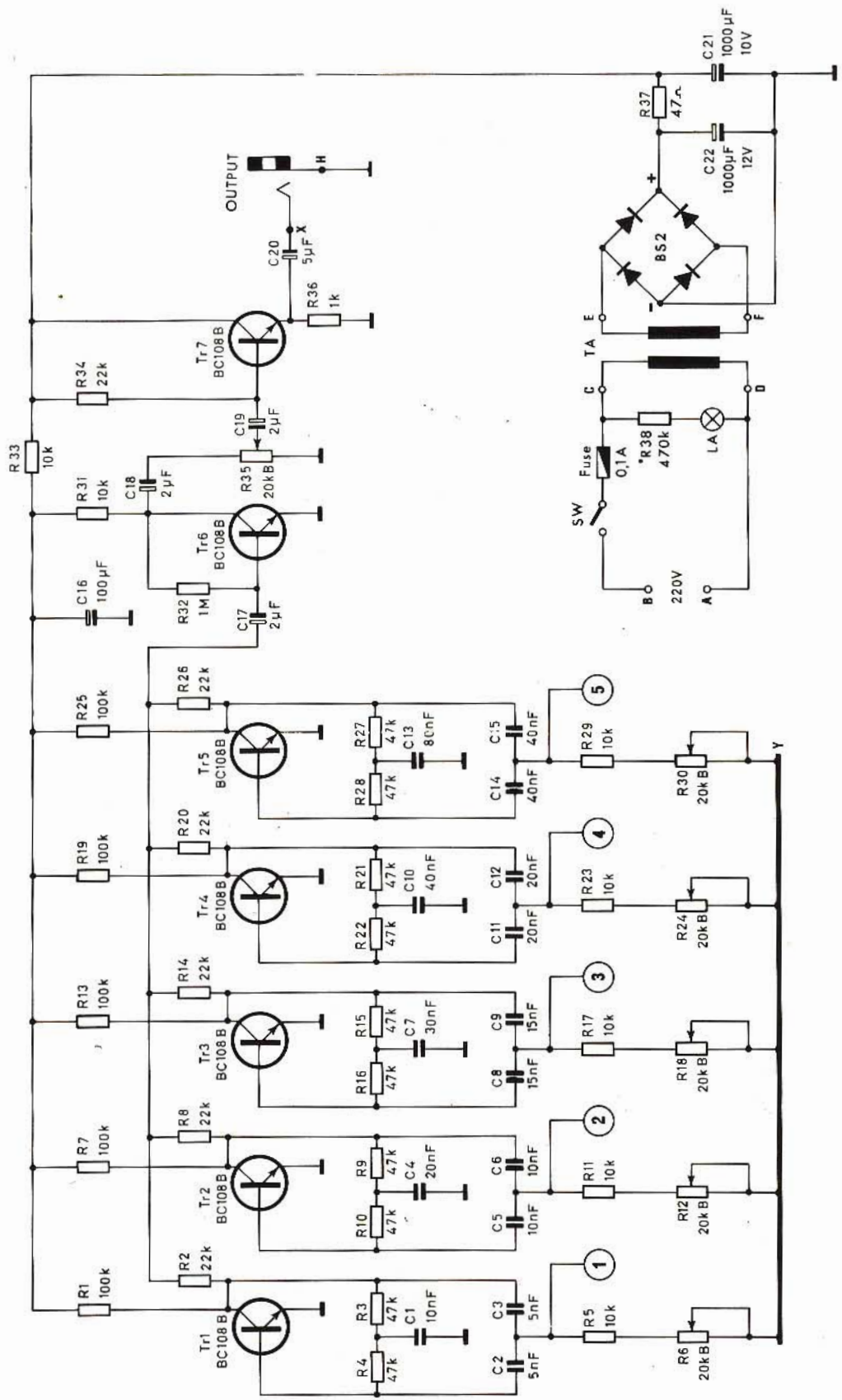


Fig. 1 - Schema elettrico.

latori, ed il condensatore elettrolitico C17 da 2 μ F.

Anche il transistor TR6 è montato con l'emettitore a massa mentre la sua base è caricata dal resistore R32, da 1 M Ω , che serve anche ad assicurare un certo grado di stabilizzazione al circuito. Il segnale così amplificato viene inviato, tramite il potenziometro R35, da 20 k Ω ed il condensatore elettrolitico C19, da 2 μ F, allo stadio preamplificatore finale.

Compito del potenziometro R35 è quello di consentire il dosaggio del segnale di uscita che deve essere inviato all'amplificatore di potenza esterno, tramite il condensatore elettrolitico C30 da 5 μ F.

Il circuito di alimentazione è costituito da un trasformatore che trasforma la tensione di rete a 220 V a circa 11 V. Nel circuito primario si trova l'interruttore generale, il fusibile da 0,1 A e la lampadina LA con relativo resistore. La tensione presente al secondario viene raddrizzata tramite il raddrizzatore a ponte BS2 e livellata mediante un filtro composto da due condensatori elettrolitici, aventi la capacità di 1000 μ F ciascuno, e da un resistore da 47 Ω .

All'uscita del filtro è presente una tensione continua di circa 9 V.

MONTAGGIO

Le operazioni di montaggio, del bongo elettronico UK260, non presentano eccessive difficoltà purché ci si attenga strettamente alle seguenti istruzioni. Esse inoltre sono facilitate dalle riproduzioni serigrafica e fotografica del circuito stampato e da alcuni esplosi di montaggio.

Per quanto il numero dei resistori e dei condensatori impiegati sia piuttosto alto, la loro scelta non presenta difficoltà poiché molti di essi hanno lo stesso valore. Comunque, in caso di dubbio, si consiglia di consultare il codice dei colori. Ciò eviterà inversioni dei componenti che potrebbero anche provocare la messa fuori uso dei transistori.

Tanto i condensatori quanto i resistori dovranno essere disposti orizzontalmente ed in modo che il loro corpo appoggi alla piastrina del circuito stampato.

Le varie fasi del montaggio dovranno essere effettuate nel seguente ordine:

1ª FASE - CIRCUITO STAMPATO

- Inserire e saldare i terminali dei resistori: R5, R11, R17, R23 e R29 da 10 k Ω .
- Inserire e saldare i terminali dei resistori R3, R9, R15, R21, R27 da 47 k Ω .
- Inserire e saldare i terminali dei resistori R2, R8, R14, R20, R26 da 22 k Ω .
- Inserire e saldare i terminali dei resistori R4, R10, R16, R22, R28 da 47 k Ω .
- Inserire e saldare i terminali dei resi-

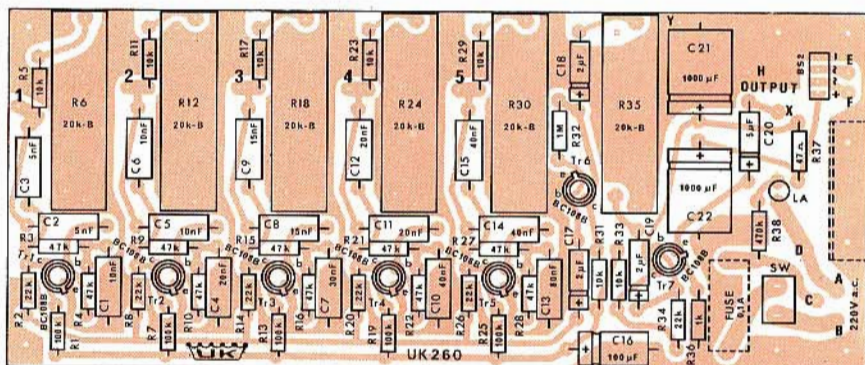


Fig. 2 - Serigrafia del circuito stampato.

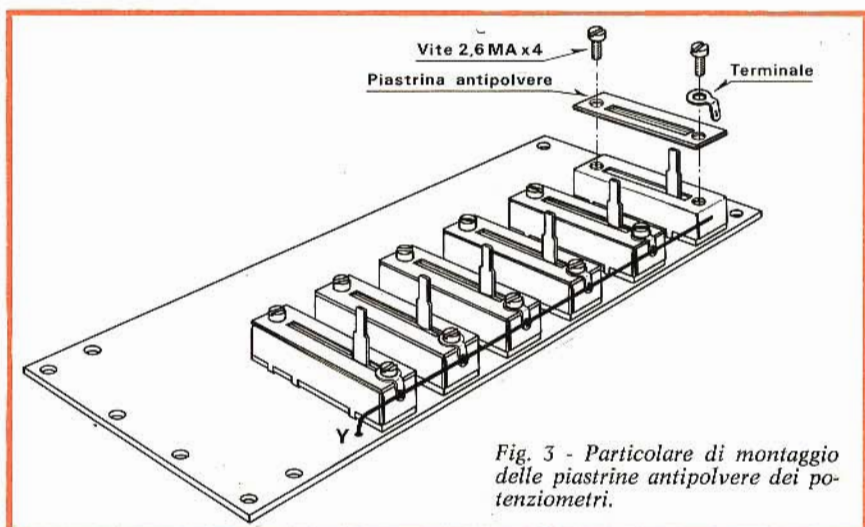


Fig. 3 - Particolare di montaggio delle piastrine antipolvere dei potenziometri.

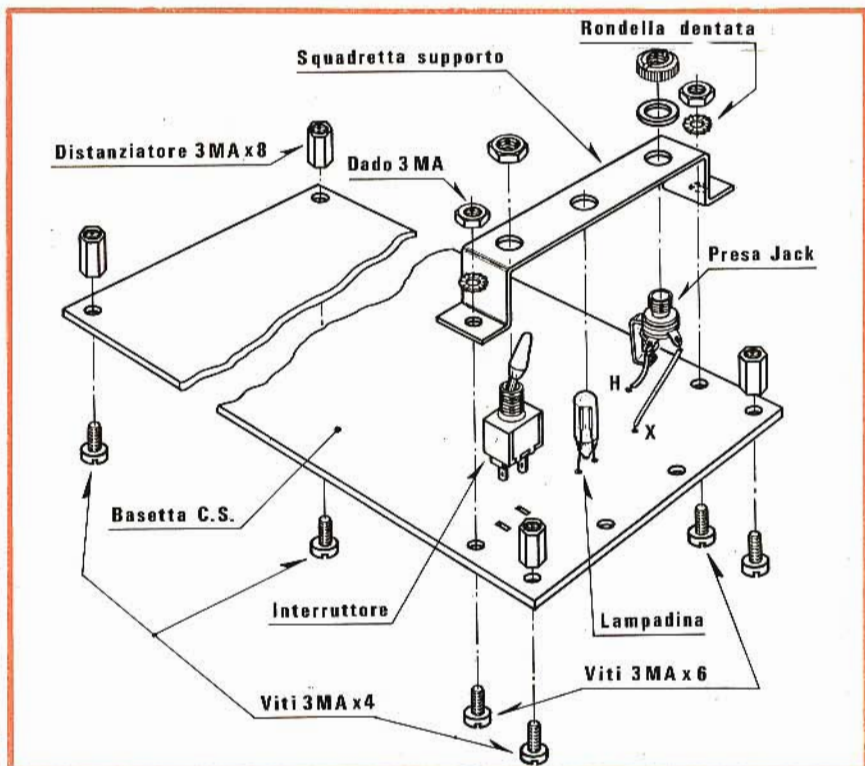


Fig. 4 - Esploso di montaggio della lampadina LA, dell'interruttore e della presa jack.

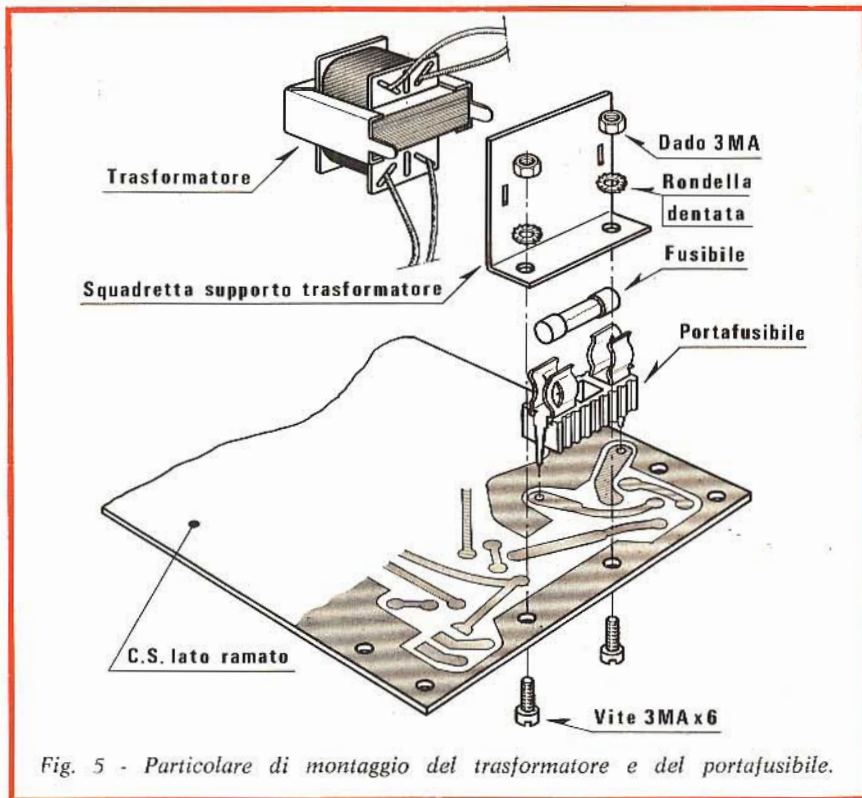


Fig. 5 - Particolare di montaggio del trasformatore e del portafusibile.

stori R1, R7, R13, R19, R25 da 100 k Ω .

- Inserire e saldare i terminali dei resistori R32, da 1 M Ω , R31 e R33 da 10 k Ω , R34 da 22 k Ω , R36, da 1 k Ω , R37, da 47 Ω , R38, da 470 k Ω .

- Inserire e saldare i terminali dei condensatori C3, da 5 nF, C6, da 10 nF, C9, da 15 nF, C12, da 20 nF, C15, da 40 nF.

- Inserire e saldare i terminali dei condensatori C2, da 5 nF, C5, da 10 nF, C8, da 15 nF, C11, da 20 nF, C14, da 40 nF.

- Inserire e saldare i terminali dei condensatori C1, da 10 nF, C4, da 20 nF, C7, da 30 nF, C10, da 40 nF, C13, da 80 nF.

- Inserire e saldare i terminali dei con-

densatori elettrolitici C16, da 100 μ F, C17, da 2 μ F, C18, da 2 μ F, C19, da 2 μ F, C20, da 5 μ F e C21 e C22, relativi al circuito di alimentazione, entrambi da 1000 μ F, attenendosi strettamente a quanto indicato nella serigrafia e rispettandone le polarità.

- Inserire e saldare i terminali del raddrizzatore a ponte BS2 attenendosi, per quanto concerne la polarità, a quanto indicato in serigrafia.

- Fissare mediante le apposite viti da 2,6 MA x 4, le piastrine antipolvere ed i terminali ai sei potenziometri R6, R12, R18, R24, R30, R35, da 20 k Ω ciascuno attenendosi all'esploso di montaggio di cui alla figura 3 ed alla serigrafia.

- Inserire e saldare i terminali dei suddetti potenziometri al circuito stampato, come indicato in serigrafia, ed unire con uno spezzone di filo di rame nudo la massa dei potenziometri collegandola al terminale «Y» del circuito stampato, come indicato nell'esploso di montaggio di figura 3.

- Montare gli zoccoli porta transistori, in modo che la loro base aderisca perfettamente alla piastrina del circuito stampato e saldarne allo stesso i relativi terminali che fanno capo alla base, al collettore e all'emettitore. - fig. 2.

- Inserire e saldare i terminali relativi alla lampadina LA, all'interruttore ed alla presa jack (questi ultimi devono essere saldati ai punti «H» e «X» del circuito stampato) attenendosi all'esploso di montaggio di figura 4.

- Montare nell'apposita squadretta supporto il trasformatore piegandone le due linguette, dopo averle infilate nelle apposite fessure - fig. 5. Il primario del trasformatore dovrà essere rivolto verso l'alto.

- Fissare la squadretta supporto del trasformatore al circuito stampato dal lato ramato, come è indicato nell'esploso di figura 5, mediante due dadi 3MA con relative rondelle dentate. Inserire e saldare i due terminali del primario (conduttori color marrone) ai due punti segnati in serigrafia con le lettere «C» e «D» «220 V», ed il secondario (conduttore color rosso) ai due punti segnati in serigrafia con le lettere «E» e «F».

- Fissare il porta fusibile al circuito stampato, sempre dal lato rame come indica l'esploso di figura 5, saldandone i relativi terminali.

2° FASE - COMPLETAMENTO DEL CIRCUITO STAMPATO

- Fissare al circuito stampato la squadretta supporto dell'interruttore e della presa jack, mediante due dadi 3MA e due rondelle dentate - fig. 4. Fissare alla squadretta stessa l'interruttore, mediante l'apposito dado, e la presa jack con rondella e dado. La lampadina LA sarà fatta penetrare nell'apposito foro.

- Saldare ai pin (terminali) segnati in serigrafia con i numeri 1, 2, 3, 4, 5, cinque spezzoni di trecciola isalata, lunghi ciascuno circa 12 cm. L'estremità libera dovrà essere saldata successivamente ai rispettivi tasti, come indiche-

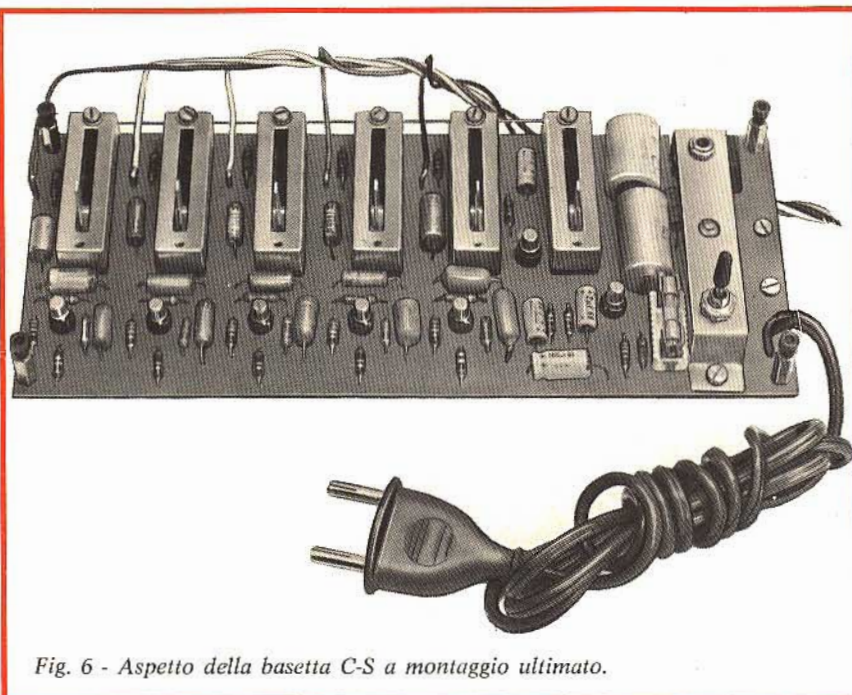
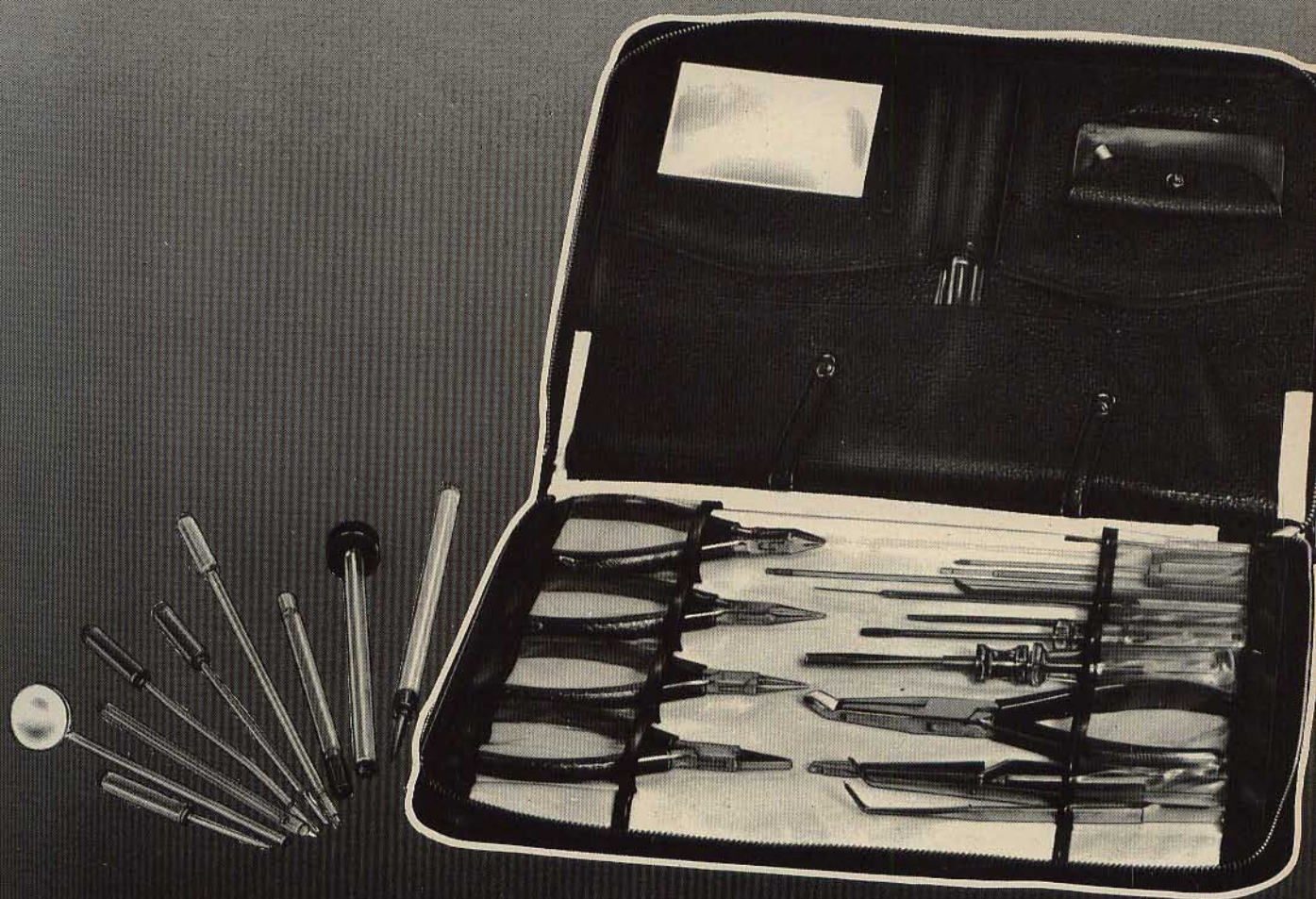


Fig. 6 - Aspetto della basetta C-S a montaggio ultimato.

BERNSTEIN



**ATTREZZI
E BORSE ATTREZZI
PER RADIO
TELEVISIONE
ELETTRONICA**

Distribuiti dalla G.B.C. Italiana s.a.s. - Viale Matteotti, 66 - 20092 Cinisello Balsamo - Milano

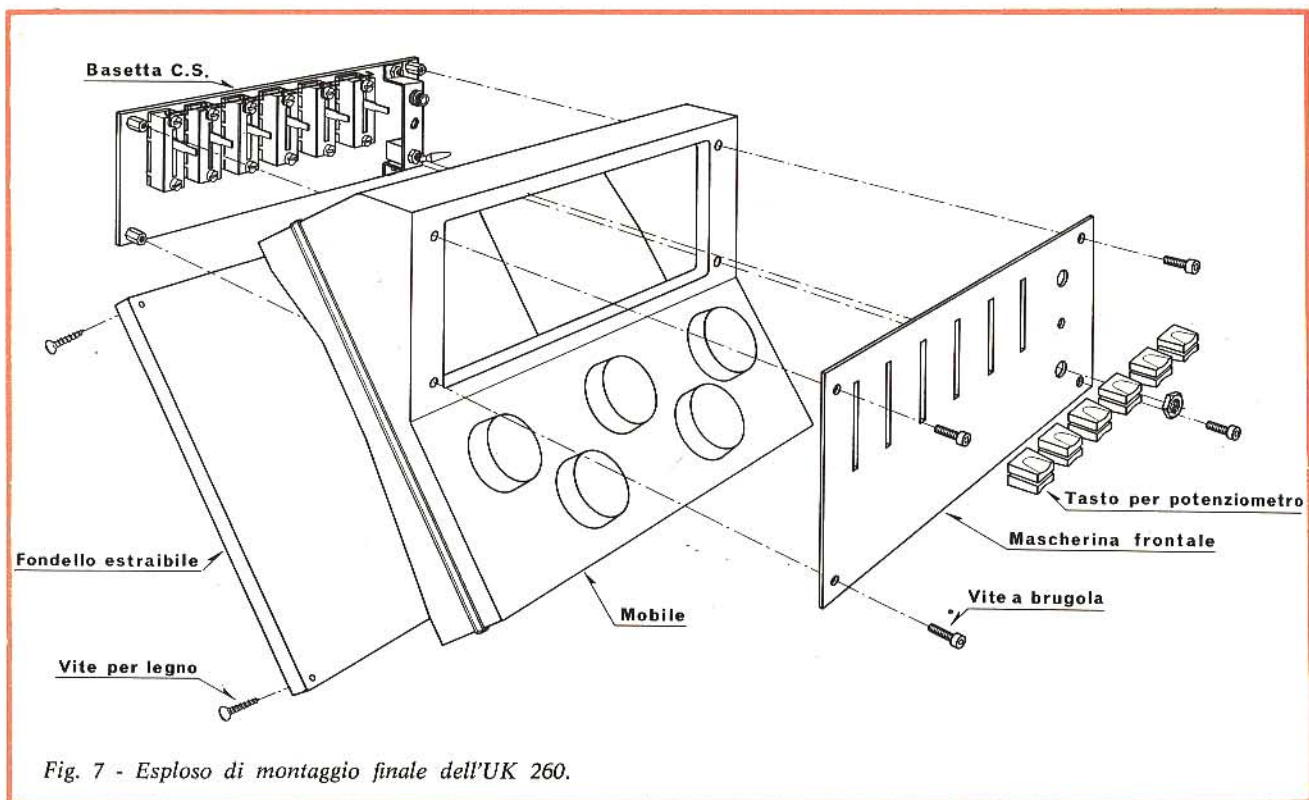


Fig. 7 - Esploso di montaggio finale dell'UK 260.

● Saldare ai terminali contrassegnati in serigrafia con le lettere «A» e «B» i terminali del cordone di alimentazione con spina. Le operazioni di montaggio del circuito stampato possono essere considerate concluse - fig. 6. Prima di passare alle fasi successive sarà bene accertarsi che il montaggio dei vari componenti sia stato fatto regolarmente senza commettere errori.

3ª FASE - PREPARAZIONE DEL CONTENITORE

● Montare nella parte superiore del mobile i cinque tasti. Ciascuno di essi dovrà essere fissato infilando l'apposito perno nel proprio foro e, dopo aver infilato su di esso la rondella piana, la rondella dentata e il terminale, stringendo forte un dado del tipo 3 MA.
● Fissare al circuito stampato i quattro distanziatori 3MAx8, che dovranno essere disposti sulla basetta come indicato nell'esploso di figura 4 e fissati con quattro viti 3 MAx6.

● Saldare ai terminali dei tasti i conduttori provenienti dai cinque pin (terminali) del circuito stampato. Il conduttore proveniente dal pin n° 1 sarà saldato al tasto n° 1, quello proveniente dal pin n° 2 al tasto n° 2 e così via.

● Infilare i transistori nel relativo zoccolo. In questo caso non esiste la possibilità di commettere degli errori poiché tutti i transistori sono dello stesso tipo.

● Inserire il fusibile nel proprio zoccolo.

● Appoggiare la mascherina frontale alla finestrella del mobile esternamente, ed il circuito stampato alla parte interna della stessa finestrella. I perni dei potenziometri dovranno fuoriuscire dalle proprie fessure, il perno nel foro corrispondente mentre la lampadina LA dovrà essere visibile dall'apposito forellino, come è chiaramente indicato nell'esploso di figura 4. Fissare tanto la mascherina quanto il circuito stampato mediante le quattro viti a brugola attendendosi all'esploso di figura 7.

● Fissare l'interruttore alla mascherina

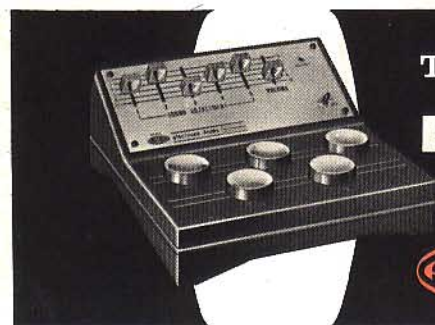
mediante l'apposito dado.

● Fissare ai perni dei potenziometri gli appositi tasti di comando.

● Chiudere il mobile con il fondello estraibile fissandolo con le quattro viti per legno, avendo cura di fare uscire posteriormente il cordone di alimentazione.

Eseguite le suddette operazioni il bongo elettronico è pronto per funzionare. Sarà sufficiente, infatti, collegare la spina del cordone di alimentazione ad una normale presa di tensione a 220 Vc.a. portando l'interruttore dalla posizione di OFF (spento) a quella di ON (accesso), e connettere l'uscita «OUTPUT» ad un qualsiasi amplificatore di potenza, tramite l'apposito cordone affinché l'UK 260 entri immediatamente in funzione.

Le condizioni di innesco di ciascun oscillatore, e modeste variazioni di frequenza, si otterranno agendo sui tasti dei potenziometri R6, R12, R18, R24 e R30 mentre per regolare il volume di uscita del bongo si manovrerà il tasto relativo al potenziometro R35.



TUMP... TUMM... TUMMP IL NUOVO BONGO ELETTRONICO

PREZZO NETTO IMPOSTO L. 16.500



REPERIBILE PRESSO TUTTI I PUNTI DI VENDITA G.B.C.

DISPOSITIVI DI SICUREZZA ED ALLARME

seconda parte

**l'elettronica
e
l'automobile**

Dopo i «Lights-On Reminder», passati in rassegna nella prima parte, sono qui citati alcuni dispositivi che, in un certo senso, appartengono alla stessa categoria perché cercano di garantire una vita più facile e sicura all'automobilista.

Manca improvvisamente la pressione dell'olio, la dinamo (o l'alternatore) non carica più, oppure l'acqua bolle? Nessun timore.

Tutto vede, tutto scruta e segnala l'allarme universale di J. S. Simonton Jr., schematizzato nella figura 1.

Il dispositivo è stato creato per venire incontro ad una necessità sentita, cioè quella di poter essere tempestivamente avvisati, con segnale di allarme che non passasse inosservato, di qualsiasi anomalia o guasto si verificasse nei principali congegni dell'autovettura.

Infatti, l'A. ha constatato che l'automobilista, in genere, di giorno non presta che minima attenzione alle spie luminose che indicano una normale pressione dell'olio, della carica della batteria, ecc.

Pertanto, ha pensato di creare un allarme essenzialmente acustico che richiamasse l'attenzione in modo sicuro.

Il dispositivo è stato progettato per delle automobili funzionanti

con impianto elettrico a 12 V, con negativo a massa, ma viene assicurato che un funzionamento impeccabile si ottiene anche se la tensione dell'impianto è soltanto di 6V.

Il circuito della fig. 1 può essere realizzato su un CS 76x75 mm.

L'altoparlante SP da utilizzare dev'essere non più grande di 50 o 70 mm di diametro.

Per gli autoveicoli che avessero l'impianto positivo a massa, occorre rovesciare il senso d'inserzione dei diodi da D1 a D6 ed il transistor Q1 dev'essere del tipo 2N107.

L'A. ha montato tutta l'apparecchiatura in una piccola scatoletta metallica di 70 x 75 x 42 mm, praticando un foro circolare (protetto da reticella) per l'altoparlante ed alcune aperture laterali per il passaggio del suono e dell'aria.

Per provare il funzionamento del circuito occorre applicare la tensione a 12 V positiva della batteria ai

terminali 5 o 6 ed il terminale negativo ad ogni piedino da 1 a 4.

Il funzionamento dell'apparecchio è descritto qui di seguito.

E' presente un oscillatore che entra in funzione e si esclude automaticamente da solo ogni mezzo secondo circa.

Questo effetto è dato dal grande valore attribuito al condensatore C1.

Quando l'oscillatore funziona, ricava la reazione positiva attraverso il primario di T1. Durante il semiciclo positivo di ciascun periodo la giunzione base-emettitore di Q1 è polarizzata direttamente, ciò ha per effetto che il condensatore C1 fa diventare negativa la base di Q1 rispetto al trasformatore. Durante una porzione del semiciclo negativo, la giunzione base-emettitore di Q1 si rovescia di polarità e avviene la scarica di C1 attraverso R1 ed il primario di T1.

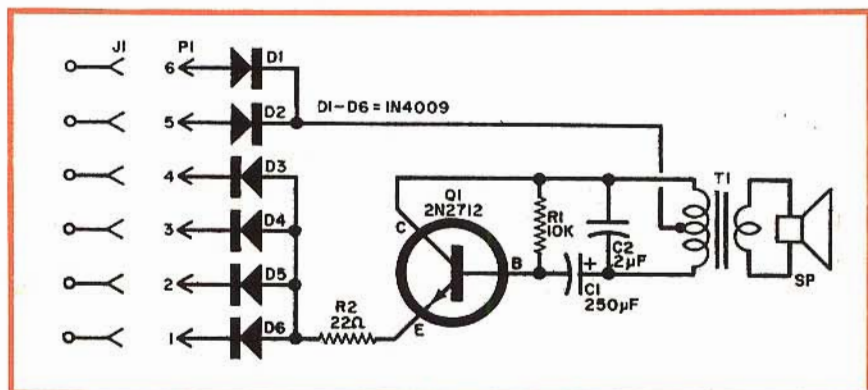


Fig. 1 - Schema elettrico dell'allarme universale di S. Simonton Jr.; SP è il segnalatore acustico. I collegamenti sono i seguenti: 1 - freni; 2 - generatore di corrente; 3 - pressione olio; 4 - temperatura acqua; 5 - accensione; 6 - luci.

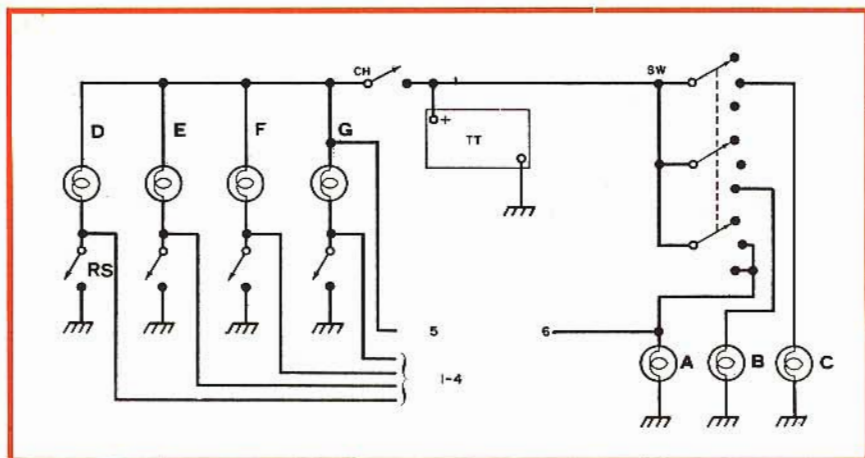


Fig. 2 - Tipico impianto elettrico usato in molte auto. A = mezzeluci; B = fari; C = lumi di parcheggio; D = freni; E = pressione olio; F = temperatura acqua; G = generatore; CH = chiavetta accensione; TT = batteria; SW = commutatore luci; RS = contatti. I terminali da 1 a 6 della fig. 1 vanno collegati nei punti rispettivamente contrassegnati con i numeri da 1 - 4, 5 e 6.

In relazione alla elevata costante di tempo adottata, esistono alcune cariche residue che danno inizio al semiciclo positivo. Si noti che ciò non avverrebbe se C1 avesse un piccolo valore.

Dopo ciascun ciclo completo, la carica complessiva accumulata è leggermente maggiore rispetto a quella del ciclo precedente. Si ha così che la carica accumulata in C1 è maggiore di quella necessaria per

pilotare Q1 fino all'interdizione e ciò causa l'arresto delle oscillazioni.

Quando si rovescia la polarizzazione della giunzione base-emettitore, C1 si scarica attraverso R1 e T1. Dopo breve tempo C1 si scarica fino al punto che Q1 può iniziare ad oscillare.

La fig. 2 può dare un'indicazione di come viene collegato il dispositivo all'impianto elettrico delle vetture americane.

Come si verifica una anomalia nei punti posti sotto controllo, lo altoparlante emette un suono che richiama l'attenzione del guidatore prevenendo così inconvenienti e pericoli maggiori.

SVEGLIA PER AUTOMOBILISTI

R. M. Marston si è preoccupato del gravissimo problema «colpi di sonno» che possono colpire chi guida.

Non diremmo che la soluzione trovata è ideale, ma in mancanza di meglio è sempre un lodevole tentativo verso la risoluzione del problema. Il principio di funzionamento del dispositivo (fig. 3) è abbastanza semplice.

Un'antenna metallica è costruita attorno al cerchio del volante ed è accoppiata ad un relè elettronico sensibile al tocco, attraverso contatti striscianti.

Il relè fa poi capo al clacson dell'automobile e l'unità è funzionante soltanto se il motore è acceso e l'interruttore S1 è chiuso. Quando l'automobile è guidata normalmente, il guidatore mantiene una presa ferma sul volante e, quindi, anche sulla antenna.

In queste condizioni, un dispositivo elettronico sensibile al tocco non interviene. Quando invece il guidatore incomincia a «rilassarsi» (anticamera del sonno), la sua presa sul volante e quindi sull'antenna diviene inevitabilmente meno ferma; il dispositivo elettronico sente appunto questo rilascio della presa e risponde automaticamente facendo scattare il relè RY1.

Il circuito è stato progettato in modo che il clacson entri in funzione soltanto quando entrambe le mani del guidatore lasciano la presa simultaneamente; quindi non si ha nessun inconveniente se una mano viene tolta dal volante, ad esempio per accendere le luci, per azionare un deflettore, ecc.

La parte elettronica del circuito può essere costruita facilmente; meno agevole la realizzazione del sistema di spazzole di antenna da porre sul volante.

Riferendoci alla fig. 3 si nota che il transistor Q1 è un oscillatore

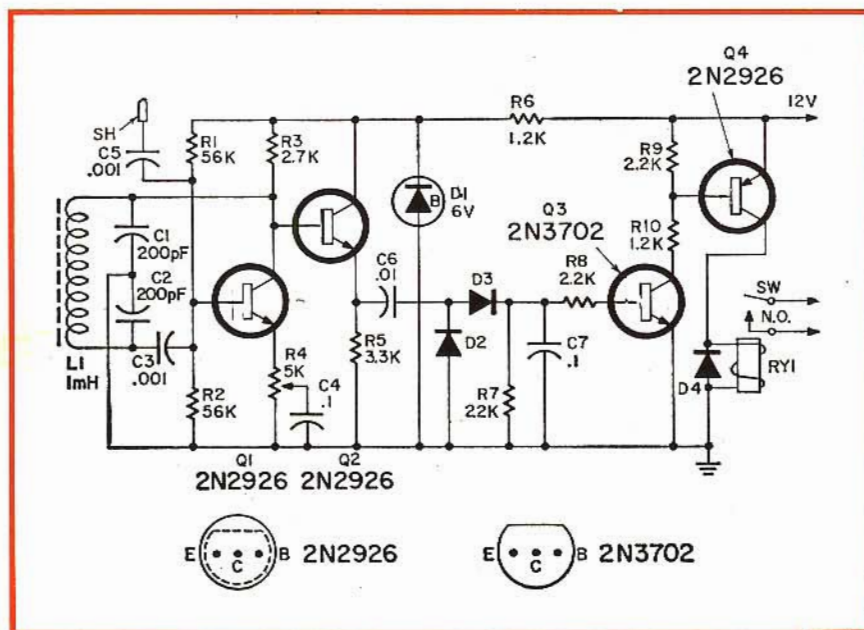


Fig. 3 - Schema del dispositivo di sicurezza di R. M. Marston atto a prevenire colpi di sonno in chi guida. SH è l'antenna ad accoppiamento capacitivo che va montata sul volante. Il relè RY1 quando scatta chiude il contatto SW che fa suonare il clacson, che in questo caso serve da sveglia.

Colpitts che ha un guadagno regolabile mediante R4.

L'antenna è accoppiata a Q1 attraverso il circuito sintonizzatore tramite C5. L'uscita di questo oscillatore, che funziona a circa 300 kHz, è resa disponibile ad un basso livello d'impedenza tramite R5 che va all'emettitore di Q2.

Questo segnale a bassa impedenza è rettificato e filtrato da D2 - D3 - R7 - C7 che produce un potenziale positivo inviato alla base di Q3, tramite il resistore R8.

I transistori Q3 e Q4 funzionano con emettitore comune.

La corrente di collettore di Q3 è inviata alla base di Q4 (tramite R9) e Q4 pilota il relè RY1.

Quando l'unità è in uso R4 è regolato in modo che le oscillazioni di Q1 sono appena appena innescate quando l'antenna non è esternamente caricata. Conseguentemente, quando l'antenna si trova in condizioni normali di lavoro, la presa salda che il guidatore fa sul volante aggiunge un carico capacitivo al circuito accordato di Q1, sufficiente per arrestare le oscillazioni.

Non essendovi uscita da Q2, non si ha quindi allarme.

Quando invece la presa del guidatore sul volante e quindi sull'antenna è sufficientemente rilassata o rimossa, viene meno il carico esterno sull'antenna e tale condizione permette a Q1 di oscillare.

Il segnale sviluppato viene rettificato e filtrato fintanto che energizza il relè RY1.

Da ultimo, tramite i suoi contatti, fa suonare il clacson e ciò agisce da sveglia per il guidatore.

Si badi bene che il funzionamento non dipende minimamente da un contatto resistivo fra il guidatore ed il volante, ma da un contatto puramente capacitivo.

Per evitare che il dispositivo dell'apparecchio sia in qualche modo influenzato dalle condizioni della batteria dell'auto, è presente il diodo stabilizzatore D1 che condiziona l'alimentazione di Q1.

ALLARMI LUMINOSI

Di tutt'altra categoria, benché si occupino sempre della sicurezza dell'automobilista, sono invece i

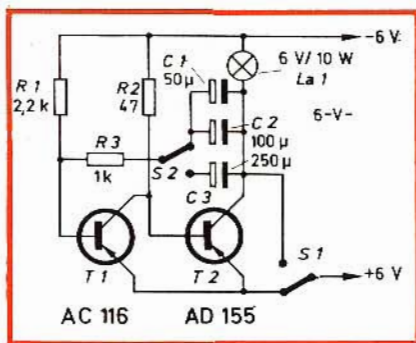


Fig. 4 - Schema del lampeggiatore di Diefenbach per la segnalazione notturna di auto ferma per guasto.

lampeggiatori di emergenza destinati ad essere messi in funzione di notte per segnalare (meglio che col famoso triangolo catarifrangente) la presenza di un'auto ferma per guasto o per necessità impellenti.

Ovviamente, la legge prescrive sempre di porre in vista il triangolo regolamentare rosso, ma è ovvio che se a questa precauzione si aggiunge quella di mettere in funzione un forte segnale luminoso lampeggiante, vi sono molte meno probabilità che la macchina forzatamente ferma possa essere tamponata da altri automobilisti.

Nella fig. 4 è illustrato un lampeggiatore che può funzionare sia con la tensione d'alimentazione proveniente dalla batteria dell'auto, sia da una batteria autonoma.

Questo lampeggiatore può dare a piacere 60 o 120 lampi al minuto. L'assorbimento di corrente è di 1,8 A e la lampadina impiegata è da 10 W / 6 V.

Nel circuito elettrico della fig. 4 un temporizzatore stabilisce la fre-

quenza del lampeggio dato dal multivibratore realizzato con i transistori T1 e T2.

I condensatori elettrolitici vengono caricati alla tensione della batteria attraverso T1, il resistore R3 e la lampada La1. Quando la tensione ai capi del condensatore C1, C2 (C3) raggiunge la tensione della batteria, la corrente di carica cessa ma contemporaneamente la corrente della base di T1 viene meno per cui si ha il blocco di questo transistore.

Entra allora in conduzione il transistore T2, e si avrà un procedimento analogo fintanto che una tensione positiva bloccherà anche questo transistore. Allorché C1, C2 e C3 sono completamente scarichi, T1 riprende a condurre ed una corrente passa attraverso R1.

T2 va invece verso l'interdizione, ripetendosi poi periodicamente il ciclo. Quando i condensatori C1 e C2 vengono inseriti, la lampadina si accende due volte al secondo, mentre quando viene inserito C3 si avrà un'accensione ogni secondo.

Agendo sul commutatore S1 si può accendere in modo continuo la lampada per servirsene come una comune sorgente portatile d'illuminazione.

Questo lampeggiatore, dovuto a Diefenbach è realizzabile su un circuito stampato di 70x60x60 mm. Occorre un dissipatore di calore per il transistore, T2, realizzato con una lastra di alluminio di 2 mm di spessore e piegata ad «U».

Se il resistore R2 si riscalda notevolmente, occorre che sia abbon-

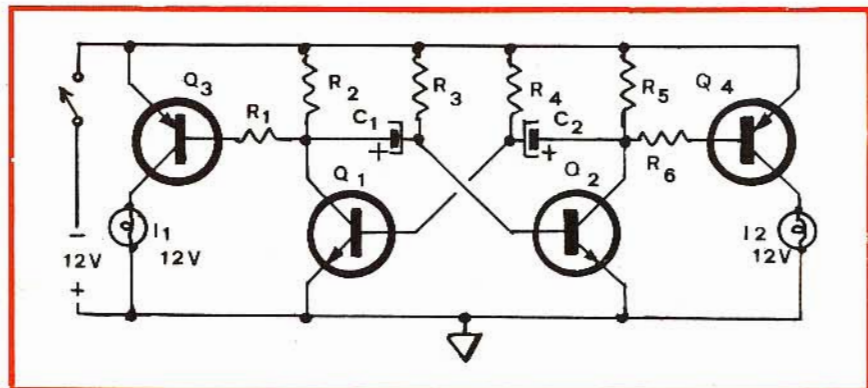


Fig. 5 - Il potente lampeggiatore d'emergenza per auto di R. L. Ives. La frequenza di lampeggio è data dalla costante di tempo risultante dalla combinazione di R3/C1 e di R4/C2.

dantemente dimensionato e tenuto lontano da parti che temono il calore.

Il valore dei vari componenti è indicato nello schema elettrico della fig. 4.

Più sofisticato è il lampeggiatore di emergenza realizzabile con lo schema della fig. 5.

Esso è dovuto a R. L. Ives.

Questo lampeggiatore migliorato presenta funzioni separate date dal circuito di multivibratore Q1 e Q2 e da quello vero e proprio che fa lampeggiare la lampada ed è costituito da Q3 e Q4.

Sono stati utilizzati dei transistori al silicio per Q1 Q2 e dei transistori al germanio di potenza per Q3 e Q4.

Una protezione contro danni di deriva termica è costituita spostando Q3 e Q4 su un'ampia superficie raffreddante ed usando anche piccoli radiatori per Q1 e Q2. Le qualità che l'ideatore di questo circuito vanta in modo particolare sono la

robustezza e l'efficienza anche nelle più severe condizioni di esercizio.

La frequenza di lampeggio è determinata da C1/R3 e da C2/R4. Può essere calcolata dalla formula:

$$F = 1 / (1,4 RC)$$

dove R è R3 od R4 e C è C1 oppure C2.

R è espresso in megaohm, C in microfarad ed F in hertz.

Con i valori dati nello schema si ha circa un lampeggio al secondo.

Frequenze più alte o più basse possono essere ottenute agendo su R3 o R4. Tuttavia, il numero dei lampeggi non deve superare 15 al secondo altrimenti perdono di efficacia e tendono ad essere confusi con la luce continua. Le lampadine utilizzate sono del tipo n. 671J per 12 V / 0,6 A sostituibili perfettamente coi tipi n. 1.156 della General Electric che sono circa tre volte più luminose ma consumano 1,7 A.

Tuttavia, possono essere usate

lampadine per auto di qualsiasi altra marca o tipo purché non consumino più di 5 A. Si tenga presente a questo proposito che dei lampeggiamenti effettuati con lampadine che hanno una potenza superiore ai 25 A tendono a distrarre il guidatore piuttosto che ad attrarre la sua attenzione.

L'A. assicura d'aver provato questo dispositivo nelle dune di sabbia del deserto di Mojave, nel golfo di California e nelle montagne dell'Arizona e Nuovo Messico con ottimi, costanti e favorevoli risultati.

BIBLIOGRAFIA

1. - «Omni - Alarm», John S. Simonson Jr., Pop. El., p. 51 - 53, agosto 1968.
2. - «Stay - awake alarm», R. M. Marston, Radio El. p. 51 - 54, settembre 1970.
3. - «Lampeggiatore per segnalazione di auto in panne», Diefenbach, Selez. Radio TV, p. 1839 - 1842, ottobre 1970.
4. - «Rugged Auto Emergency Flasher», Ronald L. Ives, Pop. El., p. 67 - 70 - (98), maggio 1971.

L'UK 535, in considerazione delle sue elevate caratteristiche tecniche, dovute ad un circuito ben congegnato, è destinato ad ottenere il massimo consenso da parte dei tecnici e dei dilettanti.



UK 535

AMPLIFICATORE STEREO 7+7 W

CARATTERISTICHE GENERALI

Alimentazione: 110-125-140-160-220V/50 Hz
 Potenza di uscita: 7+7 W di picco
 Distorsione: 0,5%
 Risposta in frequenza: 20 ÷ 20.000 Hz ± 1 dB
 Sensibilità di ingresso: 250 mV su 1 MΩ (fono)
 250 mV su 47 kΩ (aux)
 Impedenza di uscita: 8 Ω
 Toni bassi: 20 dB
 Toni acuti: 20 dB
 Presa per registratore
 Dimensioni: 300 x 90 x 160 mm

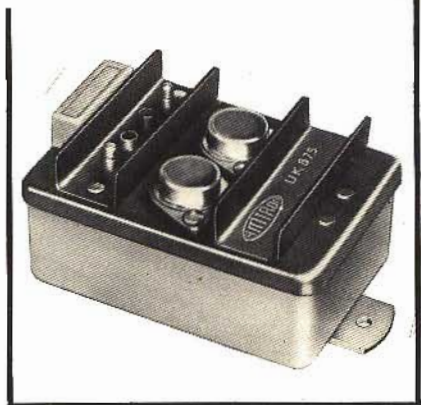


UN NUOVO STRUMENTO PER REALIZZARE UN SISTEMA INFORMATIVO

La disponibilità di un sistema informativo, che fornisca tempestivamente ai dirigenti ed al personale a livello operativo tutte le informazioni necessarie ad eseguire il loro lavoro, è oggi una delle esigenze più sentite nel campo dell'elaborazione dei dati. Per affrontare il problema globale del flusso, dello scambio e della raccolta dei grossi volumi di informazioni, la IBM ha preparato un programma versatile e di facile impiego: l'IMS (Information Managements System).

Questo sistema informativo si propone di fornire metodi di organizzazione dei dati che conducano alla creazione ed all'aggiornamento di vasti archivi intercorrelati da sfruttare per le più diverse applicazioni. Consente anche la realizzazione di una rete di elaborazione a distanza («teleprocessing») attraverso ampliamenti successivi e permette infine lo sviluppo di un sistema in linea con grossi volumi di dati e con alta velocità di risposta.

I CONTAGIRI E L'ACCENSIONE ELETTRONICA AMTRON



L'accensione elettronica a scarica capacitiva UK 875 AMTRON, la cui descrizione è stata pubblicata nel numero 7/1971 di questa rivista e che è reperibile in scatola di montaggio presso tutte le sedi della G.B.C., ha avuto un successo che possiamo definire strepitoso.

Fra i numerosi lettori che per lettera hanno voluto esternarci la loro soddisfazione, qualcuno ci ha segnalato anche qualche inconveniente che si manifesta nel funzionamento del contagiri quando viene inserita l'accensione elettronica.

In linea di massima si tratta di irregolarità che possono essere eliminate mediante delle modifiche circuitali molto semplici. Scopo di questo articolo è per l'appunto quello di dare qualche suggerimento a coloro che avendo montato l'accensione elettronica di cui sopra, abbiano riscontrato qualche anomalia nelle indicazioni fornite dal contagiri della propria vettura.

CONTAGIRI JAGER

Non poche sono le vetture attualmente in circolazione in Italia, che utilizzano il contagiri della JAGER.

Montando l'accensione elettronica le indicazioni di tale strumento risultano del tutto alterate. Per eliminare l'inconveniente è sufficiente inserire il contagiri nel circuito secondario di un trasformatore, come è indicato in figura 1.

L'AMTRON, allo scopo di facilitare il compito di coloro che hanno acquistato l'accensione elettronica a scarica capacitiva UK875 e che sono in possesso di una vettura con contagiri della Jager, ha provveduto a realizzare il suddetto trasformatore, che è reperibile presso tutte le sedi G.B.C. con la sigla HT/0260-00.

CONTAGIRI SMITH

Il contagiri SMITH in genere non è usato frequentemente nelle vetture

italiane ma si trova con maggiore facilità nelle automobili di costruzione estera.

Siccome questo strumento funziona per induzione, montando l'accensione elettronica è opportuno rivedere la sua installazione attenendosi alle seguenti norme, che sono anche illustrate in figura 2:

- 1) Staccare il conduttore verde, dell'accensione elettronica a scarica capacitiva UK875, che fa capo alla bobina di accensione.
- 2) Infilare il suddetto conduttore attraverso il foro del contagiri che serve ad accoppiare induttivamente quest'ultimo al circuito di accensione.

A questo proposito è necessario precisare che il contagiri SMITH è provvisto di un cavetto con due spine, una del tipo maschio e l'altra del tipo femmina, che fa capo al circuito induttivo. Pertanto si può provvedere ad asportare tale cavetto ed al suo posto far passare

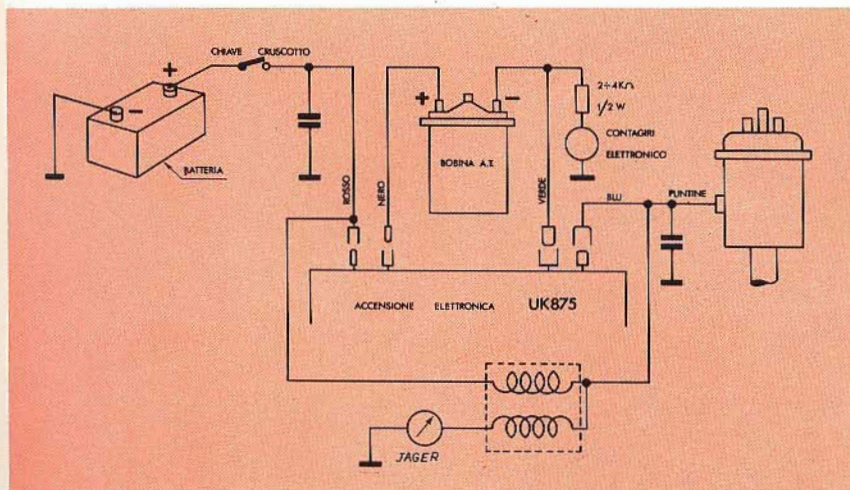


Fig. 1 - Inserimento nel circuito di accensione elettronica a scarica capacitiva di un trasformatore per il corretto funzionamento del contagiri Jager.

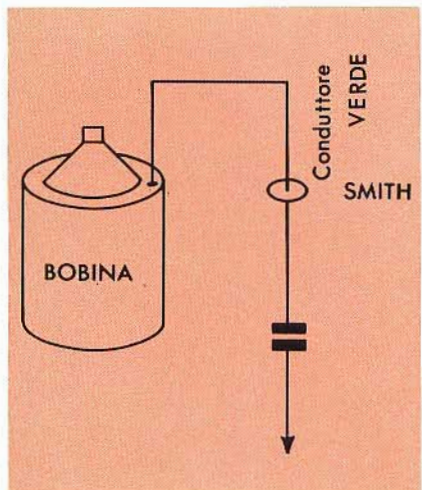


Fig. 2 - Operazioni da eseguire per il corretto montaggio di un contagiri Smith.

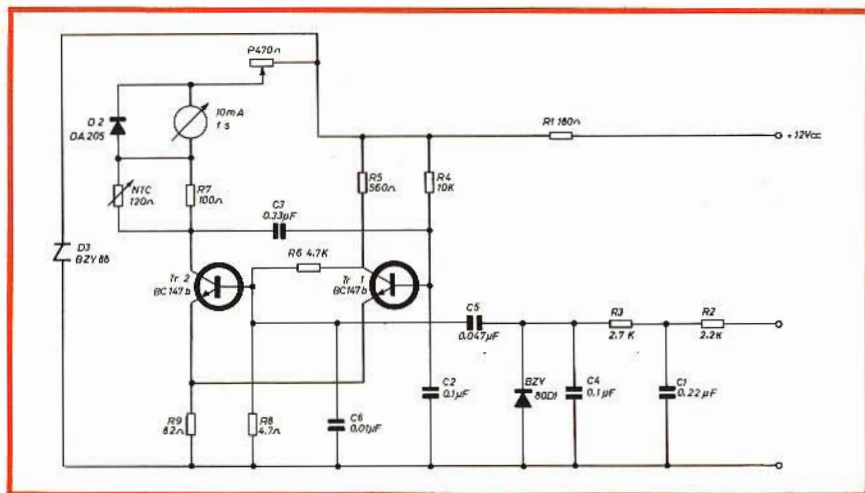


Fig. 3 - Circuito elettrico del contagiri VEGLIA-BORLETTI per il funzionamento con circuito di accensione convenzionale.

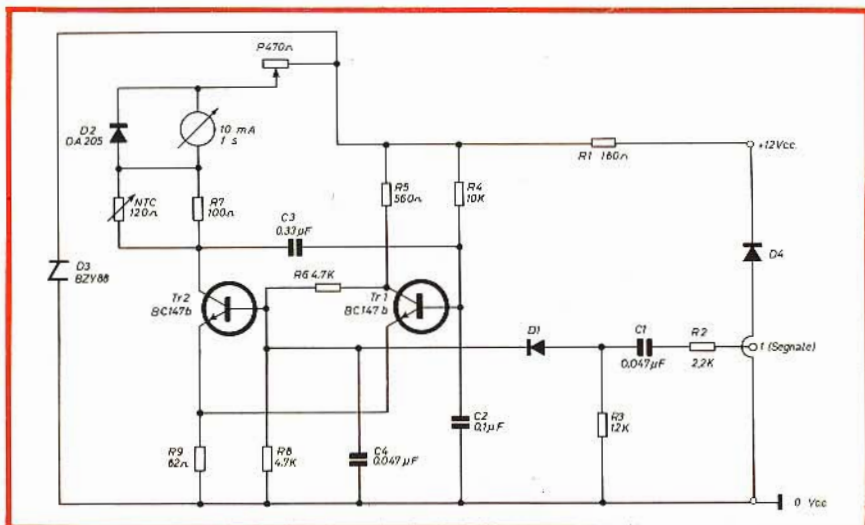


Fig. 4 - Circuito elettrico modificato del contagiri VEGLIA-BORLETTI per funzionamento con dispositivo di accensione elettronica.

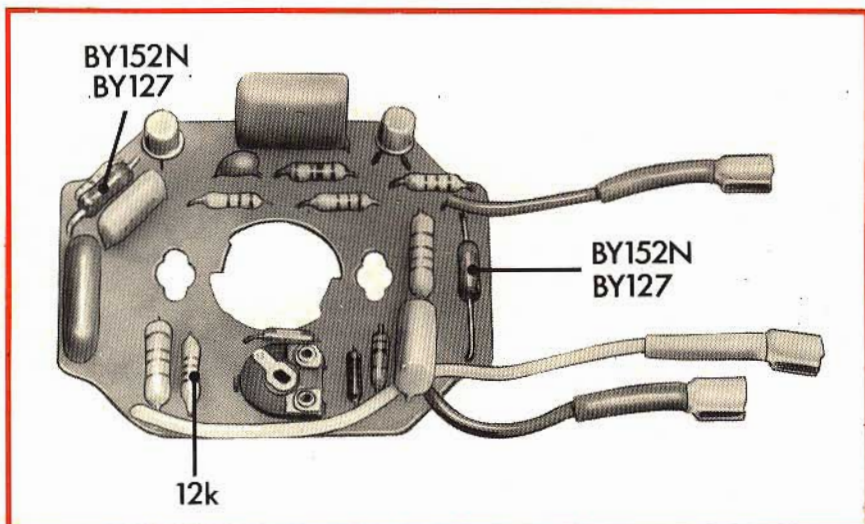


Fig. 5 - Disposizione dei componenti sul circuito stampato relativo al circuito elettrico di cui alla figura 4.

il conduttore verde dell'accensione elettronica, oppure togliere quest'ultimo e collegare i due capi al conduttore che passa attraverso al contagiri.

3) Collegare nuovamente il conduttore verde alla bobina di accensione.

Qualora l'indice del contagiri si spostasse in senso opposto a quello desiderato, è necessario invertire lo accoppiamento. Per fare ciò occorre staccare nuovamente il conduttore verde dalla bobina, sfilare il contagiri ed infilare nuovamente il conduttore stesso dopo aver fatto ruotare di 180° il contagiri o meglio ancora infilare il conduttore in senso contrario (entrata nel senso dell'uscita e viceversa).

CONTAGIRI VEGLIA-BORLETTI

Un altro tipo di contagiri, che è montato frequentemente a bordo delle vetture italiane, è il VEGLIA-BORLETTI, il cui schema elettrico è visibile in figura 3. Se esso viene collegato così com'è ad un impianto ad accensione elettronica a scarica capacitiva cessa di funzionare regolarmente.

Affinché il funzionamento di questo contagiri ritorni regolare, occorre apportare alcune sostituzioni dei componenti che si trovano nel circuito stampato; modifiche che a loro volta sono illustrate in figura 4.

- 1) Eliminare il resistore R3, da 2,7 k Ω , sostituendolo con il condensatore C1, figura 4, da 0,047 μ F.
- 2) Eliminare il condensatore C1, e C4, da 0,1 μ F - fig. 3.
- 3) Eliminare il condensatore C5, da 0,047 μ F, figura 3, e sostituirlo con il diodo D1.
- 4) Inserire fra il punto di incrocio del diodo D1 e C1, figura 4, e la massa, il resistore R3, da 10 k Ω , eliminando il diodo zener BZY88.
- 5) Inserire fra il positivo (+12 V.c.) e la massa, il diodo D4, figura 4.

La figura 5 si riferisce al circuito stampato modificato, cioè allo schema elettrico di figura 4.

Le suddette modifiche non presentano alcuna difficoltà. Con una

CHEMTRONICS



TROL-AID

Liquido per disossidare e lubrificare qualsiasi contatto elettrico ad alta tensione, in bombole spray da:

g 85 LC/0440-00
g 227 LC/0450-00

TUN-O-LUBE

Liquido per disossidare e lubrificare qualsiasi contatto strisciante di commutatori in alta tensione, in bombole spray da:

g 85 LC/0490-00
g 227 LC/0500-00
g 454 LC/0510-00

CONTACT-KLEEN

Liquido per lubrificare e pulire contattori, relè e termostati, in bombola spray da:

g 227 LC/0620-00

NO-ARC

Liquido isolante per impedire la formazione dell'arco e per eliminare l'effetto corona, in bombola spray da:

g 227 LC/0820-00

IN VENDITA PRESSO TUTTE LE SEDI DELL'ORGANIZZAZIONE G.B.C. IN ITALIA

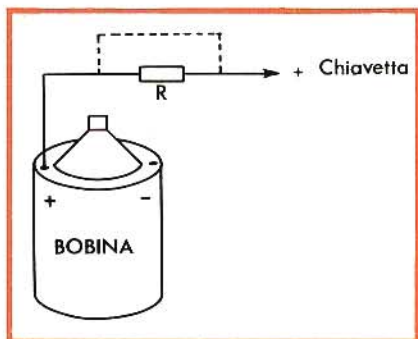


Fig. 6 - Disposizione circuitale di accensione adottata dalla FORD per le sue vetture.

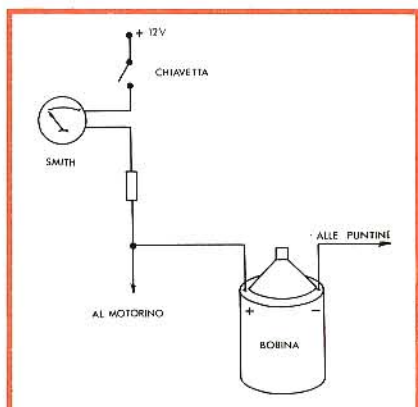


Fig. 7 - Come è installato il contagiri Smith a bordo delle autovetture Ford.

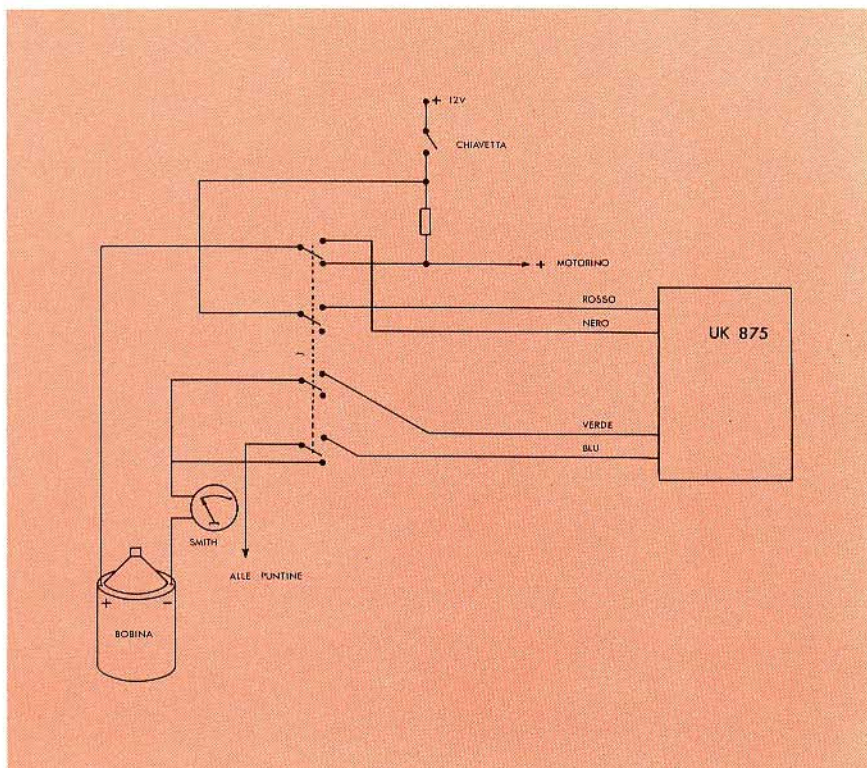


Fig. 8 - Collegamenti da effettuare per il corretto montaggio dell'UK875 a bordo di autovetture Ford con contagiri Smith.

pinza, o meglio con una tronchesina, si tagliano i terminali dei componenti che si devono sostituire, lasciando sporgere dal circuito stampato degli spezzi della lunghezza di due millimetri. Questi ancoraggi di emergenza saranno molto utili per saldarvi i nuovi componenti, senza pericolo di danneggiare il circuito stampato.

I nuovi componenti, con riferimento alla figura 4, dovranno avere le seguenti caratteristiche:

$C1 = 47.000 \text{ pF}$, 400 V , tolleranza $\pm 20\%$

$R3 = 12 \text{ k}\Omega$, resistore a strato da $1/4 \text{ W}$, tolleranza $\pm 10\%$

$D1 = D4 = 400 \text{ V}$ $I_S = 30 \text{ A}$

Il valore di $C3$ ($0,33 \text{ }\mu\text{F}$) è adatto per motori a 4 cilindri 4 tempi.

L'ACCENSIONE ELETTRONICA E LE VETTURE FORD

Montando il dispositivo di accensione elettronica UK 875 sulle vetture FORD, si nota che il motore tende a fermarsi quando il numero dei giri diminuisce.

Ciò è dovuto al fatto che le bobine di accensione di queste vetture richiedono una alimentazio-

ne di $6 \div 8 \text{ V}$, anziché di 12 V .

Per creare la caduta di tensione necessaria la casa costruttrice delle vetture ha inserito in serie alla bobina un resistore, come è indicato in figura 6.

Di conseguenza, affinché un dispositivo di accensione elettronica funzioni correttamente a bordo delle vetture FORD, è opportuno provvedere ad eliminare, o a cortocircuitare, il suddetto resistore.

Il metodo del corto circuito è consigliabile quando si ritenga probabile di dover alternare l'uso dell'accensione elettronica con quella convenzionale. In quest'ultimo caso, infatti, è sufficiente eliminare il corto circuito affinché la bobina risulti alimentata con la tensione richiesta.

Il corto circuito, naturalmente, dovrà essere effettuato in modo sicuro, altrimenti si può avere un funzionamento irregolare del dispositivo di accensione elettronica.

Come è noto, di vetture FORD ne esistono diverse versioni che sono prodotte da nazioni differenti; molte di queste vetture montano il contagiri SMITH di cui abbiamo parlato nel paragrafo precedente, che è installato come indica la figura 7.

In questo caso, dovendo montare l'accensione elettronica UK 875, al fine di effettuare le modifiche consigliate più sopra, ed avere la possibilità di passare contemporaneamente dall'accensione normale a quella elettronica, lasciando inserito od escludendo il resistore o viceversa, è necessario attenersi allo schema elettrico illustrato in figura 8. In essa si nota che allo scopo viene impiegato un deviatore a 4 vie e 2 posizioni (si consiglia il tipo G.B.C. GL/3710-00). In alternativa, comunque, potrebbe anche essere utilizzato un relè (ad esempio il modello GR/0064-00 della G.B.C.) comandato da un interruttore.

Per quanto concerne il passaggio del conduttore verde dell'UK 875 attraverso il contagiri SMITH, occorre procedere come è stato indicato al punto 2 del paragrafo precedente, relativo appunto al contagiri SMITH.

LA FILODIFFUSIONE

**tecniche
di
avanguardia**

La trasmissione via filo è il mezzo concettualmente più semplice di diffusione di un messaggio sonoro, se però si richiede trasmissione di programmi musicali di elevata qualità, la realizzazione pratica comporta numerose difficoltà che solo una raffinata tecnica è in grado di superare. Infatti, uno dei primi esperimenti di trasmissioni musicali via filo avvenne durante la Esposizione Internazionale dell'Elettricità del 1881 ma non diede i risultati attesi; con i mezzi tecnici di quell'epoca, sufficienti per trasmettere a malapena messaggi fonici, le riproduzioni musicali risultarono piuttosto mediocri.

I tentativi di miglioramento in questo settore furono quasi totalmente abbandonati con la nascita della radiodiffusione con onde hertziane. Tuttavia con il passare del tempo si manifestarono sempre più chiaramente certi inconvenienti della radio quali: le perturbazioni provocate da apparecchi industriali e domestici o da avverse condizioni climatiche ed anche l'indebolimento del segnale trasmesso che specie nei terreni montagnosi riduce sensibilmente la portata dei trasmettitori. Gli inconvenienti maggiori furono però determinati da necessità commerciali che portarono ad un indiscriminato aumento del numero dei trasmettitori e alla arbitraria scelta della relativa frequenza portante, causa di interferenze (soffi e fischi che provengono dalla sovrapposizione di due emissioni) e dalla ricezione simultanea di parecchie trasmissioni (frequenze portanti troppo vicine).

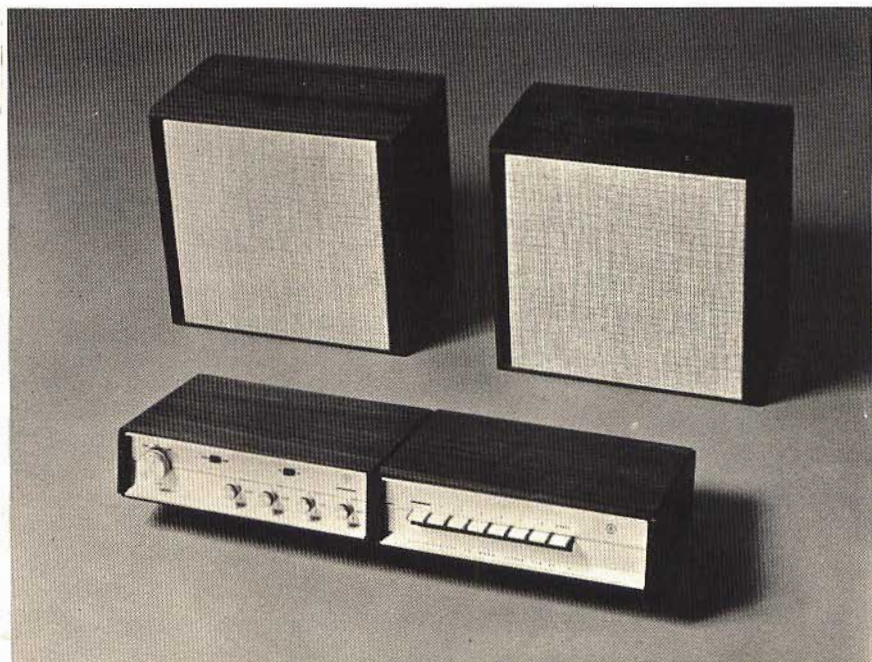
Nel comune interesse di evitare la distruzione del sistema, si pervenne all'accordo di Copenaghen del 1948 con il quale vennero ratificate norme internazionali intese a disciplinare le radiodiffusioni in AM per quanto riguardava le trasmissioni in OL e OM. A questo scopo vennero assegnate le frequenze portanti in modo che tutte le nazioni partecipanti avessero a disposizione dei canali ben definiti sui quali irradiare i propri programmi senza pericolo di interferenze o sovrapposizioni; Ciò venne ottenuto a scapito di una larghezza di

banda che potesse consentire trasmissioni di elevata qualità, infatti la larghezza di banda di ogni canale di trasmissione fu fissata in 9 kHz. Ciò significa che in AM può essere trasmessa un'informazione di BF che al massimo è di 4,5 kHz: questo vuol dire che in AM non possono essere irradiate trasmissioni Hi-Fi in quanto, in questo caso, per la piena rispondenza con le capacità uditive dell'orecchio umano la informazione completa dovrebbe raggiungere i 15 kHz.

Attualmente si sta ritornando ad una situazione di confusione ed arbitrio in quanto il numero dei trasmettitori è

ulteriormente aumentato e taluni, per potere diffondere i loro programmi in modo conveniente, non possono far altro che aumentare l'energia irradiata dai propri trasmettitori disturbando o soffocando le emissioni di quelli più deboli che trasmettono sulla stessa frequenza. D'altra parte la gamma di frequenze a disposizione sia in OL che in OM è limitata e rigorosamente definita dagli stessi principi fisici che reggono le trasmissioni con onde hertziane.

Successivamente all'accordo di Copenaghen, per rimediare gli inconvenienti e per consentire trasmissioni Hi-Fi fu introdotta la FM. Questo sistema di tra-



Complesso per la ricezione dei programmi stereofonici della filodiffusione composto da:

- Sintonizzatore FD mono-stereo ELA 43-18
- Amplificatore stereofonico Hi-Fi 15+15 W ELA 94-06
- Diffusori acustici Hi-Fi da 10 litri, 2 altoparlanti, filtro ripartitore a 2 vie, 35 W max

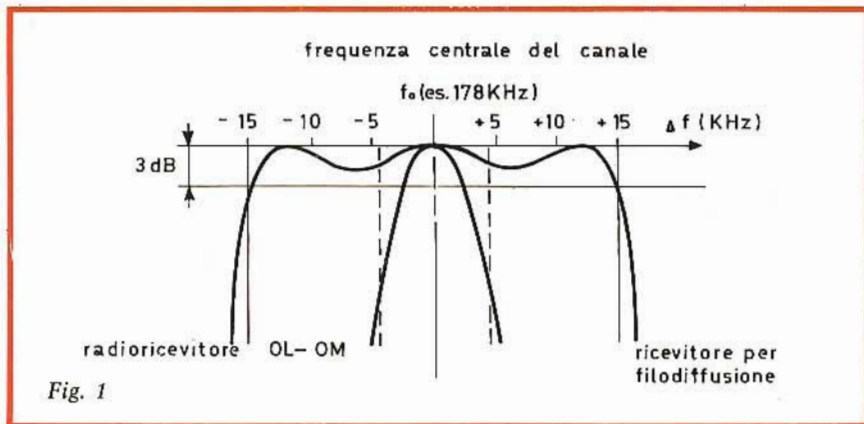


Fig. 1

missione elimina quasi totalmente la possibilità di interferenze e sovrapposizioni in quanto le frequenze portanti utilizzate si propagano per radiazione del tipo ottico e perciò con portata ridotta. Inoltre, i disturbi caratteristici della AM in FM vengono notevolmente attenuati purché si disponga, in ricezione, di un efficiente impianto d'antenna esterna, necessario soprattutto per eliminare i disturbi dovuti agli autoveicoli, disturbi che nello spettro di frequenza della FM sono i più rilevanti. Queste caratteristiche di qualità di trasmissione, che consentono l'invio di informazioni in BF fino a 15 kHz, richiedono oltre all'impianto d'antenna, un ricevitore di elevata qualità accuratamente tarato ed una perfetta sintonizzazione, operazione che al normale utilizzatore presenta una certa difficoltà.

Tutti questi motivi hanno riportato di pratica attualità più vecchi sistemi di trasmissione quali quelli di unire fra loro direttamente il Centro Trasmittente ai punti di ascolto. È chiaro che per ottenere questo occorre un collegamento concreto, materiale, occorre cioè un conduttore sul quale convogliare le informazioni volute. Questo conduttore ha evidentemente un suo costo molto elevato, così da impedirne un facile largo impiego se venisse utilizzato solamente a questo scopo. Infatti, i tentativi di trasmettere via filo programmi musicali con elevate caratteristiche qualitative hanno trovato nel passato soltanto limitate occasioni d'impiego.

Era chiaro però che qualora la rete di collegamento fosse stata convenientemente economica, essa sarebbe diventata

uno dei mezzi più validi per dare all'utente un ascolto sicuro, privo di qualsiasi disturbo e con caratteristiche tecniche tali da soddisfare anche le più raffinate esigenze.

La soluzione più facile ed evidente si è ottenuta unendo opportunamente il servizio telefonico al servizio di radio-diffusione.

Questa coesistenza sullo stesso filo telefonico dei due servizi è non solo possibile ma notevolmente razionale in quanto consente un maggior sfruttamento della rete telefonica. La capacità tecnica quindi di sfruttare il doppino telefonico, che resta necessariamente abilitato senza riserve alla trasmissione telefonica, nel campo delle trasmissioni di segnali radiofonici ha enormemente raffinato e semplificato il mezzo di informazione al pubblico.

Questi collegamenti diretti, in Italia, si ottengono inviando dei segnali di radiofrequenza ad OL sui fili del telefono, da qui il nome «Filodiffusione». La coesistenza dell'informazione fonica con quella musicale non dà adito ad alcuna possibilità di interferenza in quanto i segnali di filodiffusione sono in AF nella gamma delle OL, mentre quelli telefonici sono in BF. Ovviamente sono necessari opportuni filtri per miscelare, in centrale, i due segnali e demiscelarli a destinazione. La scelta delle frequenze portanti nella gamma delle OL è stata determinata dalla necessità di ridurre le perdite sulle linee che aumentano con il crescere della frequenza.

Il servizio di filodiffusione realizzato in Italia, utilizza le frequenze comprese nella gamma delle OL, ma anziché

20 canali, come avviene per le trasmissioni hertziane, se ne impiegano soltanto 6 con le seguenti frequenze vettrici:

- canale 1 - 178 kHz
- canale 2 - 211 kHz
- canale 3 - 244 kHz
- canale 4 - 277 kHz
- canale 5 - 310 kHz
- canale 6 - 343 kHz

L'uniforme intervallo di 33 kHz tra le frequenze consente la trasmissione a larga banda: ossia può essere trasmessa un'informazione di BF teoricamente fino a 16,5 kHz. In pratica la larghezza di banda di ogni canale FD è $30 \div 15000$ Hz con un valore della distorsione armonica e di intermodulazione pressoché trascurabile, valori che sono perfettamente in accordo con le esigenze dell'Hi-Fi. La particolare distanza di 33 kHz è un valore ottimale che riduce al minimo le interferenze prodotte dall'effetto reciproco delle frequenze fondamentali con tutte le loro armoniche.

I primi tre canali vengono rispettivamente utilizzati per la trasmissione in FD dei tre normali programmi radiofonici (Programma Nazionale, Secondo Programma e Notturno dall'Italia, Terzo Programma e Rete Tre), mentre i canali 4 e 5 sono destinati a due programmi speciali, il primo dei quali è costituito da selezioni di musica sinfonica, operistica e da camera, l'altro da selezioni di musica leggera. Il 6° canale è riservato per collegamenti speciali e trasmissioni sperimentali in stereofonia.

È evidente che per riprodurre l'elevata qualità delle trasmissioni di filodiffusione è necessario un ricevitore speciale, appositamente progettato, la cui realizzazione tecnica sia coerente con la raffinatezza delle trasmissioni. Soprattutto tenendo presente che se la filodiffusione è affatto sensibile ai disturbi caratteristici delle trasmissioni hertziane, risente per contro dei disturbi causati da: disco combinatorio difettoso, apparati di commutazione difettosi in centrale, doppino con lunghi tratti esposti ai campi elettromagnetici e soprattutto da dissimmetria del circuito di entrata del ricevitore.

Se i primi tre tipi di disturbo sono del tutto accidentali e comunque facilmente eliminabili a cura della Società telefonica, l'ultimo ha notevole rilevanza ed è l'utente che deve preoccuparsi di acquistare ricevitori con circuito di entrata ottimamente bilanciato verso massa.

Per la ricezione dei programmi di filodiffusione taluni utilizzano dei radiorecettori OL-OM a modulazione di ampiezza collegati, tramite la presa d'antenna, alla spina FD. Sebbene la ricezione sia possibile, sintonizzando il radiorecettore sulla frequenza portante di uno dei canali FD, l'impiego di questi radiorecettori è sconsigliabile sia per l'inadeguatezza della risposta in frequenza, che è di soli 4,5 kHz contro i 15 kHz trasmessi, sia per i disturbi causati dalla non perfetta simmetria del circuito di entrata. Questi due motivi

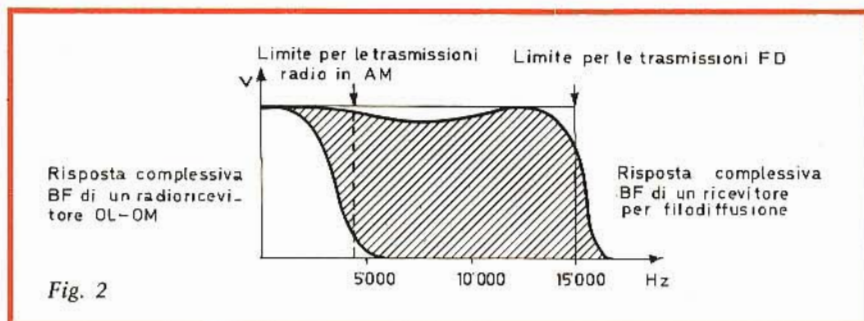
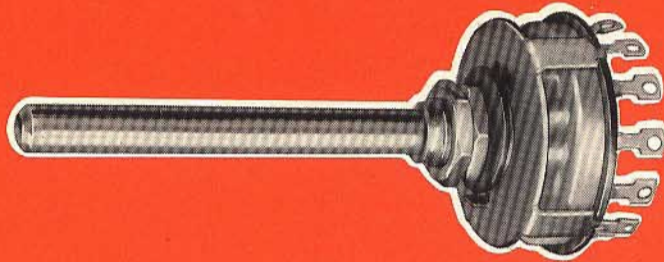


Fig. 2

LORLIN



Commutatore
rotativo
1 via
12 posizioni



Commutatore
rotativo
2 vie
6 posizioni



Commutatore
rotativo
3 vie
4 posizioni

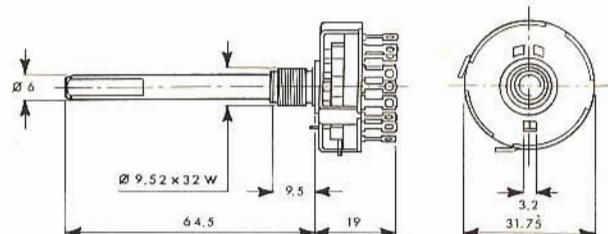


Commutatore
rotativo
4 vie
3 posizioni

commutatori rotativi

CARATTERISTICHE ELETTRICHE

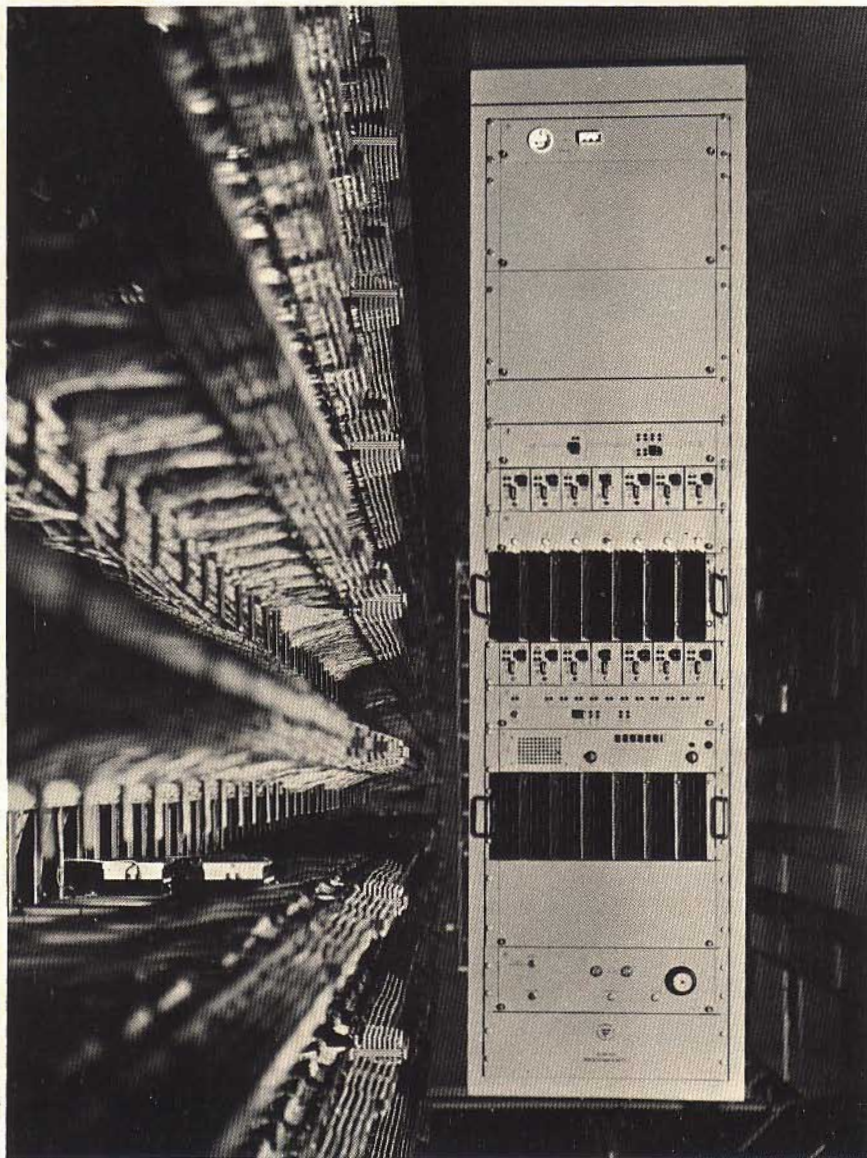
Massima tensione di lavoro:	300 Vc.a. - Vc.c.
Tensione di prova:	1.000 V
Portata massima:	5 A
Corrente commutabile:	150 mA a 250 Vc.a. - Vc.c. 350 mA a 110 Vc.a. - Vc.c.
Resistenza di contatto:	< 10 mΩ
Resistenza d'isolamento:	≅ 100 MΩ a 1.500 Vc.c.



CARATTERISTICHE MECCANICHE

Contatti:	ottone argentato
Rotore:	stampato di precisione in acetato di resina
Wafers:	resina fenolica sintetica
Statore:	acciaio cadmiato e passivato (Ø 32 x 19 mm, compresi i contatti)
Posizionatore:	ruota stampata di precisione a denti di sega e molla di torsione momento torcente: 1750 g.cm 3150 g.cm
Bussola:	ottone cadmiato e cromato
Alberino:	in acciaio cromato e cadmiato diametro 6 mm

Distribuiti dalla G.B.C. Italiana s.a.s. - V.le Matteotti, 66
20092 Cinisello Balsamo - Milano



Equipaggiamento di amplificazione e trasmissione di segnali FD presso una centrale telefonica.

sono tali da determinare, nonostante la qualità del segnale generato, una riproduzione scadente; mentre, impiegando l'apposito ricevitore FD si è in grado di apprezzare pienamente la filodiffusione che è nata per contrapporre alla limitazione qualitativa delle trasmissioni hertziane in AM le proprie caratteristiche di alta qualità, in accordo con le

esigenze di un pubblico di accresciuta sensibilità musicale.

L'inadeguatezza della risposta in frequenza di un ricevitore radio OL-OM che si voglia utilizzare per la ricezione dei segnali di filodiffusione è evidenziato dalla fig. 1 dove viene confrontata la larghezza di banda effettiva di un canale radio di un ricevitore superetero-

dina OL-OM, con quella di un ricevitore appositamente studiato per ricevere i segnali di filodiffusione.

La differente larghezza dei canali radio si riflette evidentemente nella diversa capacità del ricevitore di rivelare e riprodurre le frequenze acustiche più elevate come risulta in fig. 2, dove è rappresentata e confrontata la risposta di bassa frequenza complessiva dei due tipi di ricevitore unitamente al campo di frequenza irradiato dai trasmettitori radio e dai trasmettitori FD. La parte tratteggiata rappresenta la quantità di informazione BF che viene perduta utilizzando un radiorecettore OL-OM per riprodurre programmi di filodiffusione. Si vede quindi come l'impiego di un radiorecettore OL-OM per l'ascolto della filodiffusione, sebbene possibile, non sia assolutamente consigliabile perché tecnicamente ed economicamente incoerente con l'elevata qualità dei programmi FD.

Un ulteriore vantaggio del ricevitore FD, oltre alla comodità della sintonia a tasti, è rappresentato dalla presa per registratore che è direttamente derivata dall'uscita dello stadio rivelatore dove, indipendentemente dalla qualità dello stadio di riproduzione (amplificatore BF e altoparlanti), è disponibile un segnale di bassa frequenza che arriva fino a 15 kHz con distorsione $\leq 0,2\%$, caratteristico di una completa informazione di Hi-Fi, pienamente rispondente alle capacità uditive dell'orecchio umano, normalmente ottenibile solamente con complessi Hi-Fi di elevato pregio e costo.

In conclusione si possono sintetizzare le caratteristiche del servizio di filodiffusione in:

- programmi di alta qualità senza alcun disturbo
- nessuna interferenza col telefono
- uso del telefono contemporaneamente all'ascolto dei programmi di filodiffusione
- perfetta ricezione di qualsiasi tono musicale o parlato, dato che la banda di trasmissione è circa tre volte più ampia di quella delle trasmissioni radio
- nessuna possibilità di interferenza con altre stazioni emittenti
- massima stabilità di sintonia garantita dalla rigorosa stabilità della frequenza trasmessa
- possibilità di collegare alla stessa linea fino a 4 ricevitori FD che contemporaneamente riproducono programmi sia diversi che uguali.

IL PROGETTISTA DIVENTA PILOTA COLLAUDATORE

Un ricercatore dell'Università dello Ohio ha sviluppato una speciale tecnica che consente di presentare, su uno schermo video collegato ad un elaboratore elettronico IBM, immagini che si muovono, modificano le loro forme e simulano perfettamente il comportamento degli oggetti che riproducono. Questa tecnica può venire impiegata per rappresentare qualsiasi movimento, dalla rotazione di una semplice figura al volo di un aeromobile. Essa è particolarmente utile per verificare la validità di un progetto prima di passare alla dispendiosa ed impegnativa fase della realizzazione pratica.

STADI FINALI DI POTENZA RF A TRANSISTORI

**circuiti
per
hobbisti**

In questo articolo prendiamo in considerazione una serie di interessanti circuiti. Essi saranno della massima utilità tanto ai radioamatori quanto ai dilettanti che abbiano l'esigenza di costruire qualche apparecchiatura avente delle buone caratteristiche. Una particolarità di questi circuiti è costituita dal fatto che per la loro realizzazione può essere utilizzato del materiale che spesso giace inoperoso nei cassetti.

Negli stadi finali qui descritti sono impiegati dei transistori con un elevato rapporto segnale/disturbo. Essi naturalmente possono essere sostituiti con altri equivalenti.

Stadio finale di trasmissione A.F. per i 144-146 MHz con 3 W di potenza.

In questo trasmettitore è utilizzato un transistor 2N 3553. I dati del circuito, illustrato in fig. 1, sono: 28 V di tensione di esercizio, potenza di ingresso di circa 250 mW, frequenza da 144 a 146 MHz. Il valore dei componenti è indicato nello schema elettrico. Le bobine dovranno essere costruite come segue:

L1 = 3 spire, filo rame argentato 1,3 mm \varnothing , diametro della bobina 5 mm in aria

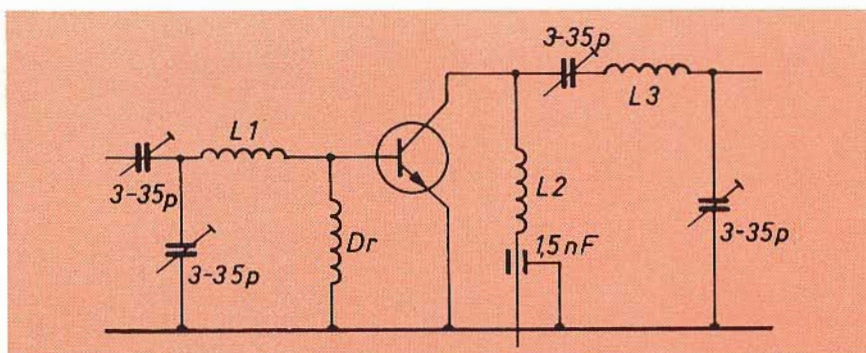


Fig. 1 - Stadio finale di potenza per TX banda 144-146 MHz con 3 W di uscita.

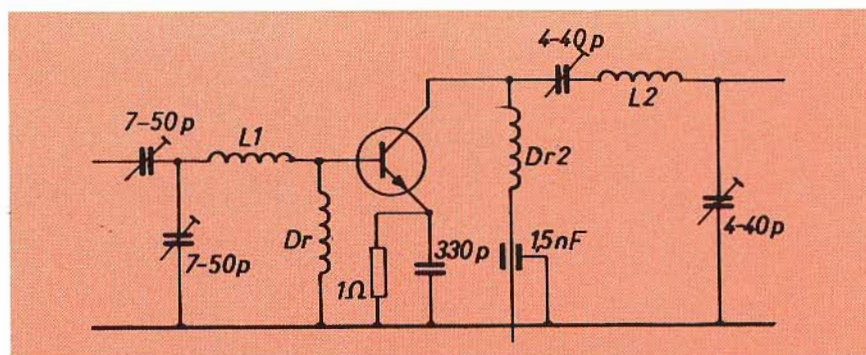


Fig. 2 - Stadio finale di potenza per TX banda 144-146 MHz con potenza di 8 W.

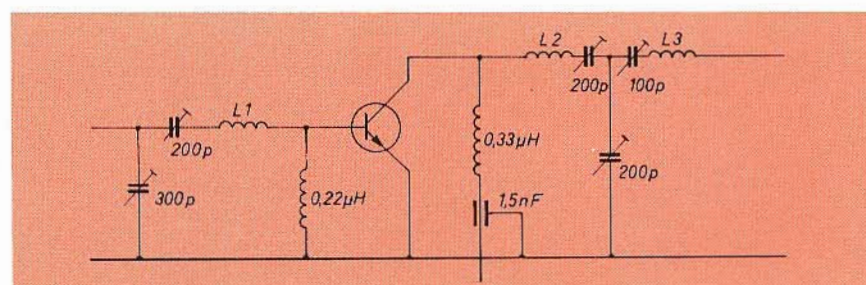


Fig. 3 - Stadio finale di potenza per TX banda 144 MHz con potenza da 30 a 50 W.

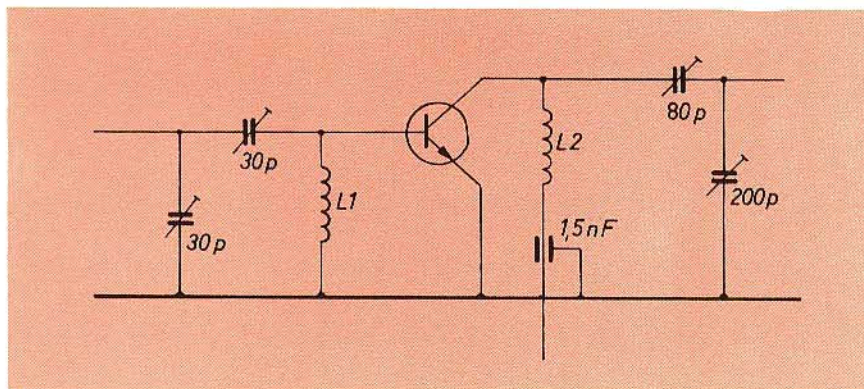


Fig. 4 - Stadio finale di potenza per TX banda 430 MHz con potenza da 10 a 15 W.

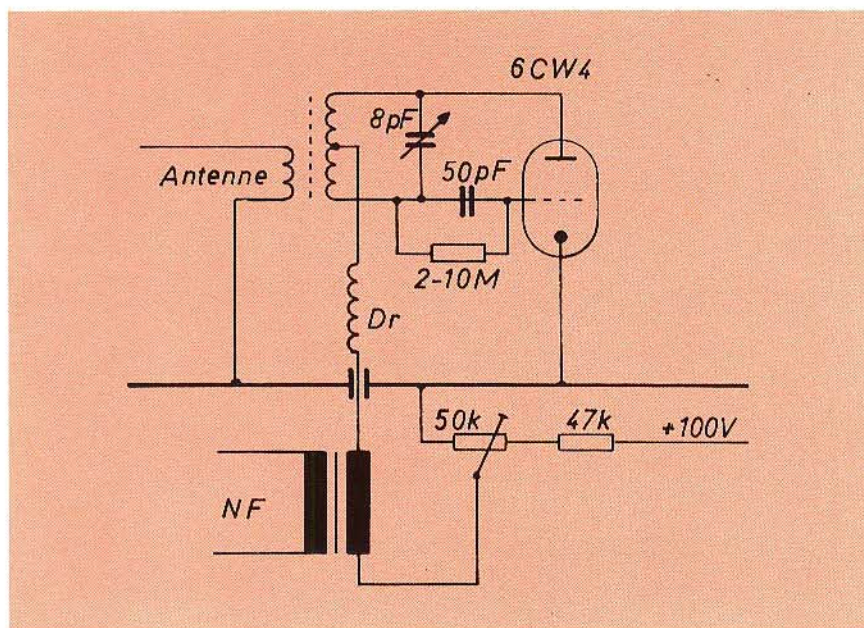


Fig. 5 - Esempio tipico del circuito di un ricevitore a superreazione impiegante una valvola.

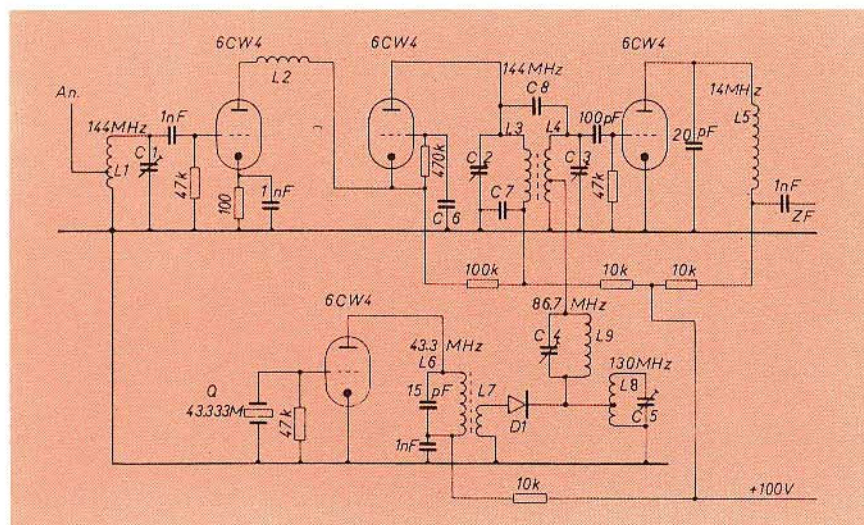


Fig. 6 - Circuito elettrico di un convertitore per la gamma 144-146 MHz nel quale sono impiegate quattro valvole nuvistore 6CW4, controllato a cristallo.

L2 = 3 spire, filo rame argentato 1,3 mm \varnothing , diametro della bobina 6 mm in aria
 L3 = 4½ spire, filo rame argentato, 1,3 mm \varnothing , diametro della bobina 5 mm in aria.

Questo stadio finale RF può essere fatto seguire all'uscita di piccoli rice-trasmettitori portatili per aumentarne la potenza.

Stadio finale RF per 144 MHz con 8 W di potenza.

Con il transistor di potenza planare epitassiale NPN al silicio 2N 3375, può essere costruito uno stadio finale di trasmissione per 144 MHz, con 8 W di potenza di uscita. Il rendimento ottenibile è superiore al 70%.

La potenza di pilotaggio necessaria è circa 1 W, con tensione di esercizio di 28 V.

Il valore dei componenti è riportato direttamente nello schema elettrico di figura 2. Le bobine hanno le stesse caratteristiche del circuito precedente.

Stadio finale RF per 144 MHz con 50 W di potenza.

Questo stadio finale di trasmissione il cui circuito è illustrato in figura 3, rappresenta quanto di più avanzato sia ottenibile con transistori. La potenza di uscita si ottiene con alimentazione a 40 V.

A 28 V la potenza si riduce a 30 W. Per il pilotaggio sono necessari circa 5-10 W di potenza di alta frequenza che possono essere ottenuti dal transistor 2N 3375. Il transistor usato nel circuito originale era del tipo 3TE220 della ITT.

Le bobine dovranno essere realizzate nel seguente modo:

L1 = striscia di lamierino di rame: 35 mm di lunghezza, 3 mm di spessore

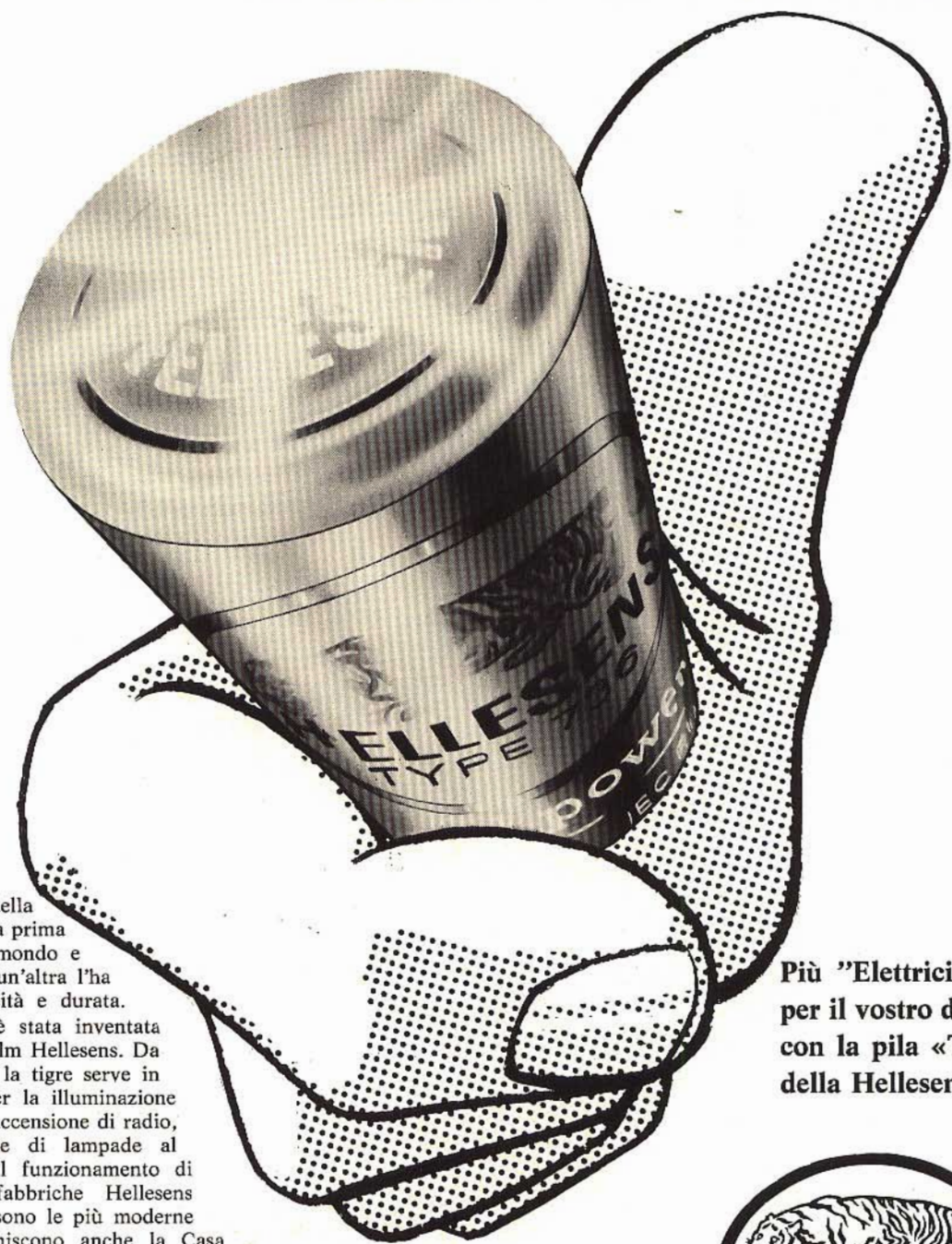
L2 = 4 spire, filo rame argentato 1,6 mm \varnothing avvolto su supporto di 6 mm \varnothing

L3 = 6 spire, filo rame argentato, 1,6 mm \varnothing , avvolto su supporto di 6 mm \varnothing .

Stadio finale di trasmissione AF per 430 MHz con 10 W di potenza.

Recentemente sono stati resi disponibili transistori di potenza co-

Più "Elettricità" per il vostro denaro!



Questa è la pila «Tigre» della Hellesens!

La pila «Tigre» della Hellesens è stata la prima pila a secco nel mondo e lo è rimasta. Nessun'altra l'ha superata in capacità e durata.

La pila a secco è stata inventata nel 1887 da Wilhelm Hellesens. Da allora la pila con la tigre serve in tutto il mondo per la illuminazione di lampade, per l'accensione di radio, per l'illuminazione di lampade al magnesio e per il funzionamento di telecamere. Le fabbriche Hellesens della Danimarca sono le più moderne in Europa e forniscono anche la Casa Reale danese. La pila «Tigre» della Hellesens è una pila con indomabile potenza, dura più a lungo e presenta una maggiore capacità. Questi pregi sono stati ampiamente dimostrati dalle prove. Se siete ora orientati verso la pila Hellesens, potrete rilevare voi stessi le sue doti. Usatela per gli apparecchi a transistor, per le radio, per gli impianti di allarme, per le cineprese. Con la pila «Tigre» della Hellesens il vostro denaro acquista più elettricità. La Hellesens ha la «Tigre» fin dal 1923.

Più "Elettricità"
per il vostro denaro
con la pila «Tigre»
della Hellesens



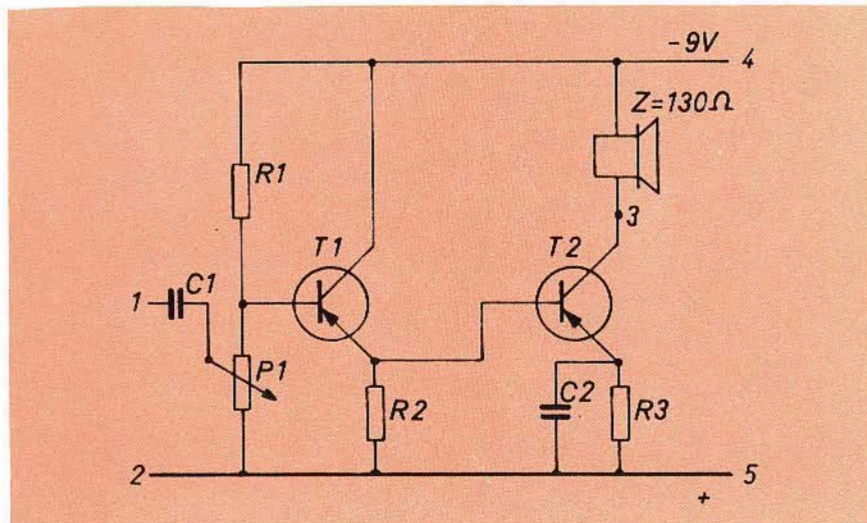


Fig. 7 - Semplice amplificatore di BF a due transistori che può essere usato quale uscita BF per ricevitori o per modulare trasmettitori di bassa potenza.

me, ad esempio, i tipi 3 TE 440 della Intermetall. La potenza di trasmissione di 10 W a 430 MHz del circuito di cui alla figura 4 si ottiene con alimentazione di 28 V. Con una tensione di 40 V possono essere raggiunti 15 W di potenza, ma diventa, tuttavia, molto critico il raffreddamento del transistor.

Questo tipo di circuito è riportato a semplice titolo indicativo.

Ricevitori a superreazione

Sul funzionamento di questo genere di ricevitori occorre fare una premessa.

Un ricevitore a superreazione funziona secondo il seguente principio: Il circuito è costruito analogamente ad un oscillatore Hartley, soltanto che la resistenza di griglia non va verso massa, bensì verso il potenziale positivo, come mostra la figura 5. Questa resistenza a cui è legata l'oscillazione pendolare, a seconda del suo valore modifica la frequenza delle oscillazioni stesse.

L'oscillazione pendolare deve trovarsi fuori dal campo delle frequenze udibili. Si ha pertanto il seguente effetto: ad ogni innesco di oscillazione si ha una completa compensazione dell'attenuazione del circuito oscillante L1. Il fattore di merito della bobina è quindi estremamente elevato e l'ampiezza di banda relativamente ristretta.

Purtroppo questo circuito irradia energia di alta frequenza e pertanto disturba i ricevitori che si trovano

nelle vicinanze. Tramite il collegamento in serie di uno stadio di alta frequenza, questo fenomeno può essere un poco attenuato ma, in tal caso, cade il vantaggio di costruire il ricevitore con un limitato impiego di componenti.

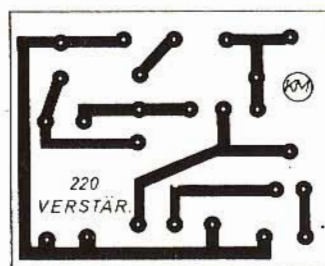


Fig. 8 - Circuito stampato dell'amplificatore di figura 7.

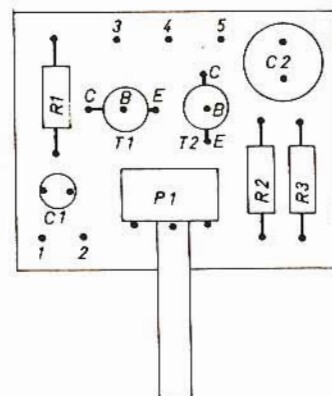


Fig. 9 - Disposizione dei componenti sul circuito stampato di figura 8.

Convertitore per i 2 m a valvole.

Il convertitore 2 m per 144-146 MHz, il cui schema è illustrato in figura 6, ha una media frequenza di 14-16 MHz.

Lo stadio convertitore utilizza un nuvistore 6 CW 4, che ha un ottimo rapporto segnale/disturbo e un ridotto fruscio caratteristico. L'ingresso è realizzato in cascode, e ad esso segue un circuito di filtro di banda a 145 MHz, mediante il quale si effettua l'accoppiamento allo oscillatore. Nel mescolatore è pure usato un nuvistore 6 CW4, al cui anodo è collegato un circuito di media frequenza che deve essere accordato a circa 15 MHz. L'oscillatore a quarzo lavora in un circuito tradizionale, mentre la triplicazione di frequenza avviene con un diodo, risparmiando così una valvola.

Un circuito di blocco di 86,67 MHz costituito da C4 ed L9, filtra la seconda armonica affinché questa non giunga al circuito mescolatore.

Naturalmente il convertitore può funzionare anche con una media frequenza di 28-30 MHz. In tal caso devono essere leggermente modificati L5, L6, L8 ed L9. Questo convertitore si adatta bene per apparati mobili.

Amplificatore BF a 2 transistori

Nel circuito di figura 7 risulta evidente il ridotto numero di componenti utilizzati per costruire questo amplificatore, che può essere utilizzato, quale sezione di bassa frequenza, in piccoli ricevitori 2 m o per altri impieghi. La relativamente elevata impedenza di ingresso permette l'impiego dell'amplificatore anche come modulatore sempre per i trasmettitori di bassa potenza. In tal caso, in sostituzione dell'altoparlante, viene collegato un trasformatore della stessa impedenza. La tensione di esercizio può essere compresa tra 6 e 12 V.

Lista dei componenti:

C1	= 10 μ F
C2	= 100 μ F
R1	= 68 k Ω
R2	= 1,2 k Ω
R3	= 47 Ω
P1	= 10 k Ω
T1	= 0C 75 o equivalente
T2	= AC 128 o equivalente

TIRISTORI

componenti dell'elettronica di potenza

inserto a colori

38

Nei transistori la corrente (corrente di collettore), a differenza di quanto avviene nei tiristori, viene portata da un solo tipo di portatori di carica, in quanto vi è un solo emettitore. Per questa ragione la corrente del collettore, per poter conservarsi, richiede una continua corrente pilotante di base. In tal modo il transistorore diventa regolabile in permanenza ed in particolare può venir anche disinserito per mezzo della corrente di base. Perciò è particolarmente adatto per regolare e commutare correnti continue. Per questa ragione, talvolta, a proposito dei transistori, si parla d'interruttori di corrente continua, mentre i tiristori vengono definiti interruttori di corrente alternata. Adottando alcuni accorgimenti, il tiristore può però venir applicato come interruttore anche in circuiti con corrente continua. Si può quindi dire in definitiva che esso costituisce una valvola pilotabile d'impiego universale. Il tiristore è un componente che completa la serie dei già noti diodi PSN e transistori PNP. Accanto ad alcune proprietà in comune, sussistono però anche differenze molto marcate, come si può vedere dalla rappresentazione schematica della figura 38.

39

Il tiristore al silicio della figura 39 contiene come parte attiva una piastrina di silicio a quattro strati a conducibilità alternativamente positiva (P) e negativa (N). Lo strato esterno P porta il collegamento anodico, lo strato esterno N il collegamento catodico. Per proteggerla contro agenti esterni, la pastiglia al silicio è racchiusa, con una pressione prestabilita in un involucro di rame, che costituisce allo stesso tempo il collegamento anodico. Il catodo ed il collegamento di pilotaggio sono portati all'esterno attraverso un isolamento passante. L'involucro stesso è riempito di un gas e chiuso a tenuta di vuoto. Il gas serve ad aumentare la durata e la sicurezza del contatto a pressione. La chiusura stagna garantisce inoltre anche la stabilità dei valori elettrici.

Le giunzioni PN, che terminano sul bordo laterale della piastrina di silicio, sono dimensionate per tensioni di blocco di 1000 V ed oltre. Tutte le zone superficiali più critiche sono lavorate con molta accuratezza e sono tra l'altro protette con una speciale vernice. Tuttavia possono continuare a bloccare tensioni elevate solo se anche l'atmosfera ambientale immediatamente circostante si mantiene sempre costante. Perciò è comprensibile che, ad esempio, un tiristore rotto o danneggiato in seguito ad un forte urto non sia più completamente efficiente o conservi un'affidabilità relativa. Per contro se la capsula è intatta, un tiristore può venir impiegato anche con le più gravose condizioni climatiche.

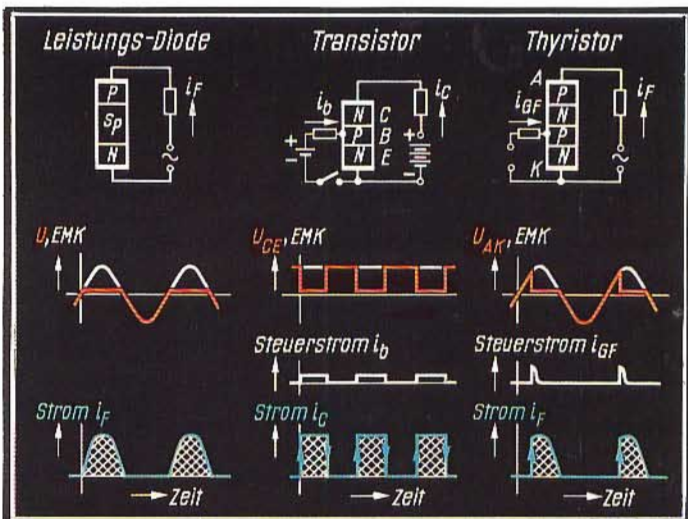


Fig. 38 - Diodo, transistorore e tiristore - Rappresentazione delle funzioni circuitali.

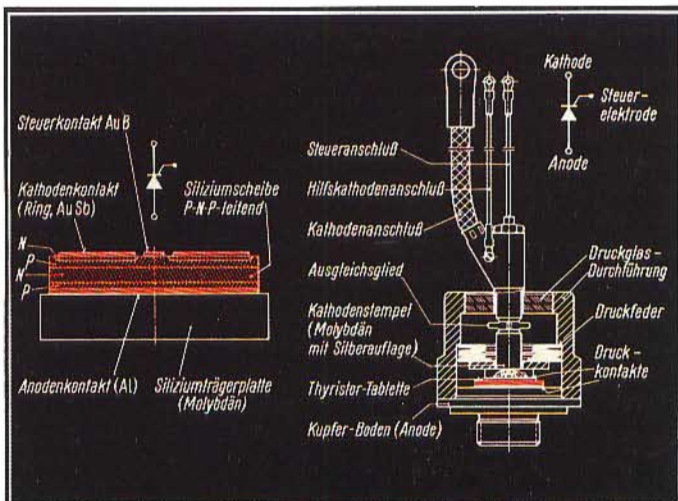


Fig. 39 - Tiristore - Rappresentazione della struttura schematica e sezione.

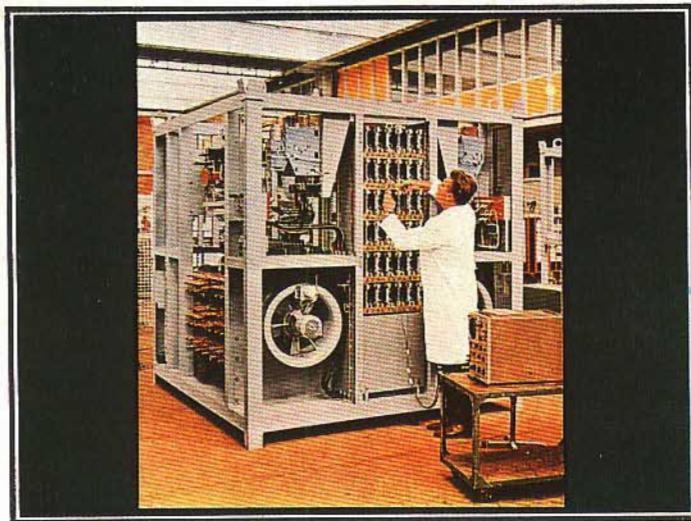


Fig. 40 - Apparecchio convertitore a tiristori per il CERN - Erogazione da 100 a 360 V, 2x450 A, precisione di regolazione 10^4 .

40

Unità trasportabili di convertitori a tiristori vengono utilizzate per alimentare magneti di deflessione e di focalizzazione, nonché magneti speciali a corrente continua ad elevata stabilità negli acceleratori della fisica nucleare per esperimenti con radiazioni.

Le numerose possibilità di commutazione dei due gruppi di alimentazione indipendenti consentono un vantaggioso adattamento ai diversi tipi di magneti (raggiungimento di un coefficiente di ondulazione minimo). I circuiti di potenza vengono commutati in maniera sempre mediante piastrine di commutazione facilmente accessibili, mentre i circuiti di comando, di misura e di regolazione vengono commutati mediante trasposizione di spina di programmazione.

CIRCUITI INTEGRATI A SEMICONDUTTORI

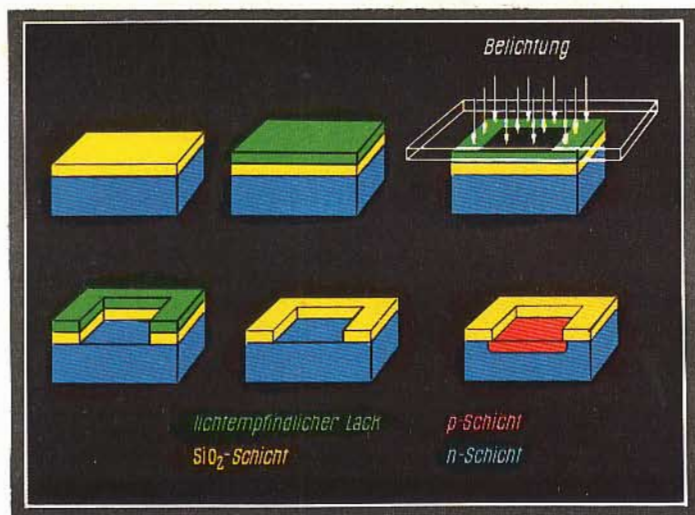


Fig. 41 - Fasi di produzione nella tecnica planare.

41

Su una piastrina di silicio di conduttività N (semiconduttore di tipo negativo) viene disposto uno strato di SiO_2 (quarzo) impermeabile alle sostanze di «drogaggio» (sopra a sinistra) spesso circa $1 \mu\text{m}$, al quale viene sovrapposta una pellicola di vernice fotosensibile (sopra a destra nel centro). Mettendo sulla piastrina una maschera grafica annerita nei punti in cui debbano formarsi le «finestrine» nell'ossido, la vernice fotosensibile al disotto di queste zone nere subisce, se esposta alla luce, certe azioni chimiche, che provocano, durante il processo di sviluppo successivo, il distacco della vernice dalla piastrina al disotto delle zone nere (sopra a destra). Per mezzo di una sostanza atta a dissolvere lo strato di SiO_2 ma non la vernice, si elimina poi, quella parte dello strato di ossido che è rimasta scoperta (sotto a sinistra). Dopo l'asportazione della vernice rimanente (disotto nel centro), le zone di drogaggio possono quindi, durante il processo di diffusione che segue, penetrare nei punti disossidati e formare, per esempio, uno strato semiconduttore positivo (sotto a destra). Una nuova ossidazione provoca quindi la formazione di un nuovo strato continuo di ossido che impedisce qualsiasi penetrazione di impurità. In questo modo vengono praticate le finestrine per il processo di diffusione successivo.

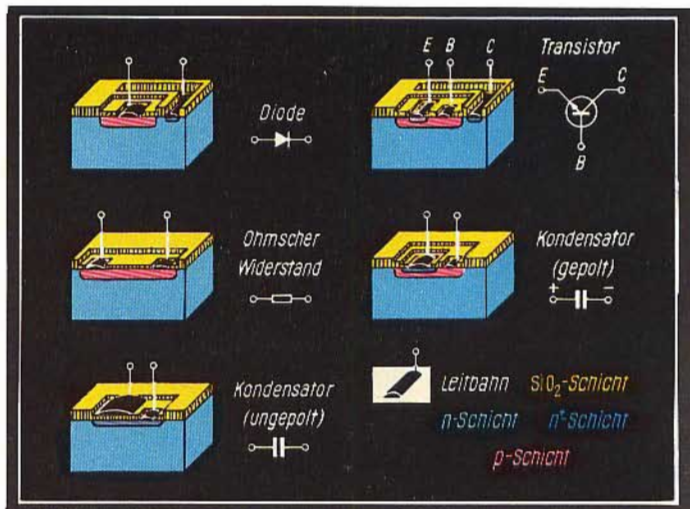


Fig. 42 - Produzione di componenti in tecnica planare.



Fig. 43 - Circuito integrato a semiconduttori - Fabbricazione di modelli di maschere.

42

La figura 42 mostra schematicamente sezioni di componenti che si possono trovare in circuiti integrati a semiconduttori. Il dielettrico di un condensatore può, per esempio, essere costituito da uno strato di SiO₂ (anche la capacità di una giunzione fra silicio P e silicio N può essere utilizzata come condensatore). Le vie conduttrici metalliche vengono realizzate mediante diffusione ed attacco chimico selettivo.

43

Una volta abbozzata la configurazione topografica di un circuito completo a semiconduttori, le strutture delle singole maschere necessarie (da 5 a 7 maschere per ogni circuito), ingrandite da 100 a 1.000 volte, vengono ritagliate, con la massima precisione, da un foglio doppio mediante un coordinografo. Basta poi asportare la parte colorata del foglio doppio, per ottenere finestrine e vie conduttrici corrispondenti alla maschera da creare.

44

I modelli di maschere prodotti per mezzo del coordinografo vengono ridotti fotograficamente e riprodotti più volte; una maschera fotografica presenta pertanto numerose strutture uguali. Ciò consente di produrre simultaneamente numerosi circuiti a semiconduttori su un disco di silicio.

La figura 44 mostra, come esempio, una maschera fotografica utilizzata per le vie conduttrici.

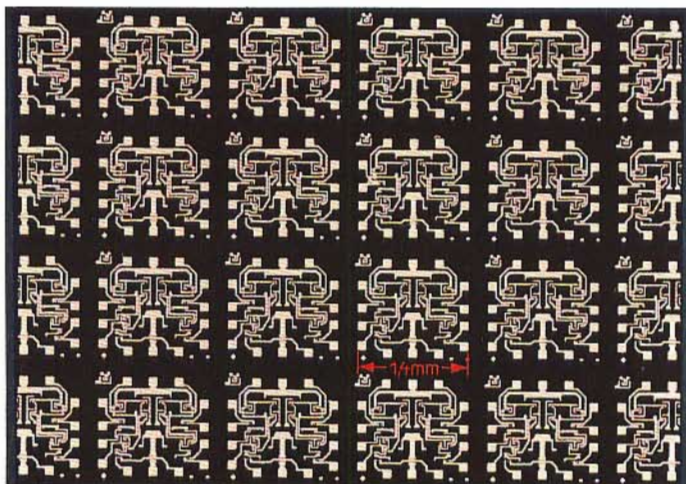


Fig. 44 - Circuito integrato a semiconduttori - Parte di una maschera di vie conduttrici.

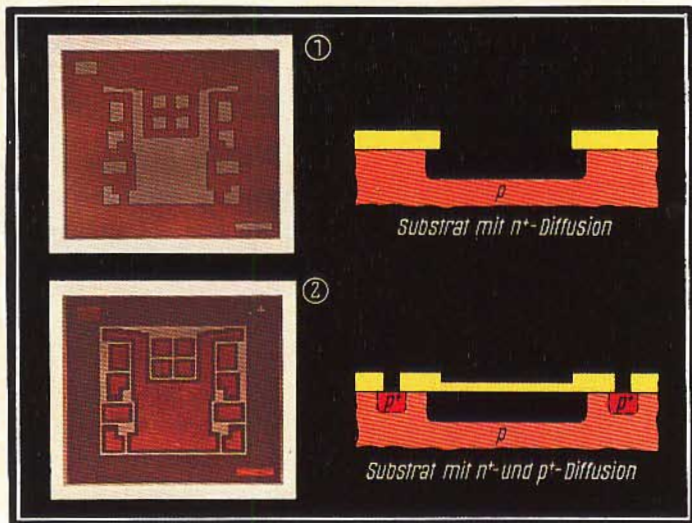


Fig. 45 - Circuito integrato a semiconduttori - Fasi di fabbricazione 1 e 2.

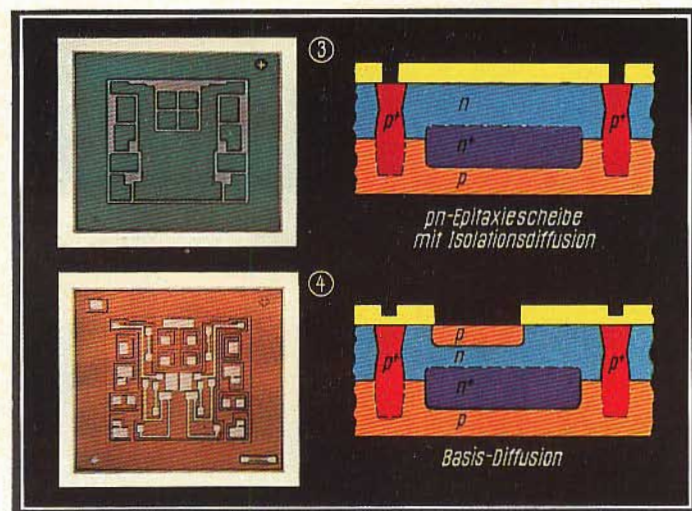


Fig. 46 - Circuito integrato a semiconduttori - Fasi di fabbricazione 3 e 4.

45

La figura 45 illustra le due prime fasi della produzione di un circuito integrato. Le due figure a destra rappresentano la sezione di singoli transistori di questo circuito. Durante la prima diffusione vengono introdotti, in determinati punti dei componenti di circuiti integrati a semiconduttori, degli strati N^+ di buona conduttività (strati N intensamente drogati) per migliorare le caratteristiche elettriche. Le zone P^+ introdotte (strati P intensamente drogati) fanno parte di una parete isolante che separa i componenti di un circuito.

46

Partendo dalla fase gassosa, si deposita, ad alta temperatura, uno strato N sul disco di silicio. Questo strato epitassiale cresce in forma monocristallina sul cristallo base e costituisce anche le zone collettrici dei transistori $N-P-N$. Un'altra diffusione P^+ completa le pareti isolanti fra i componenti. Dopo un altro processo fotolitografico vengono formate, mediante diffusione P , le zone di base dei transistori e delle resistenze.

(continua)

DIZIONARIETTO

Leistungs-Diode	= diodo di potenza	Druckglas-Durchführung	= passanti di vetro a pressione
Steuerstrom	= corrente di comando	Druckfeder	= molla di pressione
Zeit	= tempo	Druckkontakte	= contatto a pressione
Steuerkontakt	= contatto di comando	lichtempfl. Lack	= Vernice fotosensibile
Steuerelektrode	= elettrodo di comando	SiO ₂ -Schicht	= Strato SiO ₂
Steueranschluss	= collegamento di comando	Belichtung	= Esposizione alla luce
Kathodenkontakt (Ring.)	= contatto catodico (anello)	Schicht	= Strato
Siliziumscheibe PNP leitend	= pastiglia di silicio PNP conduttrice	Ohmscher Widerst.	= Resistenza ohmica
Hilfskathodenanschluss	= collegamento catodo ausiliario	Kondensator (gepolt)	= Condensatore (polarizzato)
Kathodenanschluss	= collegamento catodico	Kondensator (ungepolt)	= Condensatore (non polarizzato)
Ausgleichsglied	= organo di compensazione	Leitbahn	= Via conduttrice
Kathodentempel (Molybdän mit Silberauftrage)	= stampo catodico (molibdeno con placcatura d'argento)	Substrat mit n+ Diffusion	= Substrato con diffusione N+
Thyristor-Tablette	= piastrina del tiristore	Substrat mit n+ p+ Diffusion	= Substrato con diffusione N+ e P+
Kupfer-Boden (Anode)	= base di rame (anodo)	pn-Epitaxialscheibe ...	= Disco epitassiale con diffusione isolante
Anodenkontakt	= contatto anodico	Basis - Diff.	= Diffusione di base
Siliziumträgerplatte (Molybdän)	= piastra di sostegno di silicio (molibdeno)		

sarà affidata alla macchina la tutela della salute umana

**elettronica
e medicina**

Vettori spaziali teleguidati e satelliti artificiali, calcolatori che assicurano l'automazione di complicati processi: l'elettronica ci ha abituati a non sorprenderci. Quasi ignorato dall'uomo della strada, esiste però un campo applicativo, quello dell'assistenza ospedaliera, dove questa scienza ha dimostrato di poter offrire benefici non meno importanti. Ne fanno fede le esperienze condotte di recente in questo senso un po' dovunque, sulla scorta dei cui risultati positivi si è andata via via estendendo l'adozione nelle cliniche e negli ospedali di apparecchiature elettroniche sempre più complesse, utilizzate tanto a scopi diagnostici quanto per la terapia.

I primi tentativi di applicazione dell'elettronica al settore biomedico risalgono all'immediato dopoguerra, allorché furono messe a punto, soprattutto negli Stati Uniti, una serie di attrezzature diagnostiche rivelatesi immediatamente di grande utilità per la medicina. Elettrocardiografi, elettroencefalografi, analizzatori di funzioni mostrarono infatti di poter rendere assai più semplice e sicura l'opera del medico.

In Italia, un impulso decisivo allo sviluppo dell'elettronica ospedaliera, venne nel 1954 in seguito alla fondazione delle Officine Toscane Elettromeccaniche, una consociata della Galileo la quale da alcuni anni si era andata specializzando nella produzione di apparecchiature elettroniche per la ricerca e la dia-

gnosi in cardiologia, chirurgia e neurologia. La OTE attrezzò a Firenze laboratori modernissimi, chiamandovi tecnici e ingegneri cui affidò il compito di sviluppare un ampio programma di ricerche riguardante la strumentazione elettronica a carattere biomedico: elettrocardiografi, vettocardiografi, polianalizzatori, polifisiografi, elettroencefalografi ed elettromiografi per cardiologia, chirurgia, neurologia, fisiologia, ostetricia e ginecologia.

Gli sforzi volti a risolvere i delicati problemi connessi con la rivelazione e con la registrazione dei segnali bioelettrici portarono gradualmente a mettere a punto complicate apparecchiature per le più diverse applicazioni, fino ad arrivare a quello che può essere considerato uno dei maggiori contributi italiani in tale campo: la elettrocardiografia fetale.

IL CONTROLLO INTENSIVO DEL PAZIENTE

Oggi, il medico è in grado di seguire la «sofferenza» del bambino durante la gravidanza e il travaglio del parto, così da poter intervenire tempestivamente in caso di necessità, evitando il pericolo di minorazioni permanenti e riducendo ulteriormente i casi di mortalità perinatale.

L'esperienza accumulata ha messo in grado la OTE, divenuta in seguito una Divisione della MONTEDEL, di sviluppare sistemi sem-

pre più perfetti di controllo automatico destinati ai reparti ospedalieri di cura intensiva, per l'assistenza dei pazienti durante e dopo difficili interventi chirurgici o di ammalati colpiti da infarto, oppure da gravi episodi traumatici che richiedono un controllo medico assiduo. Delicate apparecchiature capaci di rilevare simultaneamente e in tempo reale numerosi parametri indicativi dell'andamento delle funzioni vitali (frequenza cardiaca e respiratoria, temperatura, pressione sistolica e diastolica, attività cerebrale eccetera), collegate con un elaboratore, permettono di sorvegliare in continuazione lo stato generale dell'ammalato sia in sala operatoria sia durante la degenza, fornendo in ogni momento un quadro clinico completo. Una serie di sensori applicati al paziente e collegati per mezzo di fili a uno strumento che trasforma i dati analogici raccolti e li invia al «computer», consente così di premunirsi contro qualsiasi improvvisa «caduta» di vitalità: l'elaboratore, infatti, è in grado di confrontare i valori che continuamente gli vengono forniti con le misure che rappresentano la norma immagazzinate nella memoria della quale è dotato, facendo scattare segnali luminosi e acustici di allarme in caso di pericolo e fornendo nel medesimo tempo al medico tutti gli elementi necessari per una scelta della terapia più adatta.

Apparecchiature OTE di questo tipo, che costituiscono lo stadio più

avanzato dell'elettronica applicata alla medicina, sono da tempo in funzione presso i maggiori ospedali nazionali, come l'Ospedale Maggiore di Milano e il policlinico della Università di Firenze, nonché in alcuni dei più importanti centri sanitari stranieri, quali il Belfast City Hospital.

PER LA DIAGNOSI E LA TERAPIA DEI TUMORI

Parallelamente all'evoluzione che ha portato la OTE ai primi posti nella graduatoria mondiale dei produttori di apparecchiature elettroniche per uso biomedico, un'altra società del Gruppo Montecatini Edison, la LABEN, ha sviluppato una nuova serie di attrezzature digitali collegate a un calcolatore e destinate tanto al controllo degli strumenti impiegati per la terapia radiante dei tumori quanto alla rilevazione dei segnali bioelettrici o dei traccianti nucleari immessi nell'organismo per individuare talune forme di neoplasie. In questi campi, la collaborazione fra le due Divisioni si è rivelata preziosa e ha permesso di realizzare sistemi combinati che utilizzano strumenti e apparecchiature prodotti da entrambe. Si è giunti così alla definitiva messa a punto di multianalizzatori di funzioni integrati da un «computer», che facilitano per esempio grandemente il compito dell'anestesista nelle sale operatorie, di apparecchi capaci di sorvegliare automaticamente l'orientamento della sorgente nucleare e il dosaggio delle radiazioni nella cura dei tumori, di strumenti per la localizzazione delle forme neoplastiche. Il preparato radioattivo scelto a seconda dell'organo e del tipo di tumore da individuare, somministrato sotto forma di composti organici o inorganici, viene seguito nella sua distribuzione nei tessuti mediante appositi contatori nucleari che sono in grado di visualizzare su uno schermo o su un nastro di carta le zone di accumulo del «tracciante», consentendo la identificazione esatta della sede del tessuto malato.

Impossibile valutare quante vite umane abbiano potuto essere salvate e più ancora quante verranno ri-

sparmiate in futuro con l'uso di questi nuovi mezzi. Certo, insieme con i progressi della farmacologia e della chirurgia — le quali ultime del resto almeno in parte hanno contribuito a rendere possibili — le sempre più numerose e sofisticate applicazioni dell'elettronica alla medicina hanno segnato una tappa decisiva nell'evoluzione di una scienza avviata a traguardi sino a qualche tempo addietro insperati. Dalla diagnosi precoce alle analisi cliniche, dall'assistenza durante gli interventi chirurgici e nella fase immediatamente successiva, quando maggiori sono i pericoli di crisi post-operatorie, alla terapia dei tumori di forme neurologiche o renali e così avanti, una gamma vastissima di strumenti elettronici ha offerto ai medici un aiuto inestimabile. E la figura del tecnico, dell'ingegnere, è divenuta sempre più frequente accanto a quella del clinico e del chirurgo nei moderni istituti ospedalieri.

IL PROGETTO SAGO

Le applicazioni dell'elettronica alla medicina sinora realizzate non rappresentano comunque che una fase di transizione. A ben più importanti sviluppi può portare questa scienza in campo sanitario, ove ne siano sfruttate le immense capacità. Le Divisioni LABEN e OTE, anzi, hanno già studiato un programma avanzato che mira alla completa automazione del lavoro ospedaliero. Con la sua concreta attuazione si giungerebbe a fornire ai pazienti un'assistenza tempestiva e integrale, quale nessuna clinica per quanto modernamente attrezzata, è oggi in grado di dare. Il progetto, al quale è stato dato il nome SAGO (Sistema Automatico Governo Ospedaliero), prevede il controllo automatico per mezzo di elaboratori elettronici: dell'attività dei laboratori di analisi, dell'assistenza al paziente, con dispositivi di allarme e di registrazione di eventi, dell'elaborazione dei dati relativi ai singoli degenti, della redazione di cartelle cliniche, della somministrazione di medicinali e di diete speciali, della disponibilità dei posti letto, della gestione dell'approvvigionamento e

amministrativa. Si tratta, insomma, di attuare anche in Italia un'automazione integrale delle attività ospedaliere, analogamente a quanto già è stato fatto in altri paesi: dall'Inghilterra (King's College Hospital) alla Svezia (Karolinska Siukhuset), agli Stati Uniti («Downstate Medical Center»).

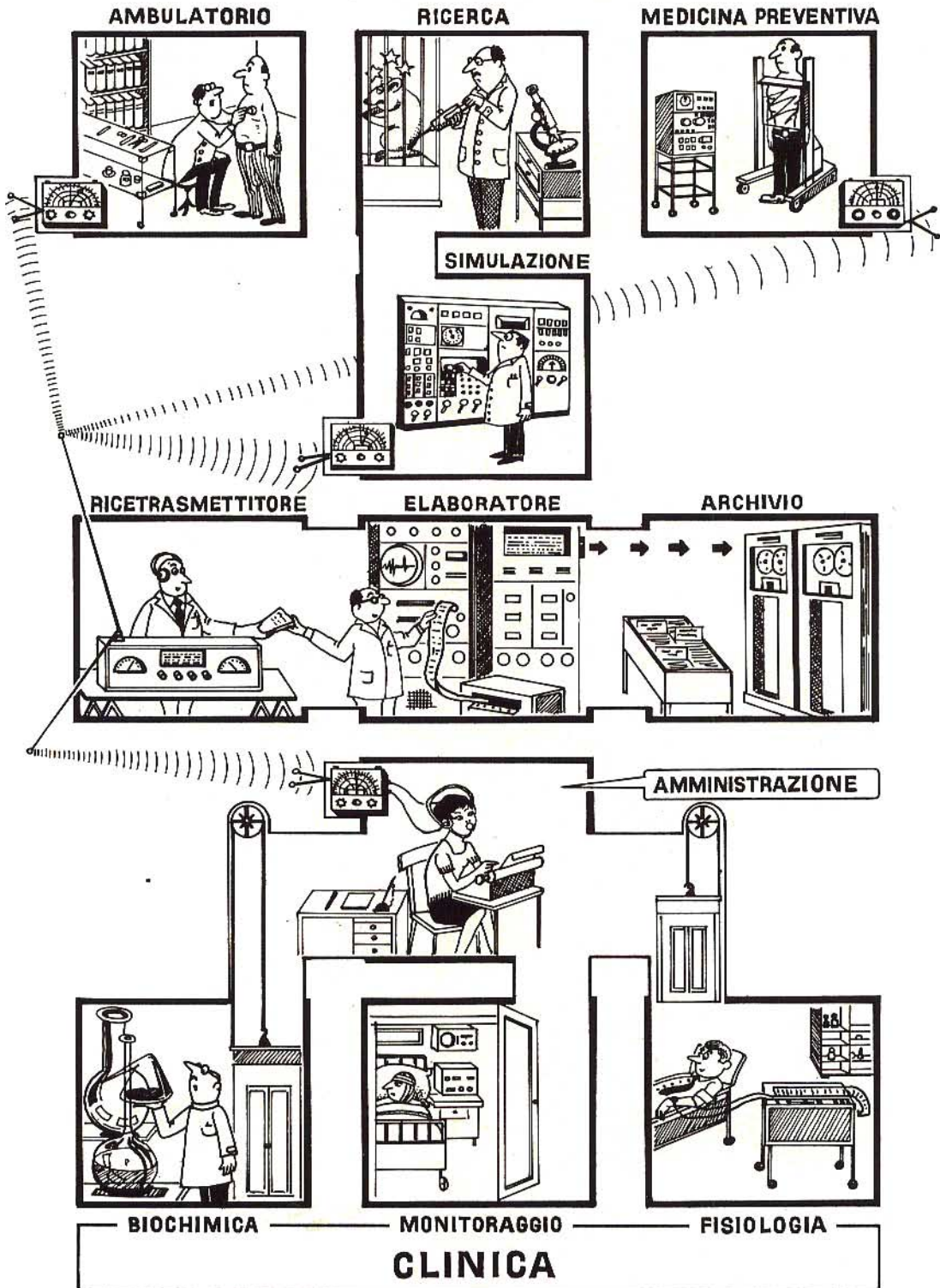
I motivi che dovrebbero indurre a realizzare a breve scadenza il progetto sono numerosi. Da ogni parte viene auspicata una riforma capace di migliorare l'efficienza e il livello qualitativo dell'assistenza sanitaria, mentre l'incremento della popolazione assistita rende sempre meno pari al compito l'esiguo personale medico e tecnico disponibile. Il fatto è che la medicina ha compiuto prodigiosi passi in avanti, resi tuttavia spesso inutili dalle carenze riscontrabili nelle strutture assistenziali. E la colpa non è di nessuno. I medici non riescono più a esercitare la loro opera, data la massa dei pazienti, con lo scrupolo che deve accompagnarsi all'impiego dei più avanzati metodi diagnostici e terapeutici, i quali richiedono tempi sempre più lunghi e la disponibilità di una massa considerevole di dati. Al contrario, l'elaborazione elettronica consente diagnosi più rapide e più precise, nonché trattamenti più efficaci.

Per parte sua, la disponibilità di un archivio elettronico permette analisi statistiche più attendibili, mentre la rilevazione e l'elaborazione elettronica dei dati biomedici è necessaria per realizzare un integrale programma di medicina preventiva. Infine, il governo dell'ospedale con l'ausilio di un calcolatore rende attuabile una gestione più organica degli acquisti, riduce i costi dell'amministrazione e libera il personale dalle mansioni burocratiche, consentendogli di dedicare una quota maggiore del proprio tempo alla cura dei pazienti.

LO SCHEMA ORGANIZZATIVO

Nè l'automazione ospedaliera ottenuta mediante un «computer» presenta soltanto vantaggi dal punto di vista dello snellimento delle procedure diagnostiche, terapeutiche e gestionali. Essa, al contrario,

PROGETTO "SAGO"



è in grado di assicurare uno «standard» di prestazioni sanitarie indiscutibilmente più elevato. Si pensi, per esempio, all'importanza che può assumere come elemento di diagnosi il controllo di alcuni dati di natura statistica, che non sarebbe ottenibile con i sistemi tradizionali. E inoltre all'efficienza di un controllo automatico assiduo delle condizioni dei pazienti, alle nuove aperture nel campo della ricerca derivanti dalla possibilità di archiviare e classificare, per sottoporli a successive elaborazioni, centinaia di migliaia di dati clinici.

Il progetto SAGO, sottoposto all'approvazione delle competenti autorità, prevede l'organizzazione di una sede centrale in cui sarà ospitato il calcolatore, il quale dovrà lavorare collegato con diversi terminali e assolvere in tempo reale tutti i compiti della gestione ospedaliera. Il cuore del sistema è dunque costituito da un elaboratore di medie dimensioni, la cui capacità potrà essere via via accresciuta con l'aumentare delle esigenze in modo da ospitare una massa sempre più grande di informazioni grazie all'aggiunta di elementi modulari. Nella fase di avvio è prevista la dotazione di memorie capaci di archiviare dati riguardanti 20 mila pazienti, che corrispondono al transito previsto in un complesso ospedaliero di mille letti.

Va rilevato a questo proposito che il progetto SAGO ha preso a modello l'unità sanitaria tipo prevista dal nuovo ordinamento regionale. Le possibilità di sfruttare integralmente le capacità di lavoro dell'elaboratore, anche in ospedali di dimensioni più modeste, sarà comunque garantita dal fatto che al «computer» potranno accedere anche ospedali e ambulatori situati a notevole distanza dal centro di elaborazione automatica. Infatti, i moderni sistemi per la trasmissione dei dati consentono l'accesso a un calcolatore dall'esterno grazie alla installazione di unità periferiche.

Il servizio potrà così svilupparsi su un'area geografica notevolmente ampia e interessante, oltre all'ospedale principale, cliniche minori, centri diagnostici, poliambulatori.

PRIME ESPERIENZE POSITIVE

La strumentazione periferica prevista contempla la installazione di apparecchiature automatiche per la analisi dei liquidi biologici: sangue, urina, liquido cerebro-spinale eccetera. E ancora, il collegamento al calcolatore di macchine elettroniche per la rivelazione dei ritmi bioelettrici del cuore e del cervello, di sistemi di monitoraggio per sorvegliare la temperatura e la respirazione dei pazienti, di attrezzature automatiche per la radiologia. Al tempo stesso le unità periferiche forniscono all'elaboratore centrale tutti i dati gestionali e amministrativi.

Sulla base delle possibilità offerte dall'elettronica possiamo tentare di descrivere l'itinerario perfettamente organizzato che ogni ammalato percorrerà tra non molti anni presentandosi a un ospedale automatizzato per un controllo qualsiasi. Non si tratta di previsioni da «futurologi», poiché organismi sanitari di questo tipo già funzionano, sia pure in via sperimentale, in parecchi Paesi.

Varcata la soglia della clinica, il paziente si presenterà all'ufficio accettazione e riassumerà a uno degli addetti i motivi che l'hanno indotto a sollecitare un responso clinico. Questi dati sommari trasmessi all'elaboratore centrale, saranno sufficienti per far apparire immediatamente sullo schermo del terminale il nome del medico o dello specialista al quale egli dovrà presentarsi con l'indicazione dell'ambulatorio e dell'ora nella quale avrà luogo la visita. Nessuno spreco di tempo e nessuna attesa, dunque, dato che il «computer» si occuperà preventivamente di selezionare gli ammalati, indirizzandoli al sanitario competente, e distribuirà gli appuntamenti, tenendo conto dei vari impegni di ciascuno.

All'ora e nel posto fissato, potrà avere luogo la visita. E questa volta il medico, trasmessi all'elaboratore i dati rilevati dall'anamnesi e riscontrati durante l'esame, otterrà immediatamente l'elenco delle analisi di laboratorio cui il paziente dovrà sottoporsi, con il luogo nel quale potranno essere effettuati e l'ora

prescelta. Ciò ove si tratti di un individuo che si presenta per la prima volta all'ospedale, poiché in caso contrario al momento della visita l'elaboratore sarà già in grado di fornire al medico tutta la storia clinica del paziente, corredata dai risultati degli esami compiuti in precedenti occasioni.

FACILITATO IL COMPITO DEL MEDICO

Una nuova visita potrà essere effettuata, sempre previa prenotazione automatica da parte del calcolatore, non appena espletate le indagini di laboratorio preliminari. In base alla diagnosi formulata, poi, il medico, avvalendosi ancora una volta dell'aiuto del «computer» potrà stabilire la terapia, farmacologica, radiologica o chirurgica, fissare le prescrizioni e i turni, scegliere eventualmente la sala operatoria e il posto letto. L'amministrazione dell'ospedale, a sua volta, sarà preavvertita automaticamente dell'ingresso di un nuovo degente, e in seguito il «computer» curerà la redazione della cartella clinica a lui intestata con le prescrizioni di farmaci, le ore di somministrazione, la dieta, rivelerà i parametri vitali del paziente durante le fasi critiche, avvertirà, ove se ne verifichi l'occasione, il personale sanitario della necessità di intervenire. Durante lo eventuale intervento, poi, sorveglierà l'erogazione dell'anestetico e il ciclo vitale del paziente, fornendo al chirurgo tutte le informazioni utili al riguardo. Al termine della degenza, infine, preparerà la scheda destinata all'istituto mutualistico.

Naturalmente, il caso sopra descritto, prevede un'integrale automazione di tutti i servizi, che potrà essere raggiunta per gradi successivi. Certo è che la realizzazione di un simile complesso automatizzato offrirebbe una serie non trascurabile di vantaggi che vanno da un contenimento dei costi di gestione a un'assistenza sollecita e totale. Le esperienze compiute, per esempio, dimostrano come, oltre a snellire e a rendere più economiche tutte le procedure amministrative, l'uso del calcolatore permetta di ottenere in seguito all'automazione degli esa-

AMPLIFICATORI B.F.

interamente equipaggiati
con transistor professionali
al silicio

RCF

POTENZA: lavoro 60 W massima 100 W - **DISTORSIONE:** 3% a 60 W - **RISPOSTA IN FREQUENZA:** 100÷15000 Hz \pm 3 dB - **CIRCUITI DI ENTRATA:** 4 microf. 60÷600 Ω , 1 fono-reg. commutab. 1 ausiliario - **CIRCUITI DI USCITA:** 1 per pilotaggio unità di potenza o per registrazione - **SENSIBILITÀ:** microf. 0,6 mV fono-reg. 150 mV ausiliario 250 mV - **RAPPORTO SEGNALE DISTURBO:** microf. -60 dB fono-reg. -65 dB - **CONTROLLI:** 4 volume microf. 1 fono-reg. 1 volume generale 1 toni alti 1 toni bassi - **IMPEDENZA USCITA:** 2-4-8-16-42-160 Ω tensione costante 100 V - **ALIMENTAZIONE:** c.a. 50/60 Hz 110/240 V c.c. 12 V (batteria) - **DIMENSIONI:** mm 400x160x305 - **PESO:** Kg 14,500



AM 860

AM 8100

POTENZA: lavoro 100 W massima 150 W - **DISTORSIONE:** 3% a 100 W - **RISPOSTA IN FREQUENZA:** 100÷15000 Hz \pm 3 dB - **CIRCUITI DI ENTRATA:** 3 microf. 60÷600 Ω 1 fono-reg. commutabile 1 ausiliario - **CIRCUITI DI USCITA:** 1 per pilotaggio unità di potenza o per registrazione - **SENSIBILITÀ:** microf. 0,6 mV fono-reg. 150 mV ausiliario 300 mV - **RAPPORTO SEGNALE DISTURBO:** microf. -60 dB fonoreg. -65 dB - **CONTROLLI:** 3 volume microf. 1 volume fono reg. 1 toni alti 1 toni bassi - **IMPEDENZA USCITA:** 2-4-8-16-100 Ω 100 V tensione costante - **ALIMENTAZIONE:** c.a. 50/60 Hz 110/240 V - c.c. 24 V (2 batterie) - **DIMENSIONI:** mm 400x160x305 - **PESO:** Kg 17,500



MICROFONI ■ DIFFUSORI A TROMBA ■ COLONNE SONORE ■ UNITÀ MAGNETO-DINAMICHE ■ MISCELATORI ■ AMPLIFICATORI BF ■ ALTOPARLANTI PER HI-FI ■ COMPONENTI PER HI-FI ■ CASSE ACUSTICHE

RCF

42029 S. Maurizio REGGIO EMILIA Via Notari Tel. 40.141 - 2 linee
20149 MILANO Via Alberto Mario 28 Tel. (02) 468.909 - 463.281

mi di laboratorio costi ben più bassi di quelli attuali, oltre a scoprire un numero di anomalie quattro volte maggiore. L'assoluta precisione delle indagini di laboratorio, naturalmente, si riflette sull'accuratezza della diagnosi. Il tempo impiegato per gli esami, inoltre, può essere considerevolmente abbreviato. Quanto all'assistenza, un sistema di monitoraggio consente il controllo continuo del paziente. Il personale sanitario, dal canto suo, liberato dagli impegni di scritturazione e di registrazione, che assorbono oltre la metà del suo tempo, è in grado di dedicarsi unicamente alla cura dei degenti. Non minori, infine, sono i risultati ottenibili nel campo della medicina preventiva e della ricerca medica.

IL PROGRAMMA OPERATIVO PRELIMINARE

S'intende che il progetto SAGO esige una stretta cooperazione in-

terdisciplinare tra tecnici, biologi, e sanitari; esso richiede e promuove il perfezionamento delle apparecchiature e dei metodi tradizionali di indagine sanitaria, sì che tra l'altro occorre che i medici si familiarizzino con i nuovi strumenti elettronici messi a loro disposizione e con le procedure di archiviazione dei dati. Ciò spiega come per lo sviluppo del progetto SAGO sia previsto un programma operativo preliminare della durata di tre anni, che contempla la collaborazione di analisti, esperti elettronici, fisici e consulenti biomedici, l'istituzione di un centro pilota di monitoraggio e di un centro sperimentale per l'elaborazione di segnali bioelettrici, corsi di addestramento all'impiego del calcolatore e dei terminali e una vasto piano di messa a punto dell'intera struttura. Le difficoltà non mancano: basti ricordare la necessità di uniformare le procedure in uso, di standardizzare i parametri operativi, di

attuare una perfetta compatibilità tra strumentazioni diverse, di stabilire le modalità di trasmissione dei dati e i linguaggi di programmazione. Tutto ciò, in ogni caso, è destinato a giovare all'efficienza degli organismi sanitari, facilitando lo scambio di informazioni e normalizzando i metodi diagnostici e terapeutici. E' chiaro che la modularità potrà consentire di affrontare gradualmente questa serie di problemi, estendendo a mano a mano l'automazione a tutti i settori.

La carenza dei servizi ospedalieri è uno dei temi ricorrenti in Italia: l'unica via per ovviare a tale lacuna è di impiegare le tecniche più moderne per garantire una gestione economica e in pari tempo un'assistenza adeguata. Il progetto presentato dalla MONTEDEL persegue proprio questo duplice obiettivo, inserendosi perciò nel vivo della nuova organizzazione sanitaria allo studio.

LUNA 2000



MOD. TMB 30-5

La «Isophon», la notissima fabbrica germanica di altoparlanti, ha recentemente lanciato sul mercato mondiale due nuovi modelli di diffusori destinati a incontrare il più largo consenso degli amatori di Hi-Fi. Questi due diffusori, distribuiti in Italia dall'organizzazione G.B.C., funzionano, accoppiati. In tal modo le qualità dell'uno, sommate a quelle dell'altro, garantiscono la riproduzione di tutta la banda audio con alta fedeltà. Il tipo denominato «LUNA 2000» presenta, inoltre, una singolare linea futuristica.

Diffusore «ISOPHON» Mod. «LUNA 2000»

Contenente 6 altoparlanti ● 65 disposti su 360° ● Potenza nominale: 20 W ● Campo di frequenza: 2000 - 20.000 Hz ● Impedenza: 6 Ω ● Dimensioni: 165 x 148 ●
AA/5870-00 in colore arancio
AA/5872-00 in colore bianco

Diffusore «ISOPHON» Mod. TMB 30 - 5

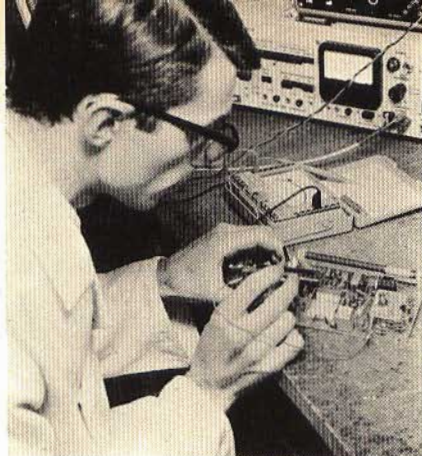
Potenza nominale: 30 W ● Campo di frequenza: 35 - 3.000 Hz ● Impedenza: 5 Ω ● Dimensioni: 475 x 335 x 225 ●
AA/5865-00 in colore arancio
AA/5868-00 in colore bianco



MOD. LUNA 2000

In distribuzione presso tutti i punti di vendita G.B.C.

di P. SOATI



I FILTRI DI ACCOPPIAMENTO CROSS-OVER

L' induttanza di un filtro deve essere calcolata in funzione del numero delle spire e delle dimensioni dell'avvolgimento, mediante la seguente formula:

$$L = 0,315 \frac{a^2 n^2}{6a + 9b + 10c}$$

nella quale *a*, *b*, *c*, si riferiscono alle dimensioni della bobina che sono indicate in figura 1, le quali non devono differire molto fra loro. In genere *b* viene scelto uguale a *c* ed *a*, una volta e mezzo il valore di *b*. La lettera *n* si riferisce al numero delle spire.

Da notare che la lettera *a* corrisponde al raggio medio della bobina, *b* alla sua larghezza e *c* allo spessore.

Se i suddetti termini sono indicati in centimetri, il valore dell'induttanza risulta espresso in microhenry.

Per facilitare maggiormente la comprensione dell'argomento, per la quale si può incontrare qualche difficoltà, ci esprimiamo con un esempio.

Ammettiamo che si avvolgano su un supporto avente il diametro di 4 cm e la lunghezza di 2 cm, 256 spire di filo smaltato da 12/10; affinché sia possibile rispettare detti

limiti saranno necessari 16 strati di 16 spire ciascuno.

Infatti, un conduttore di questo diametro consente di avvolgere 8 spire per centimetro e di conseguenza 16 spire su una lunghezza di 2 cm. Avremo pertanto le seguenti condizioni: *c* = 2 cm, *b* = 2 cm, *a* = 2 + 1 = 3 cm.

Applicando la formula di cui sopra otterremo che:

$$\begin{aligned} L &= 0,315 \frac{3^2 \times 256^2}{6 \times 3 + 9 \times 2 + 10 \times 2} = \\ &= 0,315 \frac{9 \times 65536}{18 + 18 + 20} = \\ &= 0,315 \frac{589824}{56} = \\ &= 0,315 \times 10533 = 3318 \mu H \end{aligned}$$

che può essere arrotondato in 3,3 mH.

Purtroppo nei casi più comuni il problema si presenta rovesciato poiché mentre il valore dell'induttanza è noto, ad esempio tramite la tabella che abbiamo riportato nel numero precedente, ciò che è sconosciuto è il numero delle spire che sono necessarie in funzione dell'induttanza che desideriamo ottenere.

Si tratta di un calcolo tutt'altro

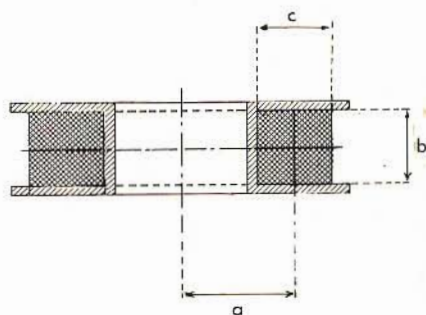


Fig. 1 - Costituzione di una bobina per filtro cross-over. Le lettere *a*, *b*, *c*, si riferiscono rispettivamente al raggio medio, alla lunghezza ed alla larghezza della bobina.

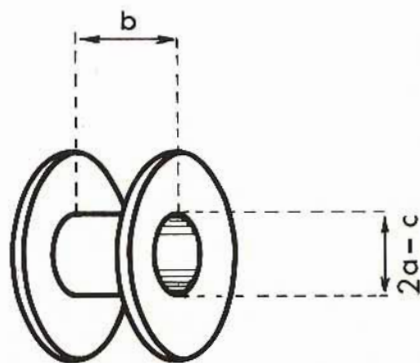


Fig. 2 - Contenitore in legno od altro materiale isolante per bobina filtro. Per realizzare questo tipo di induttanze occorre usare filo avente il diametro di 10/10 o 12/10 con bassa resistenza ohmica.

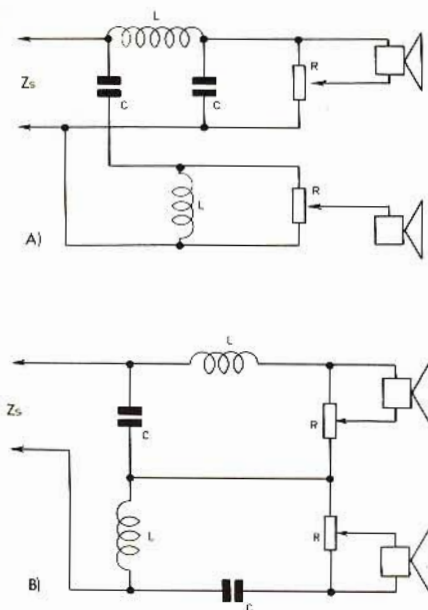


Fig. 3 - Schemi elettrici rappresentativi dei filtri cross-over per due altoparlanti aventi impedenze differenti, i cui dati sono riportati nella tabella I.

Figura	Impedenza Ω		Freq. di incrocio	Valori del filtro			Imp. second. Ω
	1°	2°		L μH	C μF	R Ω	
3A	4	da 3 a 8	85	10,2	320	15	4
			175	5,2	160	15	4
			550	1,6	50	15	4
			275	1,6	200	15	4
3B			1100	0,8	24	15	4
			175	10,2	80	25	8
			350	5,1	40	25	8
			1100	1,6	12	25	8
3A	8	da 4 a 16	175	10,2	320	25	8
			350	5,1	40	25	8
			1100	1,6	12	25	8
			2200	0,8	6	25	8
3B			85	10,2	320	25	8
			550	1,6	50	25	8
			175	10,2	80	25	16
			350	5,1	40	25	16
3A	16	da 8 a 24	700	5,1	10	25	16
			2200	1,6	3	25	16
			175	10,2	80	25	16
			350	5,1	40	25	16
3B			1100	1,6	12	25	16

che facile dato che ignoriamo, oltre al numero delle spire, anche il valore degli altri termini a, b, c, dai quali il valore dell'induttanza dipende.

Diciamo subito che un tale calcolo deve essere fatto in modo empirico e per tentativi, ma che in definitiva quando si è raggiunto un certo grado di esperienza non presenta difficoltà eccessive. Anche in questo caso più che la teoria vale la pratica e pertanto è meglio esprimerci con una serie di esempi.

Ammettiamo di dover calcolare una induttanza il cui valore differisca leggermente da quello di cui all'esempio riportato più sopra. Tenendo presente che il valore dell'induttanza è proporzionale al quadrato delle spire n, potremo inizialmente trascurare i valori relativi agli altri termini della relazione a, b, c.

Se, riferendoci alla tabella pubblicata nel numero scorso, desideriamo calcolare una induttanza per un filtro del secondo tipo, per impedenza di 15 Ω , frequenza di taglio 800 Hz e avente l'induttanza di 4,2 mH, tenendo conto del primo esempio, potremo calcolare il numero delle spire che sono necessarie nel seguente modo:

$$n = 256 \sqrt{\frac{4,2}{3,3}} = 256 \times 1,13 = 289 \text{ spire.}$$

In questo modo non abbiamo fatto altro che fare il calcolo proporzionale fra i dati noti, relativi al primo esempio, ed i valori a nostra disposizione del secondo, cioè l'induttanza di 4,2 mH.

Il numero di 289 spire corrisponde a 17 strati di 17 spire ciascuno; infatti $17 \times 17 = 289$.

Usando del filo da 12/10 il quale, come abbiamo detto, (come si può rilevare dalle tabelle che in genere sono incluse nei manuali di radiotecnica), con 8 spire occupa la larghezza di un centimetro, avremo

$$\text{che } b = \frac{17}{8} = 2,12 \text{ cm da cui c,}$$

essendo identico a b, sarà pure di 2,12 cm ed a potrà essere scelto con le dimensioni di $2,12 + 1,06 = 3,18$ cm.

Applicando adesso la formula originale controlliamo se il valore dell'induttanza che si ottiene con questi dati è vicino al valore richiesto:

$$L = 0,315 \frac{3,18^2 \times 289^2}{6 \times 3,18 + 9 \times 2,12 + 10 \times 2,12}$$

$$= 0,315 \frac{10,11 \times 83521}{19,08 + 19,08 + 21,20} = 0,315 \frac{844397}{59,36} = 0,315 \times 14423 = 4540 \mu\text{H}$$

che arrotonderemo in 4,5 mH. Valore accettabile dato che differisce poco più del 5% dal valore desiderato.

Il suddetto calcolo si sarebbe potuto anche eseguire fissando arbitrariamente, ma vicino ai valori usati comunemente, il valore dei termini a, b, c: ad esempio a = 3 cm, b = 2 cm e c = 2 cm.

In questo caso si sarebbe dovuto procedere nel seguente modo:

$$L = 0,315 \frac{3^2 \times n^2}{6 \times 3 + 9 \times 2 + 10 \times 2} = \frac{2,84}{56} n^2 = 0,05 n^2$$

dalla quale si ricava che:

$$n = \sqrt{\frac{L}{0,05}}$$

e, siccome noi sappiamo che il valore di L dovrà essere 4200 μH , avremo che

$$n = \sqrt{\frac{4200}{0,05}} = 291 \text{ spire}$$

TABELLA II

Figura	Impedenza Ω altop.			Frequenza d'incrocio		Valori del filtro					impedenza secondario Ω				
	bassi	medi	acuti	bassa	media	L1 mH	C1 μ F	L2 mH	C2 μ F	R1 Ω					
4A	4	4	3 a 8	85	550	10,2	320	1,6	50	15	4				
				85	1100	10,2	320	0,8	24	15	4				
				175	550	5,1	160	1,6	50	15	4				
				175	1100	5,1	160	0,8	24	15	4				
				550	1100	1,6	50	0,8	24	15	4				
				275	550	1,6	200	1,6	50	15	4				
4D				175	1100	1,6	200	0,8	24	15	4				
4A	4	8	4 a 16	85	1100	10,2	320	1,6	12	15	4				
				85	2200	10,2	320	0,8	6	15	4				
				175	1100	5,1	160	1,6	12	15	4				
				175	2200	5,1	160	0,8	6	15	4				
				550	1100	1,6	50	1,6	12	15	4				
				85	550	10,2	320	1,6	50	15	4				
4B				175	550	5,1	160	1,6	50	15	4				
4C				275	550	1,6	200	1,6	50	15	4				
4D				275	1100	1,6	200	1,6	12	15	4				
				275	2200	1,6	200	0,8	6	15	4				
4A	8	4	3 a 8	175	550	10,2	80	1,6	50	25	8				
				175	1100	10,2	80	0,8	24	25	8				
				350	550	5,1	40	1,6	50	25	8				
				350	1100	5,1	40	0,8	24	25	8				
				85	550	10,2	320	1,6	50	25	8				
				85	1100	10,2	320	0,8	24	25	8				
4D				550	1100	1,6	50	0,8	24	25	8				
4A	8	8	4 a 16	175	1100	10,2	80	1,6	12	25	8				
				175	2200	10,2	80	0,8	6	25	8				
				350	1100	5,1	40	1,6	12	25	8				
				350	2200	5,1	40	0,8	6	25	8				
				175	550	10,2	80	1,6	50	25	8				
				85	550	10,2	320	1,6	50	25	8				
				85	1100	10,2	320	1,6	12	25	8				
				85	2200	10,2	320	0,8	6	25	8				
				550	1100	1,6	50	1,6	12	25	8				
				550	2200	1,6	50	0,8	6	25	8				
				4A	8	16	8 a 32	175	700	10,2	80	5,1	10	25	8
								175	2200	10,2	80	1,6	3	25	8
175	4400	10,2	80					0,8	1,5	25	8				
350	2200	5,1	40					1,6	3	25	8				
350	4400	5,1	40					0,8	1,5	25	8				
175	1100	10,2	80					1,6	12	25	8				
350	1100	5,1	40					1,6	12	25	8				
85	1100	10,2	320					1,6	12	25	8				
550	1100	1,6	50					1,6	12	25	8				
85	700	10,2	320					5,1	10	25	8				
85	2200	10,2	320					1,6	3	25	8				
85	4400	10,2	320					0,8	1,5	25	8				
550	2200	1,6	50	1,6	3	25	8								
550	4400	1,6	50	0,8	1,5	25	8								
4C	16	8	4 a 16	175	550	10,2	80	1,6	50	25	16				
				175	1100	10,2	80	1,6	12	25	16				
				175	2200	10,2	80	0,8	24	25	16				
				350	1100	5,1	40	1,6	12	25	16				
				350	2200	5,1	40	0,8	24	25	16				
4C	16	16	16 a 32	175	1100	10,2	80	1,6	12	25	16				
				350	1100	5,1	40	1,6	12	25	16				
				175	700	10,2	80	5,1	10	25	16				
				175	2200	10,2	80	1,6	3	25	16				
				175	4400	10,2	80	0,8	1,5	25	16				
				350	700	5,1	40	5,1	10	25	16				
				350	2200	5,1	40	1,6	3	25	16				
				350	4400	5,1	40	1,6	3	25	16				
				350	700	5,1	40	5,1	10	25	16				
				350	2200	5,1	40	1,6	3	25	16				
				350	4400	5,1	40	0,8	1,5	25	16				

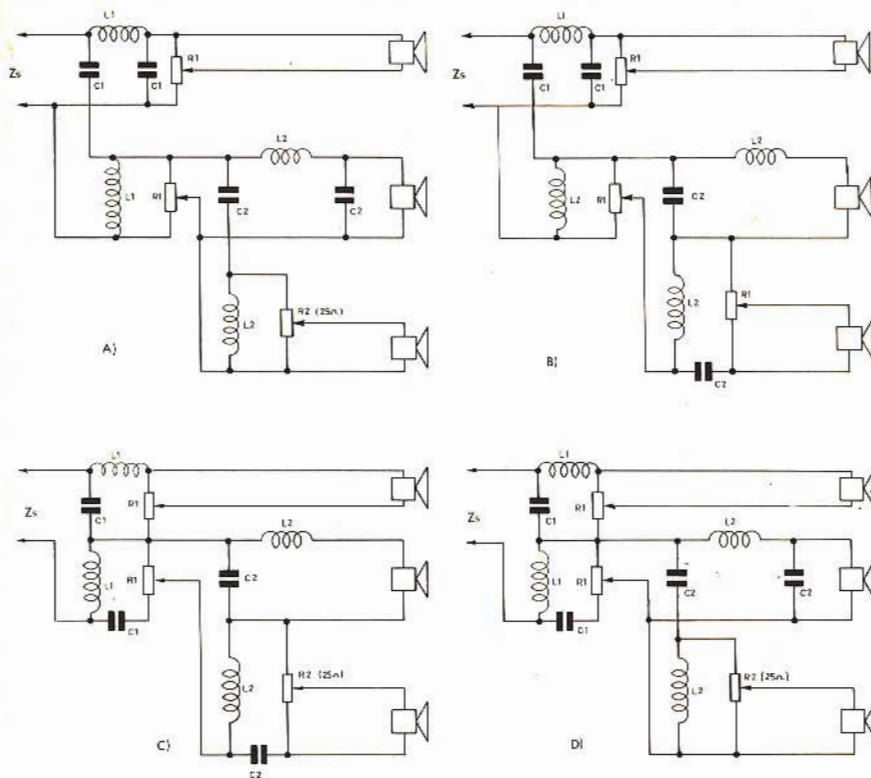


Fig. 4 - Schemi elettrici rappresentanti dei filtri cross-over per tre altoparlanti aventi impedenze differenti, i cui dati sono indicati nella tabella II.

E' sempre consigliabile ricoprire con carta velina molto sottile ogni due strati di spire anche se in questo modo si aumentano leggermente le dimensioni di a e di c .

Le flange del mandrino devono avere un diametro maggiore del diametro massimo dell'avvolgimento in modo che esso sia interamente incassato e possa essere bloccato mediante l'impiego di apposito collante oppure di nastro adesivo.

La tabella I indica il valore dell'induttanza L in millihenry della capacità c , in microfarad e della resistenza R in ohm che sono necessarie per realizzare filtri del tipo indicato in figura 3a e 3b e che permettono l'utilizzazione dei due altoparlanti aventi impedenza diversa.

La tabella II si riferisce invece al valore dei componenti usati per i filtri di cui alle figure 4a b, c, d, relativi all'impiego di tre altoparlanti aventi impedenze differenti.

Anche in questo caso si possono usare 17 strati di filo da 12/10, dato che il numero di spire di 289 (17 x 17) è molto vicino a quello desiderato.

In pratica le bobine si costruiscono usando un mandrino di legno o di altro materiale isolante munito di flange come è mostrato in figura 2.

COMUNICATO



Rispondiamo collettivamente, per mezzo della rivista, ai partecipanti alla nostra inchiesta.

Il valore dell'iniziativa si è visto nell'esame delle cartoline pervenute. Abbiamo avuto la conferma che le scatole di montaggio sono cosa viva nel nostro mondo di sperimentatori. L'ansia del perfezionamento, del raggiungimento di mete sempre più avanzate, si manifesta in tutti, dagli studenti agli ingegneri, dai dilettanti ai professionisti di lunga carriera.

Il moto che ci sgorga spontaneo dall'animo è la gratitudine per tutti. Abbiamo accolto elogi e critiche con favore, perché il solo fatto della risposta è indice di interesse per la nostra produzione. E le risposte sono state eccezionalmente copiose.

Assicuriamo i partecipanti che le cartoline saranno esaminate una per una, con molta attenzione. I suggerimenti e i desideri espressi verranno tenuti in particolare nota per la realizzazione entro i limiti del possibile. Col tempo, speriamo di dare soddisfazione a tutti.

Lieti di questa prima presa di contatto diretto fra noi e i nostri estimatori, porgiamo a tutti i più cordiali sentimenti di amicizia.

AMTRON

di P. SOATI



Q T C

RADIOCOMUNICAZIONI

Radiofari onde lunghe GENOVA - Posizione: 44° 24' 15" N, 8° 54' 20" E. **Frequenza:** 301,1 kHz.

Onde: del tipo A2. **Potenza media:** 70 miglia.

Segnale RT: periodo 6': Gruppo **GV** in telegrafia ripetuto 4 volte, linea lunga, 25"; gruppo **GV** ripetuto 6 volte, 30"; linea lunga 25"; gruppo **GV** ripetuto 2 volte, 8"; silenzio 250".

Servizio con nebbia: continuo a partire dal 2° minuto di ogni ora. **Senza nebbia:** servizio ogni 4 ore a partire dalle 2330 GMT. Emissione dei segnali suddetti ai minuti 8, 14, 38 e 44.

RADIODIFFUSIONI GAMMA 9500 - 9775 kHz

9500: Bizan Radio (clandestina turca), URSS, Tirana (ALB), Pei Ping (CHN), Berlin (D/RD); 9505: Lusaka (ZMB), Omdurman (SDN), Tirana (ALB), Muenchen (D/RF), S. Domingo (DOM), Europa Radio (D/POR/USA), London (G), Thessaloniki (GRC), URSS, Praha (TCH), Beograd (YUG), Barquisimeto (VEN), Yamata (J), Tangerang (MRC); 9510: Ascension (ASC), Alger (ALG), Tirana (ALB), Barquisimeto (VEN), Pei Ping (CHN), Karachi (PAK), Bucaresti (ROU), URSS, London (G), **Kabul (AFG)**, **R. America (PRU)**; 9515: Caltanissetta (I), Tebrau (MLA), Ankara (TUR), URSS, London (G), Wien (AUT), **Ougadougou (HVO)**; 9520: URSS, Kuwait (KWT), Paris (F), R. Liberation (D/USA), Sarandi (URG); 9525: Delhi (IND), Warszawa (POL), Bethany (USA), Amman (JOR), La Habana (CUB), Pori (FNL), Quito (EQA), Wien (AUT), Johannesburg (AFS), **Addis Ababa**

(TH); 9530: Pori (FNL), **Delhi (IND)**, Thessaloniki (GRC), Yamata (J), URSS, Warszawa (POL), Monrovia (LBR), Filippine (PHL), Greenville (USA), Caracas (VEN), **Dar es Salaam (TZN)**; 9535: URSS, Berlin (D/RD), Schwarzenburg (SUI), **Luanda (AGL)**, **Addis Ababa (ETH)**; 9540: URSS, Praha (TCH), Wellington (NZL), Pyongyang (KRE), Shepparton (AUS), Lubumbashi (CGO), Muenchen (D/RD), London (G), Thessaloniki (GRC), Warszawa (POL), Ulan Bator (MNG); 9545: URSS, Filippine (PHL), Curitiba (B), Julich (D/RF), Accra (GHA), Beyrouth (LBN), Tangerang (PRC), Delano, Boston (USA), Vera Cruz (MEX); 9550: URSS, **Grenada Is. Windward, Shepparton (AUS)**, Sofia (BUL), Tirana (ALB), URSS, Pori (FNL), La Habana (CUB), Frederikstad (NOR), Makassar (INS), **Bombay (IND)**; 9555: Monrovia (LIB), R. Liberation (D/E/USA), Pori (FNL), Damascus (SYR), Filippine (PHL), Baghdad (IRQ), **S. Salvador (SLV)**; 9560: Lima (PRU), Dacca (PAK), Shepparton (AUS), Sofia (BUL), URSS, Praha (TCH), Berlin (D/RD); Julich (D/RD), Paris (F), Pori (FNL), Yamata (J), Amman (JOR), Lisboa (POR), Okinawa (RYU); 9565: Recife (B), Kigali (RRW/D), Greenville (USA), URSS, London (G), Europa Radio (D/POR/USA), **Tripoli (LBY)**; 9570: URSS, Warszawa (POL), Bucaresti (ROU), Johannesburg (AFS), Shepparton (AUS), Madrid (E), Kaduna (NIG), Tebrau (MLA), Doha (GLP), Montecarlo (MCO), S. Cristobal (VEN), Santiago (CHL); 9575: Rio De Janeiro (B), Bonaire (ANT), Roma (I), Montecarlo (MCO), Bombay (IND), URSS, Praha (TCH), Tirana (ALB), **Taipei (TWN)**; 9580: Shepparton (AUS), Ascension (ASC), Djakarta (INS), URSS, Filippine (PHL), London (G), Lusaka (ZMB);

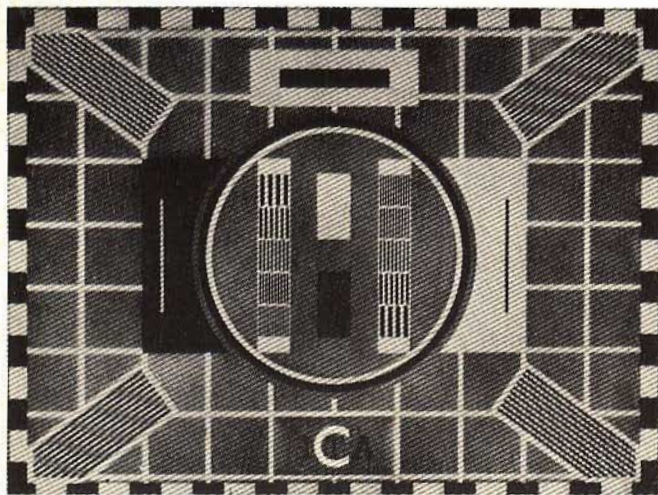


Fig. 1 - Immagine campione (monoscopia) irradiato dalle emittenti inglesi della ITA.

9585: Paris (F), Damascus (SYR), Montecarlo (MCO), S. Paulo (B), **Djakarta** (INS); 9590: Addis Ababa (ETH), Kathmandu (NPL), URSS, Bonaire (ATN), Limassol (CYP), Bucaresti (ROU), Lopik (HOL), Schwarzenburg (SUI), Delhi (IND), S. Domingo (DOM), Gaborones (BCH); 9595: Bahia (B), Tunis (TUN), Europa Radio (D/POR/USA); 9600: URSS, Ascension (ASC), Praha (TCH), Mexico (MEX), **Dacca** (PAK), **Delhi** (IND); 9605: URSS, Praha (TCH), Bonaire (ATN), Sackville (CAN), Filippine (PHL), Tebrau (MLA), Quito (EQA), Athinai (GRC), Julich (D/RF); 9610: Nouaukcout (MTN), Rio de Janeiro (B), Sackville (CAN), Quito (EQA), Julich (D/RF), URSS, Wien (AUT); 9615: S. Domingo (DOM), Pei Ping (CHN), S. Josè (CTR), Rhodos (GRC), C. Vaticano (CVA), Pyongyang (KRE), Tanger (MRC), Rabat (MRC), **Fort Lamy** (TCD), URSS, New York, Boston (USA), Filippine (PHL); 9620: Sao Paulo (B), Beograd (YUG), Paris (F), URSS, Sofia (BUL), Saigon (VTN), Guatemala (GTM); 9625: Sackville CAN, URSS, Warszawa (POL), Horby (S), Tel Aviv (ISR), Limassol (CYP), Sines (D/POR), Atlandida (PRU); 9630: Roma (I), URSS, Praha THC, Sackville (CAN), C. Vaticano (CVA), Cairo (EGY), Filippine (PHL), Sackville (CAN), Luanda (AGL), **Addis Ababa** (ETH); 9635: Aparcida (B), **Singapore** (SNG), URSS, London (G), Bogotà (COL), Baghdad (IRQ), Cayes (HTI), Greenville (USA), Warszawa (POL); 9640: Tema (GHA), Seoul (KOR), Julich (D/RF), URSS, Kuwait (KWU), London (G), Lisboa (POR), Filippine (PHL), Caracas (VEN), 9645: URSS, Pocos de Caldas (B), Karachi (PAK), C. Vaticano (CVA), Julich (D/RF), Quito (EQA), Frederikstad (NOR), S. Josè (CTR); 9650: URSS, Berlin (D/RD), Limassol (CYP), Julich (D/RF), Sines (D/POR), Filippine (PHL), London (G), Conacry (GUI), **Johannesburg** (AFS), Greenville (USA); 9655: URSS, Julich (D/RF), **Mogadiscio** (SOM), Bamako (MLI),

Europa Radio (D/POR/USA), Montecarlo (MCO), Dixon (USA), **Conakry** (GUI), **Santiago** (CHL).
(segue)

RADIOAMATORI

IL REGOLAMENTO DELLE RADIOCOMUNICAZIONI precisa che il servizio di radioamatore è un servizio di istruzione individuale d'intercomunicazione e di studi tecnici effettuato da radioamatori, cioè da persone debitamente autorizzate, che si interessano della tecnica radioelettrica a titolo unicamente personale e senza interessi pecuniari.

L'articolo 41 del Regolamento stesso afferma:

- 1) Le radiocomunicazioni fra stazioni di radioamatori di nazioni diverse sono proibite se uno dei due paesi ha notificato la sua opposizione.
- 2) Quando sono permesse le comunicazioni fra stazioni di dilettanti di paesi diversi devono essere effettuate in linguaggio chiaro limitandosi a dei messaggi di ordine tecnico e a qualche argomento di carattere personale la cui importanza non giustifichi il ricorso ai servizi pubblici. E' assolutamente proibito usare le stazioni di radioamatore per trasmettere delle notizie per conto di terze persone.
- 3) Le disposizioni di cui sopra possono essere modificate dalle relative amministrazioni locali per motivi particolari.
- 4) Tutte le persone che manovrano gli apparecchi di una stazione di radioamatore devono essere in grado di trasmettere e ricevere dei testi telegrafici secondo l'alfabeto Morse. Però le amministrazioni interessate possono non esigere quest'ultima prescrizione quando si tratti di stazioni che impiegano delle frequenze superiori ai 144 MHz.
- 5) Le amministrazioni prenderanno quelle misure che esse ritengono necessarie, per controllare l'attitudine tecnica delle persone che devono usare una stazione di radioamatore.
- 6) La potenza massima delle stazioni di radioamatore è fissata dalle amministrazioni interessate in funzione delle attitudini tecniche degli operatori e delle condizioni in cui le stazioni stesse dovranno funzionare.
- 7) Tutte le regole generali precisate dalla Convenzione e dal Regolamento internazionale delle Radiocomunicazioni, si applicano anche alle stazioni di radioamatore. In particolare la frequenza di emissione dovrà essere molto stabile e priva di irradiazioni non essenziali. Nel corso della trasmissione le stazioni di radioamatore dovranno emettere, a brevi intervalli, il loro nominativo.

Inoltre, durante la chiamata, è proibito usare la terminologia di stazione sperimentale. Infatti si definisce come stazione sperimentale, una stazione che utilizza le onde radioelettriche per delle esperienze interessanti il progresso scientifico e tecnico con esclusione delle stazioni di radioamatore.

I SEMICONDUTTORI

La conoscenza delle caratteristiche dei semiconduttori è di grande aiuto per stabilire le loro possibili utilizzazioni.

Le proprietà che determinano il loro comportamento sono state ampiamente studiate e, contemporaneamente, sono stati messi a punto numerosi sistemi di misura. Lo scopo di questo articolo è appunto quello di chiarire le più importanti di queste proprietà e di esaminarne gli aspetti fisici.

LA RESISTIVITA'

La resistenza elettrica di una barra di un qualunque materiale dipende da tre fattori principali:

- dalla sua struttura atomica
- dalla sua lunghezza
- dalla sua sezione

Tutto ciò, tradotto in forma analitica, si esprime con la formula:

$$R = \rho \frac{l}{s}$$

nella quale R è la resistenza, l la lunghezza ed s la sezione della barra; ρ è la resistività (resistenza specifica) del materiale.

La conduttività è l'inverso della resistività.

La resistività indica il grado con cui un materiale si oppone al passaggio della corrente elettrica. Al contrario la conduttività indica in che quantità la corrente può circolare in un dato corpo.

Un corpo che si oppone al passaggio della corrente possiede una elevata resistività, il che equivale a dire una debole conduttività.

Materiali differenti hanno delle resistività diverse. Per esempio la gomma, che è un isolante, ha una resistività superiore a quella del rame che è un ottimo conduttore.

Un semiconduttore, come dice il nome stesso, ha una resistività compresa fra quella del rame e quella della gomma (considerando i casi limiti).

L'azione di un semiconduttore in un circuito elettrico dipende in grandissima parte dalla sua resistività, la quale può essere facilmente controllata.

Infatti essa dipende da:

- la carica dei portatori

- la concentrazione dei portatori di carica (elettroni e cavità)
- dalla loro mobilità

La carica di un portatore rappresenta un parametro invariabile essendo uguale «a+1» per una cavità e «a-1» per un elettrone.

Per contro, la mobilità e la concentrazione dei portatori possono essere modificate.

In generale, comunque, è preferibile avere una mobilità elevata. La concentrazione dei portatori si misura considerando le cavità o gli elettroni per centimetro cubo. Come si è già detto nel precedente articolo, in un semiconduttore intrinseco il numero delle cavità e degli elettroni liberi è uguale. La concentrazione degli elettroni liberi, o delle cavità, in un semiconduttore intrinseco, che è chiamata concentrazione intrinseca dei portatori, cresce esponenzialmente con la temperatura.

Siccome questa variazione è molto rapida, si rende necessario indicare a quale temperatura questa concentrazione viene calcolata o misurata.

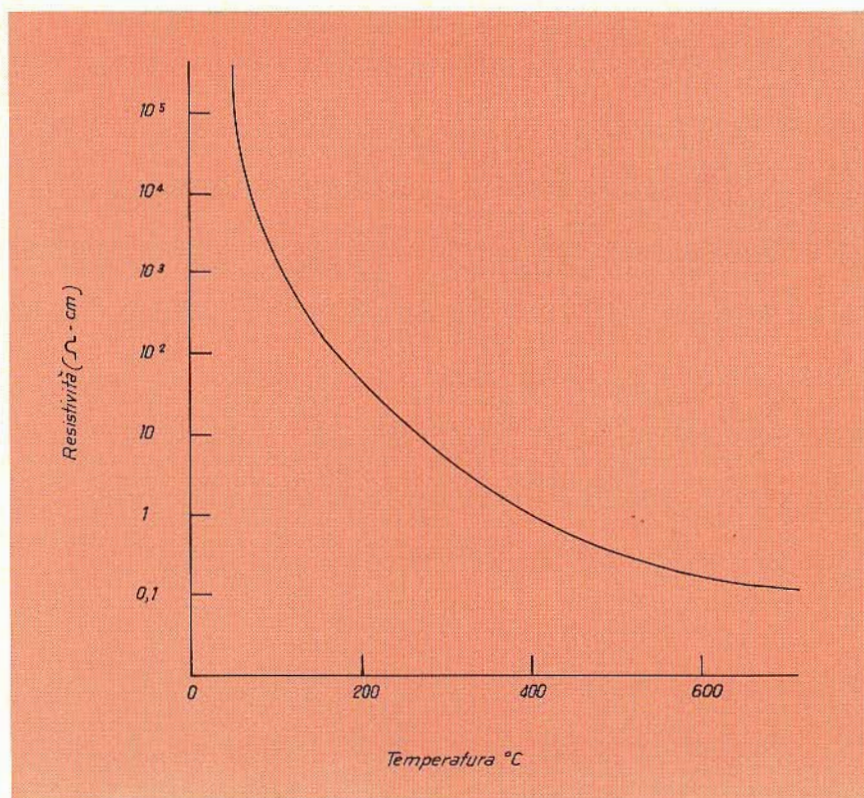


Fig. 1 - Variazione della resistività in funzione della temperatura, nel Silicio intrinseco.

FORMAZIONE E RICOMBINAZIONE TERMICA

Quando la temperatura di un semiconduttore non è più nulla, i suoi elettroni acquistano una certa energia termica che può farli passare nella banda di conduzione dando luogo alla formazione di cavità.

Vengono così creati due portatori, una cavità e un elettrone libero. Gli elettroni liberi e le cavità presenti in un semiconduttore sono sottoposti ad una continua agitazione termica, senza che circoli alcuna corrente, di modo che il valore medio della velocità è praticamente nullo.

La percentuale di produzione termica di coppie di cavità-elettrone dipende dalla temperatura e dalla larghezza della banda vietata. Il Germanio ha una banda vietata meno ampia del Silicio, poiché una energia più debole è sufficiente a far passare un elettrone dalla banda di valenza alla banda di conduzione.

Quando un elettrone libero si sposta nel reticolo cristallino, esso può nuovamente incontrare una ca-

vità e diventare un elettrone di valenza, vale a dire un elettrone legato al reticolo. Dopo questa ricombinazione la cavità scompare e lo elettrone non è più libero; due portatori di carica si sono così dispersi.

La percentuale di ricombinazione dipende da numero delle cavità e degli elettroni liberi del materiale considerato. Quando la percentuale di produzione termica delle coppie cavità-elettrone è uguale alla percentuale di ricombinazione si dice che il materiale è in equilibrio termico.

E' possibile che la percentuale di ricombinazione in materiali aventi la stessa concentrazione di portatori, sia differente.

Elevate percentuali di ricombinazioni possono essere dovute, per esempio, a certi tipi di impurità, oppure a imperfezioni nel reticolo cristallino. Anche la temperatura agisce sulla percentuale di ricombinazione.

La conduttività aumenta, o la resistività diminuisce, quando il numero dei portatori disponibili aumenta. Dato che il numero aumen-

ta con la temperatura si può dire che la conduttività aumenta con la temperatura - fig. 1.

Nei semiconduttori drogati il numero delle cavità non è più uguale al numero degli elettroni liberi.

Nei materiali di tipo «n» ciascun atomo donatore fornisce un elettrone libero senza creare una cavità; le sole cavità presenti sono di origine termica, di modo che gli elettroni sono di volta in volta di natura termica e dovuti agli atomi di impurità.

In modo analogo, nei semiconduttori di tipo «p», gli elettroni liberi sono tutti di origine termica, mentre le cavità sono di volta in volta di natura termica o dovute ad impurità di tipo accettori.

In un semiconduttore drogato, il numero dei portatori dovuti alle impurità è molto superiore al numero dei portatori di natura termica.

Per esempio, in un Silicio di tipo «n», utilizzato solitamente nei transistori, per ogni elettrone termico, si possono avere 100.000 elettroni dovuti alle impurità.

Siccome il numero dei portatori dovuti alle impurità non dipende dalla temperatura, la resistività di un semiconduttore drogato non varia che molto lentamente con la temperatura, (alle temperature normali). D'altra parte, quando la temperatura aumenta fortemente, il numero dei portatori di natura termica può divenire paragonabile a quello dei portatori dovuti alle impurità.

In questo caso la resistività dipende ancora dalla temperatura. Infine, quando la temperatura diviene sufficientemente alta, per cui i portatori di natura termica divengono preponderanti, il semiconduttore si comporta essenzialmente come un semiconduttore intrinseco. Per esempio, il Silicio citato precedentemente diviene intrinseco intorno ai 250°C.

La fig. 2 mostra la variazione della resistività di un semiconduttore drogato in funzione della temperatura. A valori medi, la resistività rimane quasi costante aumentando solo leggermente con l'aumento della temperatura, ciò è dovuto al fatto che la mobilità diminuisce con l'aumento della tem-

peratura. A valori più elevati, il materiale diviene intrinseco, e la resistività decresce con l'aumento della temperatura.

MOBILITA'

Si è già visto come la mobilità indica la facilità con cui i portatori si spostano nel semiconduttore. La mobilità è uguale alla velocità di spostamento dei portatori (in cm/s) per un campo elettrico di 1 V/cm. Di conseguenza come grandezza la mobilità è data da cm²/Vs (centimetri/secondo) divisi per dei V/cm, e quindi da cm²/Vs.

Benché dal punto di vista della resistività la mobilità non sia determinante, essa rappresenta un parametro molto importante dei semiconduttori.

La mobilità degli elettroni è superiore a quella delle cavità poiché è più facile far spostare un elettrone libero nella banda di conduzione che un elettrone di valenza in successive cavità.

Il concetto di mobilità delle cavità può essere considerato valido poiché le cavità si spostano sotto l'effetto di un campo elettrico.

La mobilità dei portatori è molto più elevata nel Germanio che nel Silicio.

Le proprietà intrinseche di questi due semiconduttori a 25°C sono riassunte nella tabella I.

La mobilità dei portatori è certamente influenzata da numerosi fattori, ma, fra questi, quello più determinante è certamente la natura del reticolo cristallino.

Quando la struttura è perfettamente regolare, tutti gli atomi si trovano al loro posto e non si ha che un atomo supplementare. I portatori possono dunque disporsi facilmente e la mobilità è elevata.

Al contrario, le impurità o i difetti del reticolo cristallino tendono a diminuire questa mobilità. Le imperfezioni riscontrate più frequentemente nel reticolo cristallino sono:

- difetti puntiformi
- difetti lineari
- difetti piani

Si immagini un atomo supplementare nel reticolo cristallino, oc-

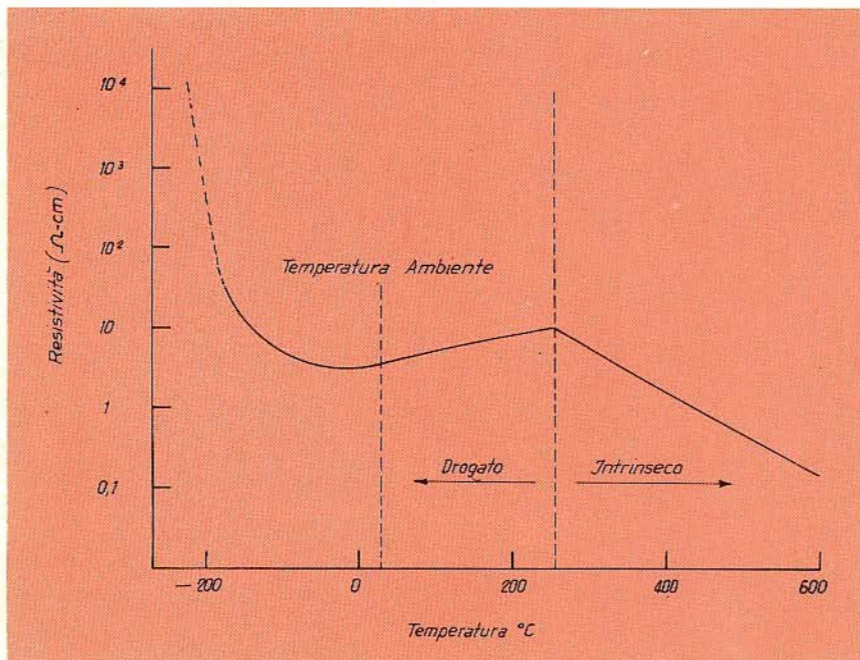


Fig. 2 - Variazione della resistività in funzione della temperatura, nel Silicio drogato. Il drogaggio è tale che la sua resistività è di 5 Ω - cm a 25°C.

TABELLA I

Proprietà a 25 °C	Germanio	Silicio	Unità di misura
Mobilità degli elettroni	4000	1400	cm ² /Vs (volt secondo)
Mobilità delle cavità	1900	500	cm ² /Vs (volt secondo)
Resistività intrinseca	65	200.000	Ω-cm
Larghezza della banda vietata	0,7	1,1	e V

cupante un posto normalmente vacante, o inversamente si pensi ad un atomo mancante che provochi un vuoto.

Ciascuna di queste situazioni corrisponde a un difetto puntiforme del reticolo cristallino, il quale non provoca che un volume molto limitato.

E' possibile immaginare anche una struttura cristallina rappresentata da un insieme di cubi.

La superficie di ciascun cubo è parallela a quella del cubo adiacente e la struttura è regolabile. Si può verificare che una parte dell'insieme scivola verso il basso da un lato, mentre dall'altro il tutto rimanga regolare. Questa irregolarità del re-

ticolo costituisce un difetto lineare - fig. 3.

In figura 4 è visibile un altro tipo di difetto causato dall'inclina-

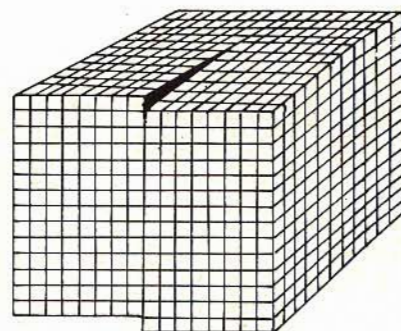


Fig. 3 - Difetto di slittamento in un cristallo di semiconduttore.

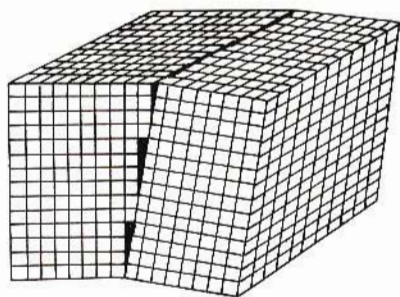


Fig. 4 - Difetto piano in un cristallo di semiconduttore, causato dalla inclinazione di due parti del cristallo.

zione di due parti della struttura, in questo caso si tratta di un difetto piano.

Tutti questi difetti riducono la mobilità dei portatori. E' quindi necessario renderli meno frequenti possibile, vale a dire è essenziale formare dei cristalli nei quali la struttura sia per quanto possibile perfetta.

La mobilità è influenzata anche dalla temperatura. A basse tempe-

rature gli atomi di cristallo rimangono al loro posto, ma quando la temperatura cresce, l'energia termica del cristallo aumenta. Una parte di questa energia viene utilizzata per eccitare gli elettroni di valenza, che passano nella banda di conduzione, ma il rimanente di questa energia si trasmette ai nuclei atomici che si muovono leggermente. La loro posizione media rimane infatti invariata, ma essi si mettono a vibrare attorno alla loro posizione di equilibrio, un po' come una corda di violino che vibra senza che il violino si sposti. Queste vibrazioni rallentano il movimento dei portatori. In particolare, esse divengono più intense con l'aumento della temperatura e di conseguenza la mobilità diviene sempre più debole.

A temperature medie, queste vibrazioni sono di piccola ampiezza e il loro effetto sulla mobilità è molto debole nella maggior parte dei semiconduttori.

Nel caso del Germanio e del Si-

licio intrinseci, la temperatura ha una incidenza più importante sulla concentrazione dei portatori che sulla loro mobilità.

A questo punto potrebbe sembrare che l'elenco delle proprietà dei semiconduttori sia infinito. Ogni proprietà dipende da altri parametri, che a loro volta dipendono da alcuni altri; la figura 5 indica per esempio quali sono i parametri che influiscono sulla resistività. Le frecce uniscono due parametri indicando una dipendenza funzionale, ed è possibile notare l'effetto di un certo parametro sulla resistività raggruppando le vie che permettono, più o meno direttamente, di passare da questo parametro alla resistività.

CORRENTE DI DIFFUSIONE

Nell'articolo precedente si è visto che quando un semiconduttore è posto in un campo elettrico, le cariche si spostano verso il polo negativo e gli elettroni verso il polo positivo.

L'effetto di questi due spostamenti simultanei, in direzioni opposte, è quello di creare una certa corrente elettrica. Quando il movimento dei portatori è dovuto all'influenza di un campo elettrico, la corrente è detta corrente di deriva.

In un semiconduttore, in assenza di un campo elettrico, quando si ha una gradiente di concentrazione nel materiale utilizzato, vale a dire quando la concentrazione di un tipo di portatore è più elevata in una certa regione rispetto al resto del cristallo, diviene possibile il passaggio della corrente.

Nel caso di un gradiente di concentrazione, i portatori, si tratti di cavità o elettroni, hanno la tendenza ad abbandonare la zona di intensa concentrazione, cioè essi si diffondono al di fuori della regione di intensa concentrazione. La corrente che in tal modo essi producono è detta corrente di diffusione.

Considerando una barra di semiconduttore di tipo «p», nella quale le cariche sono distribuite in modo omogeneo, le concentrazioni delle cavità e degli elettroni liberi sono in equilibrio, e non vi è nessun gradiente.

Se però si introducono un gran numero di elettroni (portatori mi-

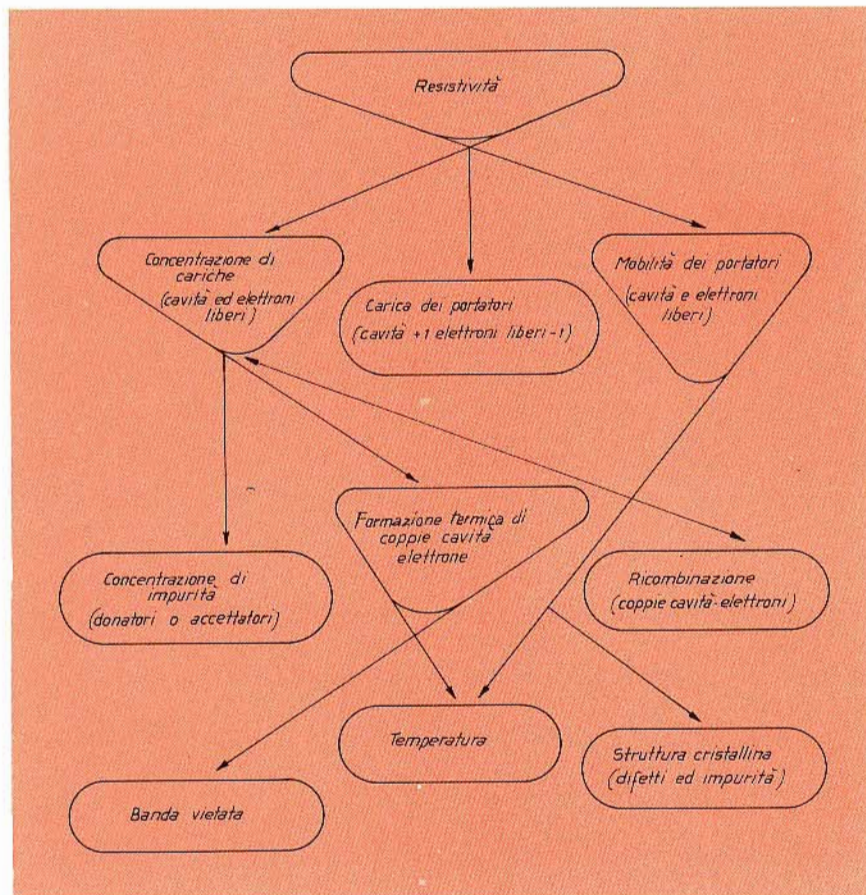


Fig. 5 - Il disegno illustra i parametri che influiscono sulla resistività dei semiconduttori.

minoritari) a una delle estremità della barra, con dei mezzi che verranno chiariti più avanti, la densità elettronica sarà nettamente più elevata a questa estremità della barra. Si sarà così creato un gradiente di densità elettronica. Gli elettroni eccedenti si diffondono verso l'altra estremità della barra cercando di distribuirsi uniformemente.

Questo movimento ordinato crea una corrente di diffusione il cui valore dipende di volta in volta dalla pendenza (gradienti) e dalle forze di attrito che si oppongono al movimento (mobilità).

Quanto detto sopra per gli elettroni logicamente può valere anche per le cavità.

La presenza dei portatori eccedenti accresce la percentuale di ricombinazione del semiconduttore. Questi portatori spariscono alla fine per ricombinazione, in un tempo che viene definito durata della vita dei portatori eccedenti.

Due fenomeni distinti si manifestano dunque quando dei portatori minoritari vengono spinti in un semiconduttore: essi si diffondono, e si ricombinano con dei portatori maggioritari. Se si considerano questi due fenomeni simultaneamente, si nota che gli elettroni introdotti a una delle estremità della barra di semiconduttore di tipo «p» si spingono tutti verso l'altra estremità e si ricombinano con le cavità.

Entro un certo tempo tutto svanisce, ma nel frattempo gli elettroni si sono spostati di una certa distanza che è la durata di diffusione dei portatori minoritari. Quando vengono inserite nelle cavità eccedenti in un semiconduttore di tipo «n», la loro sorte sarà analoga a quella degli elettroni visti prima, si vede dunque che la durata di diffusione dei portatori minoritari in un dato semiconduttore dipende dalla loro velocità, e dal tempo che trascorre prima che essi spariscano; in altri termini la durata di diffusione dipende dalla mobilità e dalla durata di vita.

Le proprietà dei semiconduttori che sono state esaminate costituiscono i principali fattori che determinano il loro comportamento elettronico.

(continua)

SONY®

TR-1300

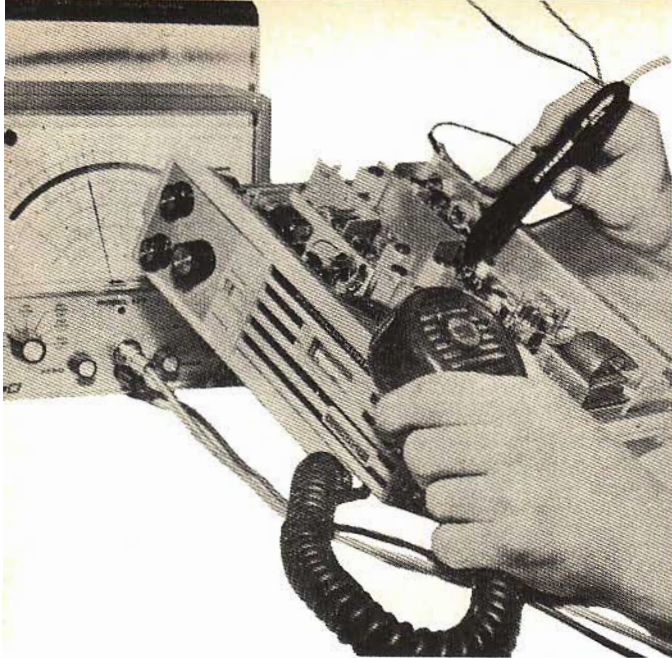
IL PIACERE DI ASCOLTARE TUTTO IL MONDO

GAMME DI FREQUENZA:

OM	530 ÷	1.605 kHz
OC1	1,6 ÷	3,5 MHz
OC2	3,5 ÷	7 MHz
OC3	7 ÷	14,1 MHz
OC4	14 ÷	26,1 MHz



ACQUISTATE PRODOTTI SONY SOLAMENTE CON GARANZIA ITALIANA



RICERCA DEI GUASTI NEI RADIOTELEFONI

L'unico inconveniente che le moderne apparecchiature realizzate in base alla tecnica della miniaturizzazione presentano rispetto ad analoghe apparecchiature prodotte in passato, risiede forse in una maggiore difficoltà nell'individuare un guasto, difficoltà che viene a volte spinta all'estremo a causa della compattezza dei circuiti. In particolare, nel campo dei radiotelefonici (specie se di tipo portatile) questo inconveniente si manifesta soprattutto quando occorre seguire il percorso del segnale, per individuare un componente o uno stadio difettoso. Ciò premesso, ci proponiamo con questa nota di fornire alcuni ragguagli che possono semplificare ed accelerare la ricerca di un guasto in un ricetrasmittitore del tipo citato.

I tre quadri sinottici che costituiscono le «fondamenta» di questo articolo, tratti da Radio Electronics, e che gli interessati potranno conservare sia in originale, sia sotto forma di fotocopia per non compromettere l'integrità della Rivista, illustrano un sistema assai pratico e semplice per riparare in modo economico e veloce qualsiasi tipo di radiotelefono.

Nonostante le difficoltà che tuttora esistono nel nostro Paese per ottenere l'autorizzazione all'impiego di un radiotelefono, gli utenti sono abbastanza numerosi, soprattutto se comprendiamo nel loro numero le apparecchiature di chiamata installate a bordo delle autopubbliche (o per meglio dire dei cosiddetti «radio-taxi»), e quelle installate sui natanti di piccolo e medio cabotaggio, che possono percorrere i mari in prossimità delle coste per il servizio mare-terra e viceversa.

Se partiamo dal presupposto che chiunque faccia uso di un impianto radiotelefonico di questo genere, dispone almeno di due unità, indispensabili affinché la comunicazione sia possibile tra due punti diversi, appare subito evidente che — presto o tardi — anche senza voler prendere in considerazione la media delle probabilità di guasti delle apparecchiature elettroniche in genere, questi piccoli ricetrasmittitori avranno bisogno di assistenza, di controlli, e di operazioni di messa a punto.

Sotto questo aspetto, quei lettori che sono già in possesso delle nozioni fondamentali riguardanti la teoria e la tecnica di funzionamento e di impiego dei transistori, seguendo semplicemente i quadri sinottici ed i programmi di misure per eliminazione che li accompagnano, e che vengono precisati con esplicito riferimento ad ogni sezione del circuito, mediante una logica sequenza, possono provvedere abbastanza facilmente alla riparazione di un radiotelefono, evitando quindi ad un inconveniente che potrebbe sembrare a prima vista insormontabile.

La chiave, per così dire, che apre la porta alla tecnica di servizio di queste unità nelle loro diverse versioni è la semplicità! Alla sua insegna, sono infatti stati sviluppati i quadri sinottici di cui si è detto, che possono servire da guida per la ricerca del guasto, e per la sua localizzazione con conseguente sostituzione del o dei componenti che risultano difettosi. Usufruento quindi di pochi attrezzi indispensabili, e di una minima dotazione di strumenti di misura, è spesso possibile rimettere in funzione l'apparecchio guasto, senza eccessiva perdita di tempo.

La prima operazione da compiere per chi desidera svolgere un'attività di servizio in questo genere, consiste nel procurarsi tutti gli attrezzi necessari, sempre che non ne sia già in possesso. Dal punto di vista meccanico, occorre perciò disporre di quanto segue:

- A - Una serie di piccole chiavi a tubo di tipo esagonale.
- B - Una serie di pinze, a punte tonde e piatte, di varie dimensioni.
- C - Due pinzette a molla in due diverse misure.
- D - Un tronchesino di piccole dimensioni, del tipo

adatto al taglio di terminali di lunghezza eccedente sui circuiti stampati.

E - Un saldatore, possibilmente del tipo con pre-riscaldamento, di potenza compresa tra un minimo di 20 W ed un massimo di 40 W.

Per quanto riguarda invece la strumentazione elettronica, è necessario disporre almeno delle seguenti apparecchiature:

A - Un buon multimetro, avente almeno la sensibilità di 20.000 Ω/V : un esemplare di tipo convenzionale, avente una sensibilità di soli 1.000 Ω/V , non risulterebbe abbastanza sensibile, e potrebbe provocare effetti di carico nei confronti dei circuiti sotto prova, che comprometterebbero la lettura al punto tale da renderla praticamente inutile.

Questo strumento deve presentare possibilmente un certo numero di portate, soprattutto nei confronti di correnti e di tensioni di bassa entità, e deve inoltre poter consentire la misura abbastanza precisa di valori resistivi, compresi tra un minimo di pochi Ω , ed un massimo di qualche $M\Omega$.

Dovendolo acquistare «ex novo», è certamente preferibile uno di quei moderni esemplari dotati anche di circuito alimentato in corrente alternata dalla rete, per la misura approssimata di valori reattivi.

B - Un voltmetro elettronico per correnti continue ed alternate, per poter misurare anche quelle tensioni nei confronti delle quali l'effetto di carico del multimetro è dannoso anche con una resistenza interna elevata.

C - Un altro accessorio assai utile è una sonda per Alta Frequenza: essa è necessaria per poter effettuare controlli esaurienti sulle condizioni di funzionamento degli stadi oscillatori, sia del trasmettitore, sia del ricevitore. Sotto questo aspetto, la **figura 1** illustra il circuito elettrico di due sonde di questo genere, che è assai facile allestire, a patto che si disponga dei componenti necessari, i cui valori sono precisati in entrambi gli schemi. Nei loro confronti, si noti che quello di sinistra si presta al completamento di un voltmetro elettronico per corrente continua, è quello di destra per il completamento di un multimetro, sempre per estendere le portate ai valori di tensione ad Alta Frequenza.

D - Un iniettore di segnali è un accessorio altrettanto indispensabile per la ricerca dei guasti nei radiotelefonni. Ve ne sono in commercio di diversi tipi e con diverse prestazioni, ma il Lettore che desiderasse allestire da sè il proprio generatore potrà eventualmente basarsi sul circuito elettrico illustrato alla **figura 2**, che si presta abbastanza bene allo scopo. Il generatore deve essere in grado di produrre segnali sia ad Alta Frequenza, sia a Media Frequenza (per il controllo dei ricevitori funzionanti sul sistema supereterodina), sia infine a Bassa Frequenza, per il controllo della sezione di amplificazione a frequenza acustica.

Il circuito illustrato alla citata figura 2 non è altro

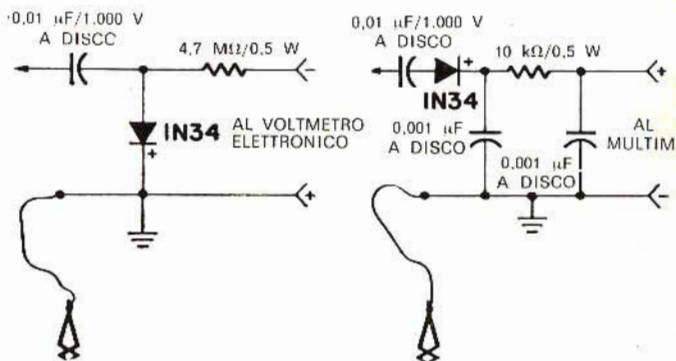


Fig. 1 - Due schemi per la realizzazione di una sonda ad Alta Frequenza, di cui quello a sinistra (con rivelazione in parallelo), per l'impiego con un voltmetro elettronico, e quello a destra (con rivelazione in serie) per l'impiego con un multimetro.

che un multivibratore, che produce un segnale talmente ricco di armoniche, a causa della sua forma d'onda pressoché rettangolare, e può essere usato praticamente nei confronti di qualsiasi gamma citata delle frequenze di funzionamento.

E - Ultimo dell'elenco, ma non ultimo dal punto di vista dell'importanza, è uno strumento per la prova pratica di diodi e di transistori.

E' bene precisare che la maggior parte dei tecnici preferisce non usare questo strumento se non come ultima risorsa. E' tuttavia opinione di chi scrive che il suo impiego all'inizio della ricerca del guasto sia invece più che giustificato. Infatti, una volta che sia stato localizzato lo stadio difettoso, è consigliabile in primo luogo controllare le condizioni di funzionamento del relativo transistoro.

Naturalmente, qualsiasi controllo può anche essere eseguito semplicemente misurando la tensione presente sugli elettrodi di ciascuno stadio, così come si procede nei confronti di qualsiasi altro tipo di apparecchiatura elettronica.

Tanto per entrare in argomento, occorre dire che qualsiasi difetto di per se stesso ovvio, come ad esem-

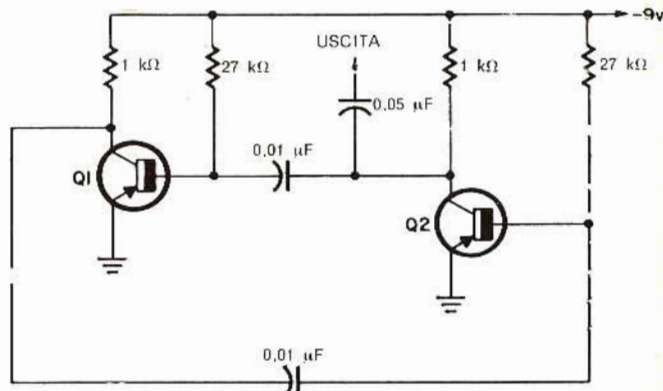


Fig. 2 - Circuito elettrico di un multivibratore del tipo adatto alla produzione di un segnale complesso ad onde rettangolari, che può servire come iniettore di segnali sia nei confronti dei circuiti funzionanti a Bassa Frequenza, sia nei confronti dei circuiti funzionanti ad Alta ed a Media Frequenza.

pio la mancanza di una determinata tensione, deve essere sottoposto ad analisi ed eliminato, **prima** di staccare il transistor dal relativo circuito. Se si riscontra che le tensioni misurate presentano invece valori abbastanza prossimi a quelli che possono essere considerati normali, allora, e soltanto allora, vale la pena di disinsierire il transistor dal circuito, e di sottoporlo alla prova sull'apposito strumento.

Si tenga però presente che — specie quando lo emettitore o un altro elettrodo qualsiasi fa capo direttamente a massa — se si riscontra la mancanza totale della tensione rispetto alla stessa massa su uno degli altri due elettrodi, la causa diretta può anche risiedere in un corto circuito interno al transistor, proprio tra l'elettrodo al quale manca la tensione, e quello collegato a massa.

Con un'incidenza media di ben sette volte su dieci sarà possibile riscontrare che la causa di tutto è un difetto intrinseco dal transistor. Per gli altri tre casi su dieci (secondo una statistica approssimata) si troverà invece che la causa dell'inconveniente risiede in uno dei componenti associati a quello stesso stadio, oppure ad una saldatura imperfetta.

In occasione del controllo di un transistor, si tenga presente che esistono due prove che sono veramente determinanti: la prima consiste nello stabilire se esso è in grado di amplificare un segnale elettrico, e la seconda consiste nello stabilire se all'interno del semiconduttore si manifestano delle dispersioni di corrente, dei cortocircuiti, o delle interruzioni. Cortocircuiti possono sussistere tra due elettrodi, o anche tra tutti e tre. L'interruzione può invece essere riscontrata solitamente a seguito della discontinuità tra base ed emettitore, o tra base e collettore, o ancora tra emettitore e collettore, con la mancanza del passaggio di qualsiasi intensità di corrente, con la polarizzazione diretta o inversa.

Queste eventualità possono essere facilmente stabilite grazie all'impiego dello strumento di cui si è detto. Se il transistor è in perfette condizioni di funzionamento, esso presenterà indubbiamente un guadagno di corrente, definito con il simbolo «beta», il cui valore è normalmente compreso tra un minimo di 5 ed un massimo di 300. Si rammenti però che si tratta di un valore che può variare da un tipo di transistor ad un altro.

Se non si ottiene alcuna lettura sullo strumento di controllo, è assai probabile che il transistor sia difettoso.

Qualsiasi transistor che presenti una corrente di dispersione di intensità maggiore di 300 μA deve essere inevitabilmente sostituito. Per l'esattezza, se vogliamo esprimerci in termini più pratici, occorre aggiungere che — in linea di massima — un transistor al silicio presenta una corrente di dispersione di intensità inferiore a 50 μA , mentre un transistor al germanio presenta una corrente di dispersione che può variare intorno ai 100 μA .

Va però da sé che, se si riscontra il cortocircuito parziale o totale tra due elettrodi (ad esempio tra lo emettitore e la base, o tra la base ed il collettore, ecc.),

o se il passaggio della corrente diretta o della corrente inversa tra uno dei suddetti elettrodi ed uno qualsiasi degli altri due risulta impossibile, denunciando così inequivocabilmente la presenza di un'interruzione interna, il transistor può essere considerato irrimediabilmente deteriorato, e deve essere perciò sostituito.

In occasione della sostituzione di un transistor, occorre procedere con molta cautela agli effetti della scelta del nuovo elemento. Nei confronti di alcuni stadi, come ad esempio quelli di amplificazione ad Alta Frequenza, sia del trasmettitore, sia del ricevitore, come pure per gli stadi di miscelazione e di produzione delle oscillazioni, è assai probabile che l'unico tipo di transistor che può funzionare in modo soddisfacente sia proprio quello che corrisponde al tipo originale. In alcuni casi, le fabbriche provvedono addirittura a selezionare in una partita un certo numero di esemplari di uno stesso tipo di transistori, che meglio rispondono allo scopo, e li contrassegnano in modo speciale per l'impiego in un determinato circuito. Ove ciò si verifici, è indispensabile acquistare presso la fabbrica o chi la rappresenta un transistor appositamente selezionato.

Se si tratta di un transistor di tipo speciale, è di solito abbastanza facile ottenerne il ricambio direttamente dai laboratori autorizzati per l'assistenza.

Il Lettore potrebbe certamente restare sorpreso apprendendo invece quanti radiotelefoni sono stati riparati in passato, e quanti ne vengono tuttora riparati in tutto il mondo, anche impiegando tipi di transistori che non corrispondono a quello originale. Infatti, in altri circuiti meno critici di quelli citati, come ad esempio negli stadi di amplificazione a Bassa Frequenza, negli amplificatori di Media Frequenza, e negli stadi di regolazione della tensione, nei circuiti «quelch», ecc., i cosiddetti transistori di ricambio di tipo **universale** funzionano in modo che può essere considerato soddisfacente. I transistori di questo tipo possono essere acquistati presso qualsiasi rivenditore di componenti, scegliendo a seconda delle preferenze tra quelli prodotti dalla RCA, dalla Motorola, dalla International Rectifier (IR), dalla General Electric (GE), ecc.

E vediamo ora qual è la vera e propria tecnica di ricerca dei guasti. Nei confronti di quanto stiamo per dire, occorre precisare che il programma di analisi si basa sullo schema elettrico di un radiotelefono di tipo convenzionale, illustrato alla **figura 3**. I quadri sinottici sono stati concepiti in modo da guidare il Lettore alla ricerca pratica dello stadio difettoso. A tale scopo, chiunque converrà certamente che il controllo di tutti gli elementi che costituiscono un circuito, allo scopo di individuare quello difettoso, costituisce un procedimento di per se stesso abbastanza semplice.

Può però accadere che l'apparecchio da riparare non abbia lo stesso circuito di quello illustrato alla citata figura 3, per cui — nell'elenco delle prove descritte — è possibile riscontrarne qualcuna che non può essere effettuata nei confronti del circuito sul quale l'analisi viene compiuta. In tal caso, basterà ovvia-

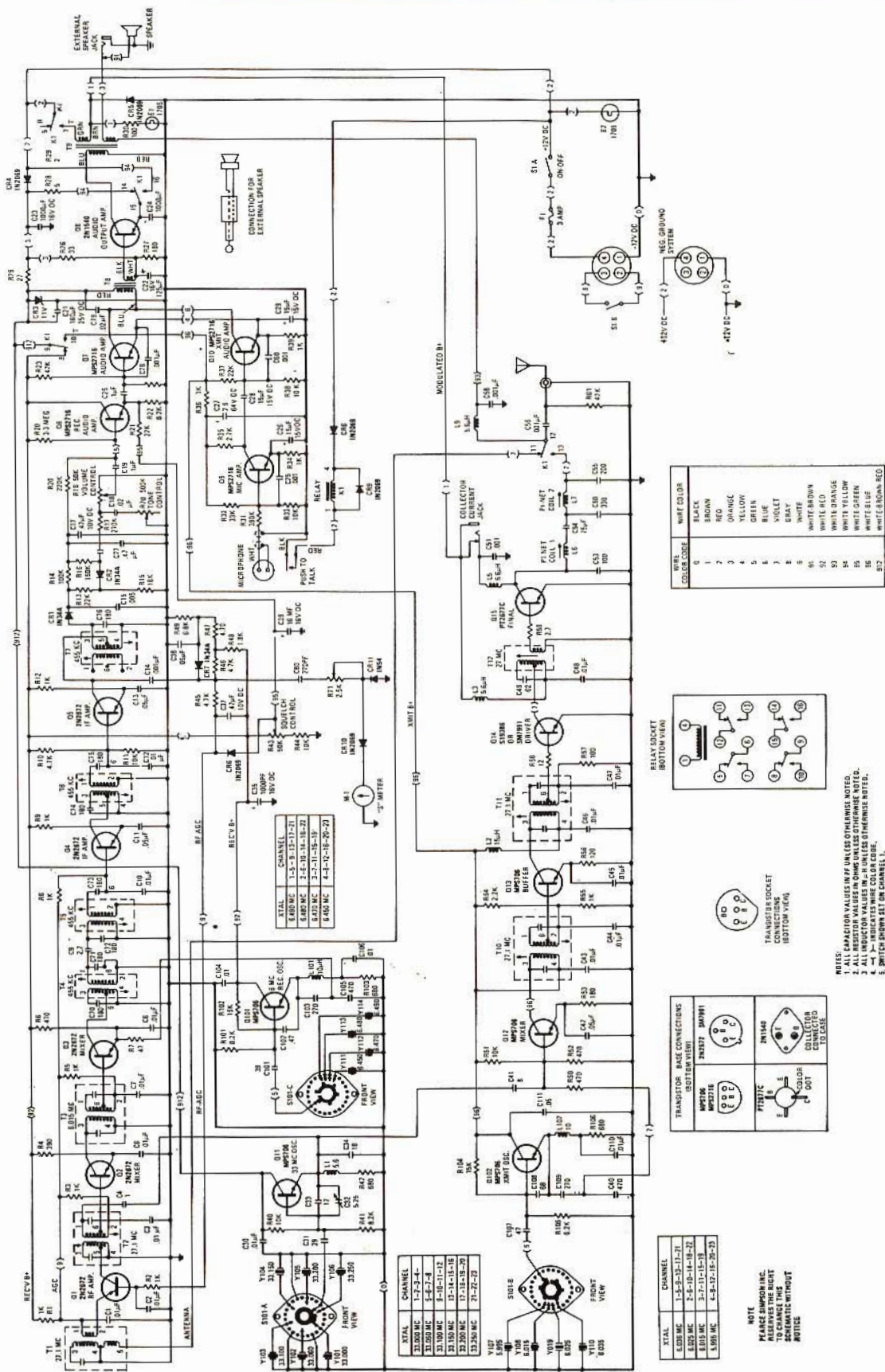


Fig. 3 - Schema elettrico generico di un ricetrasmettitore, nei confronti del quale sono stati concepiti i quadri sinottici di cui alle figure 4, 5 e 6. Le diciture ed i dati tecnici, nonché i riferimenti alle connessioni, sono stati lasciati volutamente in lingua originale, in quanto è presumibile che il Lettore abbia già una certa familiarità con i circuiti ed i termini che qui vengono usati.

mente omettere quella prova, e procedere oltre nella eliminazione.

Le **figura 4, 5 e 6** costituiscono i tre quadri sinottici che raggruppano secondo un ordine logico evidenziato dalle frecce, le diverse prove che occorre eseguire per identificare e localizzare lo stadio o il componente difettoso. Ciascuno di questi quadri è riferito all'elenco delle diverse prove e dei vari rilevamenti, disposti in progressione secondo la sequenza delle lettere dello alfabeto, la quale progressione potrà essere seguita dal tecnico, proprio per eseguire l'analisi di cui si è detto.

Si noti che alcuni punti del quadro di figura 4 rimandano al quadro di figura 5, e viceversa.

Occorre inoltre rilevare che mentre i quadri di figura 4 e 5 sono riferiti esclusivamente all'analisi del ricevitore e di tutte le diverse sezioni che lo compongono, il quadro sinottico di figura 6 e invece riferito alla sola sezione di trasmissione. Tutti i circuiti ed i componenti citati nelle prove progressive sono riferiti — come si è detto — allo schema elettrico generico di figura 3.

La **figura 7** è una fotografia che illustra il metodo pratico di iniezione del segnale, che può essere adottato quando si dispone dell'iniettore il cui circuito elettrico è stato illustrato alla figura 2 o di qualsiasi altro tipo analogo.

La **figura 8** è un'altra fotografia che illustra l'aspetto tipico che è possibile conferire alla sonda per Alta Frequenza, che è stata qui illustrata col manico par-

zialmente spostato verso il retro, lungo il cavetto di collegamento (schermato), allo scopo di mostrare la disposizione dei componenti interni.

La **figura 9** chiarisce uno dei metodi più semplici per realizzare un adattatore tramite il quale sia possibile iniettare all'ingresso di un ricetrasmettitore sotto prova il segnale di Alta Frequenza proveniente da una emittente.

La **figura 10** — infine — è un'ultima fotografia che descrive una fase della vera e propria tecnica di prova di un semiconduttore con l'aiuto dello strumento di cui si è detto: l'attenta osservazione di questa figura metterà in evidenza il fatto che i raccordi a coccodrillo, mediante i quali viene effettuato il contatto tra i puntali dello strumento ed i terminali (reofori) del transistor sotto prova, devono essere isolati, onde evitare che il circuito tra due elettrodi venga parzialmente chiuso anche attraverso la resistenza relativamente bassa di contatto tra le suddette pinze a coccodrillo e le mani dell'operatore.

Con una manovra di questo genere, è possibile controllare sia il guadagno di corrente «beta», sia l'intensità della corrente di dispersione e quella della corrente diretta, nonché la presenza di corto-circuiti o di interruzioni all'interno del cristallo.

Il modo migliore per illustrare l'impiego dei quadri sinottici consiste probabilmente nell'espone due casi tipici di ricerca del guasto. Il Lettore tenga però presente che le sigle di identificazione dei componenti

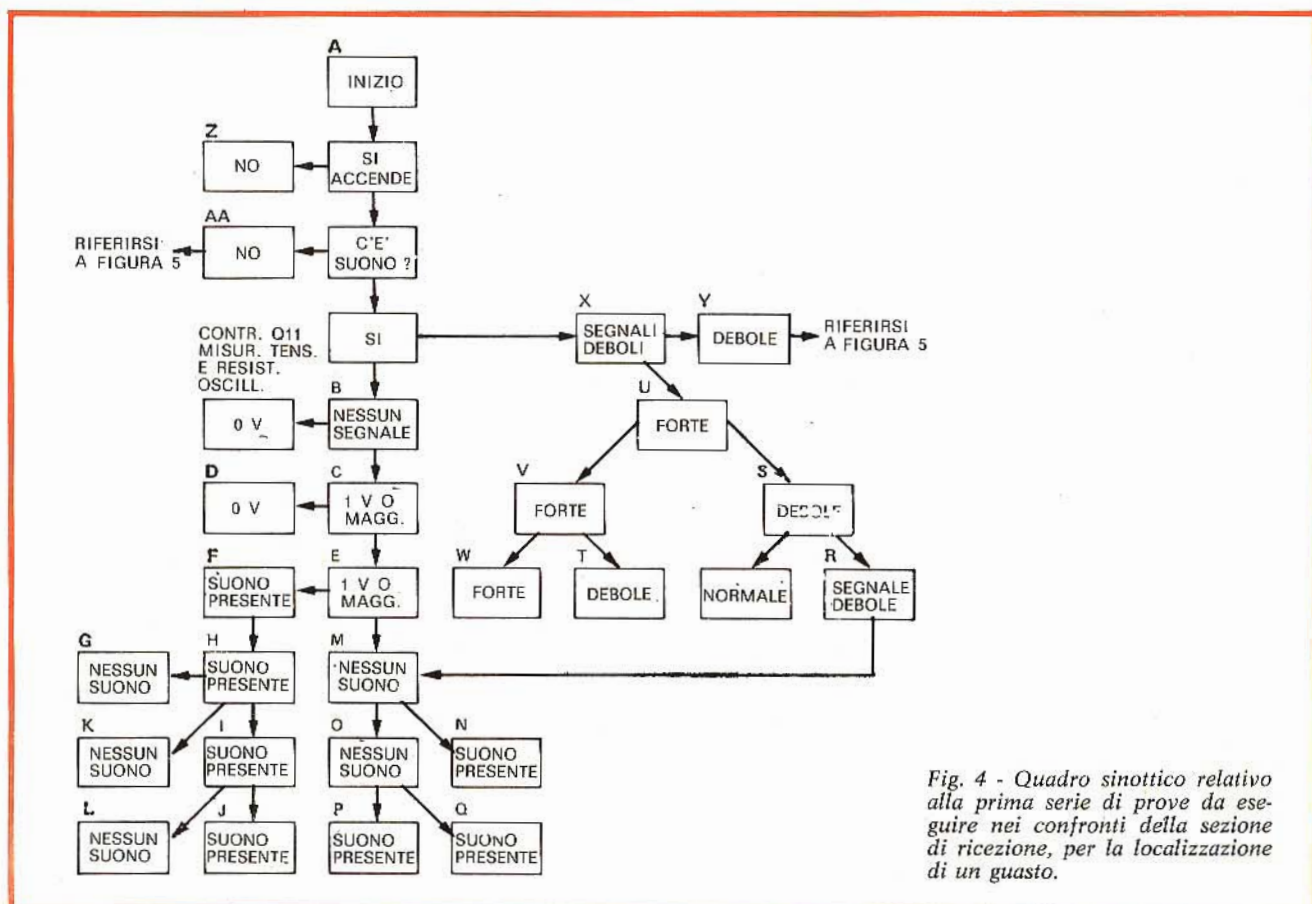


Fig. 4 - Quadro sinottico relativo alla prima serie di prove da eseguire nei confronti della sezione di ricezione, per la localizzazione di un guasto.

DAL QUADRO DI FIGURA 4

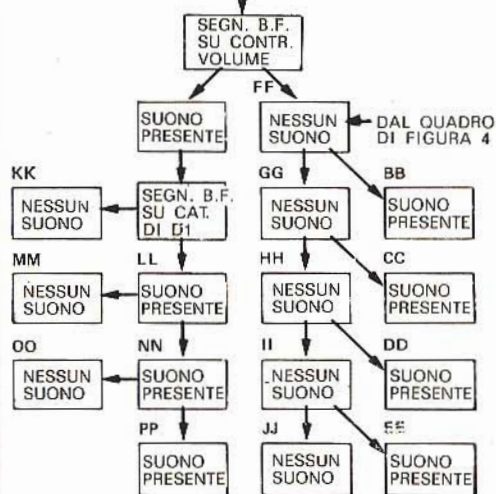
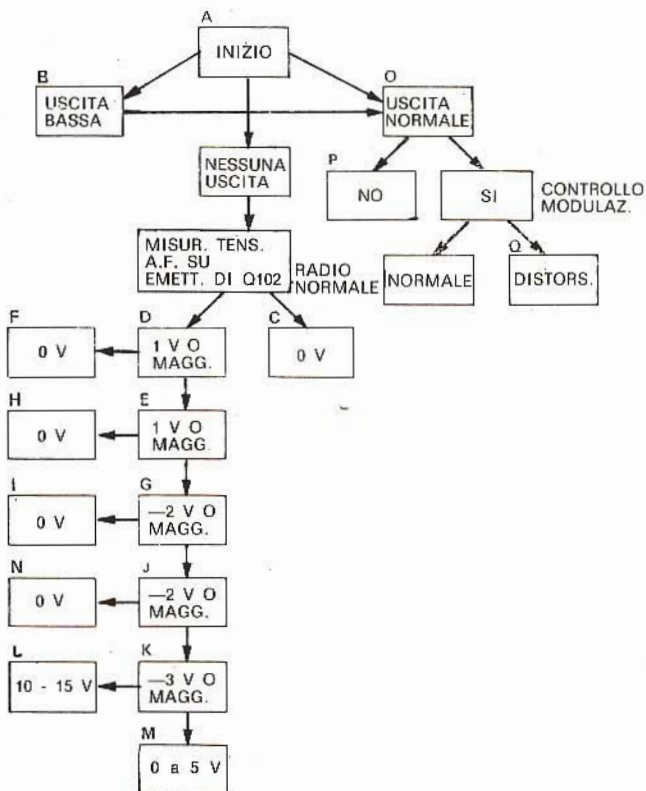


Fig. 5 - Quadro sinottico della seconda serie di prove da eseguire nei confronti della sezione di ricezione, per la localizzazione di un guasto.

Fig. 6 - Quadro sinottico relativo alla serie di prove da eseguire nei confronti della sezione di trasmissione, per la localizzazione di un guasto.



adottate negli esempi che seguono sono riferite agli schemi **originali** delle relative apparecchiature, e non allo schema generico di figura 3: di conseguenza, sarà certamente più facile seguire fase per fase i procedimenti descritti di ricerca, disponendo di tali schemi.

Il primo caso al quale riteniamo opportuno riferirci è quello relativo ad una unità portatile del tipo Messenger Modello 242-102. .

L'apparecchio era in grado di trasmettere, mentre la sezione di ricezione non funzionava. Riferendoci al quadro sinottico di figura 4, la prima operazione fu logicamente l'accensione dell'apparecchio. Si udì immediatamente un «click», seguito dalla produzione di un fruscio continuo, il che rendeva subito evidente che gli stadi di amplificazione a Bassa Frequenza e lo altoparlante erano in buone condizioni di funzionamento.

L'operazione successiva venne eseguita con l'aiuto della sonda per segnali ad Alta Frequenza, tramite la quale venne misurata la tensione del segnale presente sul collettore dello stadio Q3, ossia dell'oscillatore locale della sezione di conversione di frequenza. Questa misura diede una lettura di 0 V, per cui era evidente che il difetto aveva sede in quella parte del circuito.

Successivamente, si provvide alla misura delle tensioni presenti sugli elettrodi dello stadio oscillatore: sull'emettitore era possibile leggere una tensione di

-0,3 V, sulla base una tensione di -0,5 V, e sul collettore una tensione di 0 V.

In apparenza, il guasto era quindi nel circuito di collettore. Ciò premesso, il controllo della tensione all'estremità del trasformatore dell'oscillatore facente capo alla linea di alimentazione permise di stabilire che la tensione non era presente nemmeno in quel punto, il che dimostrava che il trasformatore non era interrotto.

Si provvide allora a misurare la tensione presente sul punto di unione tra R32 ed R6, che presentava un valore di -10V. Dal momento che la tensione era di 10 V su un lato di R32, e di 0 V dal lato opposto

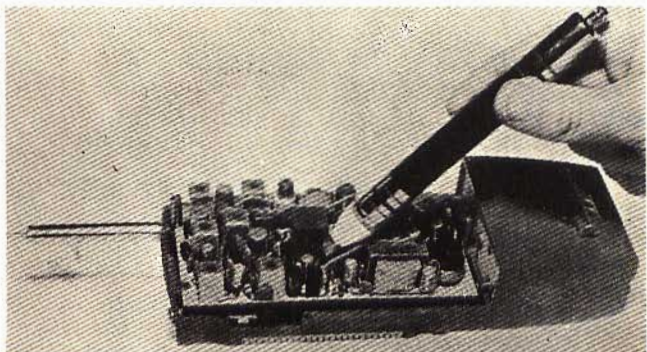


Fig. 7 - Fotografia illustrante la tecnica di impiego dell'iniettore di segnali, su di un radiotelefono di piccole dimensioni del tipo «Walkie-Talkie».

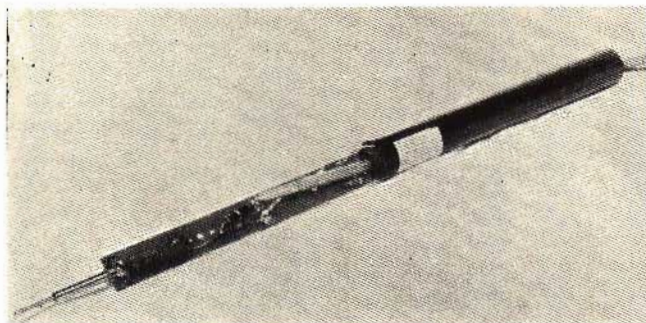


Fig. 8 - Esempio di aspetto tipico di una sonda ad Alta Frequenza, che può essere facilmente allestita in base ad uno degli schemini di figura 1, per eseguire alcune delle misure citate nei quadri sinottici.

dello stesso, gli unici due componenti che potevano essere difettosi erano R32, ed il condensatore «by-pass» contraddistinto dalla sigla C10.

A questo punto, il semplice controllo con un ohmetro eseguito tra i due terminali di C10 permise di stabilire che quella capacità era in corto-circuito. R32 venne del pari controllato, e fu possibile constatare che il suo valore non corrispondeva più a quello nominale, ma era diventato di circa 10.000 Ω . Di conseguenza, la sostituzione di entrambi i componenti incriminati fu sufficiente per ripristinare le perfette condizioni di funzionamento dell'intero apparecchio.

Il secondo caso che viene qui citato è quello di un rice-trasmettitore Amphenol Modello 725, nel quale veniva meno il funzionamento della sezione di trasmissione.

Riferendoci al quadro sinottico di figura 6, e precisamente alla voce «NESSUNA USCITA», il primo punto da controllare era proprio lo stadio oscillatore. Predisponendo la sonda ad Alta Frequenza sul collettore di questo stadio, si ottenne l'indicazione di una tensione ad Alta Frequenza di 5 V, il che era perfettamente normale. Fu quindi opportuno spostare la sonda sulla base dello stadio pilota, in corrispondenza della quale venne letto il valore di 3 V della tensione ad Alta Frequenza, il che era altrettanto normale.

Spostando nuovamente la sonda sulla base del transistor finale, la lettura della tensione ad Alta Frequenza era di 6 V, e quindi anch'essa normale. La

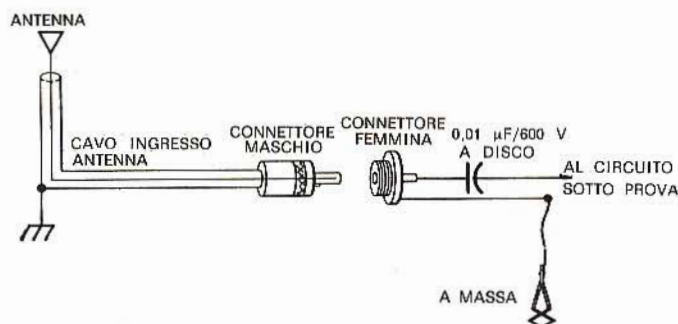


Fig. 9 - Adattatore di facile realizzazione, per il collegamento dell'antenna al circuito sotto prova.

tensione presente sull'emettitore, del pari regolare, era di 25 V. Gli unici componenti che restavano ancora da controllare, e che potevano essere sede dell'inconveniente riscontrato, erano il relè TR, oppure il circuito accordato di uscita. Si provò a sostituire il relè, senza alcun risultato. Infine, venne verificata la continuità delle bobine che costituivano il circuito accordato.

A causa della bassa resistenza, l'indicazione doveva essere pari a 0 Ω , mentre risultava invece di valore infinito. Un controllo più accurato rivelò la presenza di una saldatura interrotta all'estremità di una delle bobine. Rieseguendo tale saldatura sulla basetta a circuiti stampati, fu così possibile ripristinare le perfette condizioni di funzionamento del ricetrasmettitore.

SEQUENZA DELLE OPERAZIONI DI CONTROLLO

Come già si è detto, i quadri sinottici di cui alle figure 4, 5 e 6 non sono altro che schemi a blocchi che illustrano nella loro logica sequenza diverse operazioni di controllo, il cui ordine progressivo è stato contrassegnato mediante lettere dell'alfabeto.

Il loro significato è il seguente.

Quadro sinottico di figura 4

- A - Accendere l'apparecchio, e collegare l'antenna.
- B - Misurare con la sonda l'ampiezza del segnale ad Alta Frequenza sull'emettitore di Q11.
- C - Misurare con la sonda l'ampiezza del segnale al Alta Frequenza sull'emettitore di Q101.
- D - Controllare le condizioni di Q101; misurare le tensioni continue e le resistenze inerenti allo stadio oscillatore; controllare le condizioni dei cristalli, e lo stato del commutatore dei canali.
- E - Iniettare un segnale a radiofrequenza sul collettore di Q3.
- F - Iniettare un segnale a radiofrequenza sul collettore di Q2.
- G - Controllare le condizioni di Q3, e misurare le tensioni continue e le resistenze inerenti a questo stadio.
- H - Iniettare un segnale ad Alta Frequenza sul collettore di Q1.
- I - Iniettare un segnale ad Alta Frequenza sullo emettitore di Q1.
- J - Misurare la resistenza di T1, la continuità dei collegamenti di antenna, e del relè TR.
- K - Controllare le condizioni di Q2 e di T2, e misurare le tensioni continue e le resistenze inerenti a questo stadio.
- L - Controllare le condizioni di Q1, misurare le tensioni continue e le resistenze inerenti a questo stadio, e verificare le condizioni di C2 e di R2.
- M - Iniettare un segnale ad Alta Frequenza sul collettore di Q4.
- N - Controllare le condizioni di Q4, T4, T5, C9 e C73, e misurare le tensioni continue e le resistenze inerenti a questo stadio.

- O - Iniettare un segnale ad Alta Frequenza sul collettore di Q5.
- P - Controllare le condizioni di Q5, T6 e T7. Misurare le tensioni continue e le resistenze inerenti a questo stadio.
- Q - Controllare le condizioni di D1 e di T7.
- R - Procedere seguendo il programma riferito alla mancanza del suono.
- S - Procedere all'allineamento degli stadi di Media Frequenza, secondo le istruzioni fornite dal Fabbricante.
- T - Controllare le condizioni di Q1 e di T2, e verificare le tensioni continue e le resistenze inerenti a questo stadio.
- U - Collegare l'antenna alla base di Q2 (vedi figura 9).
- V - Collegare l'antenna alla base di Q1 (vedi figura 9).
- W - Controllare T1, C56, R61 ed il relè TR.
- X - Iniettare un segnale a Bassa Frequenza sul controllo di volume.
- Y - Procedere partendo dal presupposto che il suono sia assente.
- Z - Controllare i fusibili, il cordone di alimentazione (o le batterie), il commutatore, ed il cablaggio.
- AA - Controllare l'altoparlante, il microfono, il relè TR, e l'uscita a Bassa Frequenza.

Quadro sinottico di figura 5

- BB - Controllare le condizioni di Q6, C19, R21, R20, e del comando «squelch» nonché dei componenti associati a questo circuito.
- CC - Controllare Q7, R23, R24, C25, R39 e C29.
- DD - Controllare T8, C79, R26, R27 e C22.
- EE - Controllare Q8, C24, C22, R27, R28, R26 e T8.
- FF - Iniettare un segnale a Bassa Frequenza sullo emettitore di Q6.
- GG - Iniettare un segnale a Bassa Frequenza sul collettore di Q7.
- HH - Iniettare un segnale a Bassa Frequenza sulla base di Q8.
- II - Iniettare un segnale a Bassa Frequenza sul collettore di Q8.
- JJ - Controllare il trasformatore di uscita, T9, il relè TR, i relativi collegamenti, e l'altoparlante.
- KK - Controllare D1, D2, C16, C15 ed R17.
- LL - Iniettare un segnale ad Alta Frequenza sul collettore di Q5.
- MM - Controllare Q5 e T7, e misurare le tensioni continue e le resistenze inerenti a questo stadio.
- NN - Iniettare un segnale ad Alta Frequenza sulla base di Q5.
- OO - Controllare le condizioni di Q5, T6 e C12, e misurare le tensioni continue e le resistenze inerenti a questo stadio.

Quadro sinottico di figura 6

- A - Collegare all'antenna un misuratore del segnale prodotto, premere il pulsante di trasmissione (PTT), ed osservare l'uscita.
- B - Verificare la sintonia del trasmettitore, operando su T11, T12, T13, L6 ed L7; verificare tutti i condensatori «by-pass» ed il commutatore dei canali.
- C - Misurare le tensioni continue e le resistenze inerenti allo stadio oscillatore del trasmettitore. Verificare le condizioni di Q102.
- D - Misurare con una sonda ad Alta Frequenza la tensione del segnale presente sull'emettitore di Q11.
- E - Misurare con una sonda ad Alta Frequenza la tensione del segnale presente sulla base di Q13.

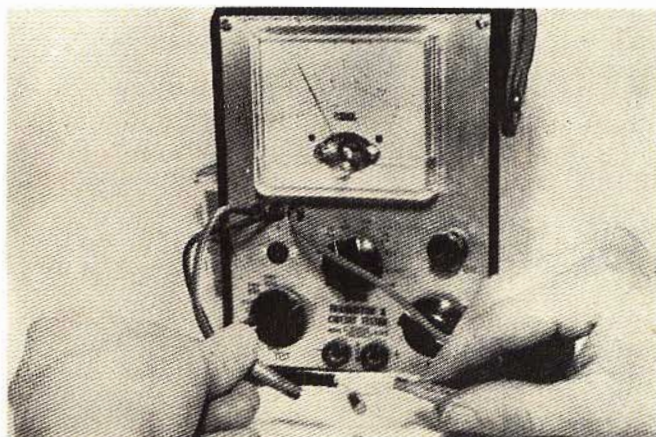


Fig. 10 - Esempio tipico di impiego di uno strumento per la misura di transistori e di diodi, agli effetti della valutazione del guadagno di corrente «beta» e della corrente di dispersione, nonché del controllo degli eventuali corto-circuiti e delle interruzioni interne.

- F - Misurare le tensioni continue e le resistenze inerenti allo stadio oscillatore funzionante su 33 MHz. Controllare le condizioni di Q11, del commutatore dei canali e dei cristalli.
- G - Misurare con una sonda ad Alta Frequenza la tensione del segnale presente sulla base di Q14.
- H - Misurare le tensioni continue e le resistenze inerenti allo stadio miscelatore. Controllare le condizioni di Q13 e di T10.
- I - Controllare le condizioni di Q13 e di Q14. Misurare le tensioni continue e le resistenze inerenti allo stadio separatore ed allo stadio pilota; controllare le condizioni di T10 e di T11.
- J - Misurare con una sonda ad Alta Frequenza la tensione del segnale presente sulla base di Q15.
- K - Misurare con una sonda ad Alta Frequenza la tensione del segnale presente sul collettore di Q15.
- L - Controllare le condizioni di Q15 e di L5, il

«jack» presente in serie al circuito di collettore, ed il relè TR.

- M - Verificare le condizioni di L6, L7, del relè TR, di C56 e di C54.
- N - Controllare le condizioni di Q14, Q15, T12, L3 ed R59.
- O - Parlare nel microfono variando la distanza, e verificare se l'intensità del suono varia.
- P - Controllare la sintonia di T11, T12, L6 ed L7.
- Q - Verificare il rapporto onde stazionarie dell'antenna, e controllare la sintonia di T12, L6 ed L7. Controllare l'efficienza del circuito di ingresso.

CONCLUSIONE

In linea di massima, occorre considerare che qualsiasi trasmettitore presente in un radiotelefono di una certa classe presenta uno stadio oscillatore con controllo a cristallo, eventualmente uno o più stadi per la duplicazione della frequenza, un amplificatore pilota ed uno stadio finale di potenza; la sezione di Bassa Frequenza comporta invece uno o più stadi di ampli-

ficazione a frequenza acustica ed uno stadio modulatore. Entrambe queste due ultime sezioni fanno però anche parte del ricevitore, di cui costituiscono appunto la sezione di Bassa Frequenza.

Per contro, nella sezione di ricezione, a meno che non si tratti di un circuito funzionante in superreazione, lo schema elettrico corrisponde di solito a quello di un normale ricevitore supereterodina, di dimensioni ridotte.

Di conseguenza, i quadri sinottici citati in questo articolo possono essere considerati indubbiamente come base di riferimento, qualunque sia il tipo di circuito dell'apparecchio da riparare, anche se — in pratica — lo schema non corrisponde a quello illustrato alla figura 3.

La sequenza logica delle varie misure da effettuare rimane quindi invariata qualunque sia la struttura circuitale del ricetrasmittitore, ed è questo il motivo per il quale le norme enunciate possono essere facilmente adattate a qualunque modello di radiotelefono, a patto — beninteso — che l'operatore sia in possesso della necessaria esperienza.

MODERNIZZATE IL VOSTRO TV CON L'UK 955

L'UK 955 è stato progettato per consentire la facile sostituzione dei vecchi gruppi VHF-UHF, a comando meccanico, ormai praticamente irreperibili, impiegati sui televisori a valvole.

Unito ad un gruppo varicap VHF-UHF che viene fornito a richiesta, esso consente di modernizzare gli apparecchi TV.

Il complesso è costituito da un gruppo varicap VHF-UHF e dall'UK 955 che comprende un alimentatore stabilizzato e una tastiera sintonizzatrice con la quale possono essere memorizzati i diversi programmi.

In tal modo il passaggio dall'uno all'altro programma avviene con la semplice pressione di un pulsante.

Caratteristiche dell'alimentatore

Tensione in uscita: 12 Vc.c. stab.
27 Vc.c. stab.

Alimentazione 220 Vc.a.

Gruppo varicap VHF-UHF da fornire a parte, su richiesta

Banda di frequenza:

1^a 52,5 ÷ 88 MHz;

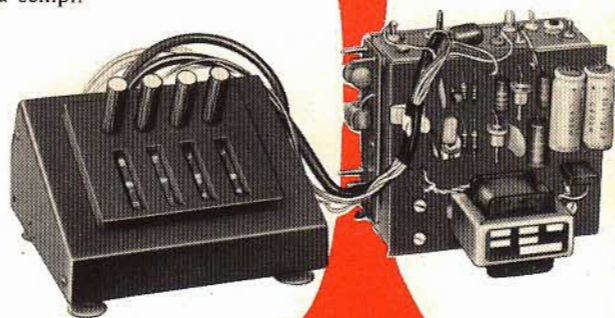
3^a 172 ÷ 232 MHz;

4^a e 5^a (UHF) 460 ÷ 790 MHz

FI in due versioni:

36 MHz codice G.B.C. MG/0360-00

43 MHz codice G.B.C. MG/0362-00



REPERIBILE PRESSO TUTTI I PUNTI DI VENDITA G. B. C. IN ITALIA



di Pietro Soati



LA PROPAGAZIONE DELLE ONDE ELETTROMAGNETICHE

Dalle lettere, che numerose pervengono in redazione, abbiamo potuto appurare che non pochi dei nostri lettori si dedicano, quale hobby alla attività di radiotelefonisti nella banda CB (citizen band ossia, in italiano, banda cittadina), e che molti altri hanno intenzione di farlo in un prossimo avvenire. Molti di essi ci scrivono per dirci che gradirebbero la pubblicazione di una serie di articoli che diano loro la possibilità di comprendere quei fenomeni che sono legati a questo genere di emissioni e che effettivamente possono essere non troppo chiari a coloro che non siano in possesso di una specifica preparazione in tale campo.

Considerato che un argomento del genere può destare notevole interesse tanto nei dilettanti in genere quanto nei futuri radioamatori, avendo esaurito la rubrica dedicata lo scorso anno alle radioriparazioni degli apparecchi a transistori, abbiamo ritenuto conveniente sostituirla con un'altra riservata interamente ai CB ed ai dilettanti. Una rubrica che probabilmente avrà anch'essa una durata limitata in cui esamineremo, in primo luogo, i fenomeni della radiopropagazio-

ne, la cui conoscenza è assolutamente indispensabile a chiunque si dedichi, sotto qualsiasi forma, alle radioemissioni, in modo che possa rendersi conto delle caratteristiche di quei fenomeni che consentono di effettuare dei collegamenti a notevoli distanze, oppure che sono la causa della mancata ricezione o di affievolimenti.

Successivamente passeremo in rassegna alcune nozioni tecniche relative agli impianti di antenna ed agli apparati veri e propri.

Per quanto concerne questi ultimi i lettori potranno constatare che nella rubrica Servizio Schemi, è già

iniziato l'esame di alcuni apparecchi per CB e che, oltre alle caratteristiche circuitali degli stessi è stata presa in considerazione la loro messa a punto e l'eventuale riparazione.

CHE COSA SONO LE ONDE?

Il primo concetto sulla formazione delle onde, molto probabilmente l'umanità se lo formò osservando i fenomeni naturali.

L'uomo che viveva in campagna osservava con curiosità le grandi distese di erba che sotto l'azione delle raffiche di vento oscillavano ritmicamente; prima l'erba si piegava, sotto l'azione della raffica, per ritornare nella posizione primitiva appena questa cessava.

Egli restava stupito di fronte a questo fenomeno che gli dava la sensazione di essere alla presenza di una grande massa in movimento mentre in effetti non si verificava nessun mutamento!

Gli steli d'erba infatti, sotto la azione del vento si piegavano su tutta una linea, urtando gli steli contigui ed obbligandoli a loro volta a piegarsi di modo che si creava un movimento alternato che, visto da lontano, dava per l'appunto la netta sensazione di un movimento. In



Fig. 1 - Fonti solitamente bene informate assicurano che la situazione dei CB marziani sia l'unica ad essere peggiore di quella dei CB italiani!

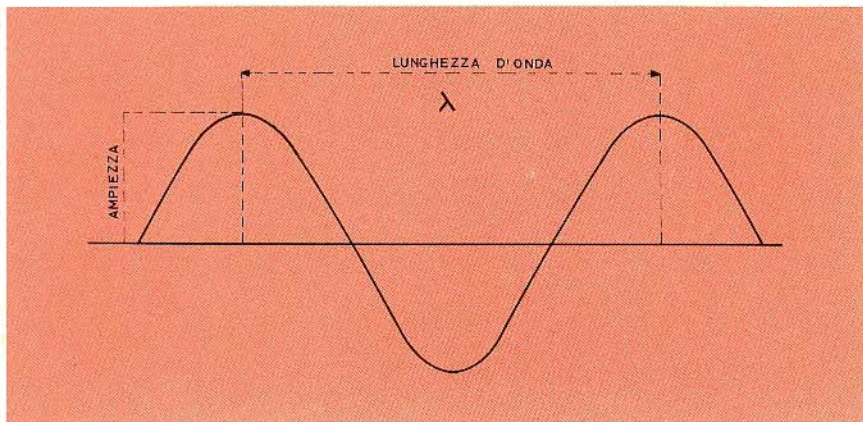


Fig. 2 - Caratteristiche di un'onda sinusoidale: ampiezza e lunghezza d'onda.

effetti chi correva non erano gli steli d'erba, che restavano fissi al loro posto, ma era il loro movimento che, per spostamento, dava luogo a delle oscillazioni, che dipendevano strettamente dalla frequenza delle raffiche di vento e che si manifestavano come una serie di onde.

Contemporaneamente l'uomo del mare e quello dei laghi, osservavano un fenomeno simile, quando gettavano nell'acqua un sasso, od un oggetto qualsiasi, attorno ad esso si dipartivano delle onde che apparentemente sembravano muoversi dal luogo in cui era precipitato il sasso verso l'esterno, ma che in effetti erano dovute soltanto allo spostamento delle singole particelle d'acqua che salivano e si abbassavano alternativamente provocando lo stesso movimento alle particelle contigue. Che le onde di questo tipo non fossero animate da movimento longitudinale vero e proprio, l'uomo lo imparò molto più tardi; quando cioè ebbe modo di stabilire che i corpi galleggianti sulla superficie marina mantenevano inalterata la loro posizione, anche se erano sottoposti ad un moto ondoso di notevoli proporzioni.

Oggi giorno siamo in grado di affermare che qualsiasi tipo di onda si propaga esclusivamente in virtù dello spostamento di singole particelle e che i fattori che servono a caratterizzare le onde di qualsiasi tipo, siano esse marine, sonore od elettromagnetiche, sono identici.

Così, riferendoci alla figura 2, si definisce con il termine di ampiezza di una onda la differenza che

esiste fra il livello massimo ed il livello intermedio, oppure fra il livello minimo e lo stesso livello intermedio; ciò per il fatto che in questo genere di onde, che sono dette sinusoidali, l'ampiezza positiva corrisponde esattamente all'ampiezza negativa. Con il termine di lunghezza d'onda, si definisce invece la distanza che si misura fra due creste consecutive aventi lo stesso segno, ossia fra due creste positive o fra due creste negative. La frequenza, inversamente, sta ad indicare il numero delle alternanze, cioè delle oscillazioni, che si contano in un secondo e si misura in cicli e, per quanto concerne le onde elettromagnetiche in Hertz (abbreviato in Hz), come è stato stabilito recentemente dai competenti organi internazionali. Ciò significa che la frequenza indica quante volte una particella ha effettuato i suoi spostamenti in un secondo.

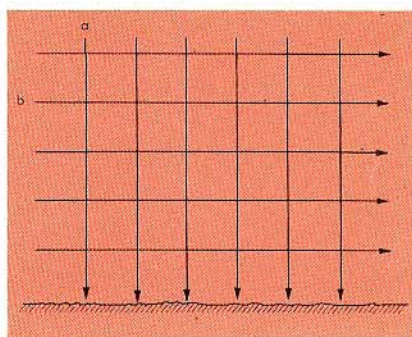


Fig. 3 - Coesistenza del campo elettrostatico e del campo magnetico in una onda em.
a = campo elettrostatico (verticale alla terra), b = campo magnetico (orizzontale).

Il tempo che intercorre fra due spostamenti è detto periodo e si indica con la lettera «T». Esso rappresenta l'inverso della frequenza

$$(T = \frac{1}{f}).$$

Se, ad esempio, in un dato fenomeno oscillante, od ondoso, si hanno 100 oscillazioni in un secondo

il periodo sarà uguale a $\frac{1}{100}$.

Un'onda che sia emessa, con un sistema qualsiasi, in un dato periodo di tempo, percorrerà evidentemente una certa distanza. Se, riferendoci sempre al suddetto esempio, ammettiamo che in un centesimo di secondo l'onda si sia spostata di 10 m, ciò significherà, per l'appunto, che la sua lunghezza d'onda è di 10 m.

E' evidente pertanto che se l'onda percorre 10 m in $\frac{1}{100}$ s (cioè

(cioè in un centesimo di secondo), in un secondo percorrerà $10 \times 100 = 1000$ m. In questo caso 1000 m, rappresenta la velocità di propagazione dell'onda, tenuto conto che essa in genere viene espressa per secondo.

Ciò permette di stabilire che la velocità delle onde (che si indica con la lettera v) è uguale al prodotto della frequenza (che si indica con la lettera f, per la lunghezza d'onda (che si indica con la lettera greca lambda λ).

Fra questi fattori intercorre pertanto la seguente relazione:

$$v = f \cdot \lambda \quad \lambda = \frac{v}{f} \quad f = \frac{v}{\lambda}$$

Nelle emissioni radio, come vedremo, la velocità di propagazione è molto maggiore: una velocità di 1000 m/s è propria in genere dei suoni che si propagano in certi liquidi.

Le formule che abbiamo riportato, sarà bene ricordarle a memoria poiché esse hanno una notevole importanza per ciò che concerne le onde elettromagnetiche, (che in avvenire abbrevieremo in onde em).

LE ONDE ELETTROMAGNETICHE

Le radiocomunicazioni, in qualsiasi gamma esse siano effettuate e per qualsiasi scopo, sono anch'esse, come abbiamo visto nel primo paragrafo, delle perturbazioni spaziali aventi un moto ondoso sinusoidale, le quali hanno la particolare caratteristica, di essere individuate dalla coesistenza di un campo elettrostatico e di un campo magnetico, le cui linee di forza, come mostra la figura 3, sono disposte a 90° l'una dall'altra. E' importante notare che la propagazione delle onde em non può avvenire con la presenza di un solo campo: cioè non può esistere soltanto un'onda elettrica oppure un'onda magnetica, ma soltanto un'onda elettromagnetica.

Le onde em, si spostano con la velocità di circa 300.000 km/s. In effetti sperimenti piuttosto recenti hanno stabilito che la velocità è di 299.972 km/s, ± 2 km, ma per facilitare i calcoli si è adottato il primo valore, che in pratica non causa errori rilevanti.

SUDDIVISIONE DELLO SPETTRO DELLE FREQUENZE RADIOELETTRICHE

Nel campo delle radiocomunicazioni, si preferisce fare riferimento alla frequenza piuttosto che alla lunghezza d'onda, poiché ciò facilita la ripartizione della gamma. Siccome l'hertz rappresenta una unità di misura troppo piccola si ricorre all'uso del kilohertz, del megahertz e del gigahertz.

Il kilohertz (kHz), corrisponde a 1000 Hz (10^3), ed è usato per esprimere frequenze da 3 a 3000 kHz. Il megahertz (MHz), corrisponde ad 1.000.000 Hz. Al di là di questo valore si impiega il gigahertz (GHz), che corrisponde a 1.000 MHz (10^9). Nel caso di frequenze superiori a questo valore si può utilizzare il terahertz (10^{12}) corrispondente a 1.000 GHz.

E' entrato nell'uso comune definire come appartenenti alla gamma delle onde medie-corte, le frequenze comprese fra 1600 kHz e 3000 kHz, onde corte le frequenze comprese fra 3000 kHz e 21 MHz

RIPARTIZIONE INTERNAZIONALE DELLE GAMME DI FREQUENZA				
Simbolo	Canale	Gamma corrispondente	Suddivisione metrica	Suddivisione in relazione alla frequenza
VLF	4	3 - 30 kHz	onde miriametriche	frequenze estremamente basse
LF	5	30 - 300 kHz	onde chilometriche	frequenze basse
MF	6	300 - 3000 kHz	onde ettometriche	frequenze medie
HF	7	3 - 30 MHz	onde decametriche	frequenze alte
VHF	8	30 - 300 MHz	onde metriche	frequenze altissime
UHF	9	300 - 3000 MHz	onde decimetriche	frequenze ultraelevate
SHF	10	3 - 30 GHz	onde centimetriche	frequenze superelevate
EHF	11	30 - 300 GHz	onde millimetriche	frequenze estremamente elevate
—	12	300 - 3000 GHz	onde decimillimetriche	—

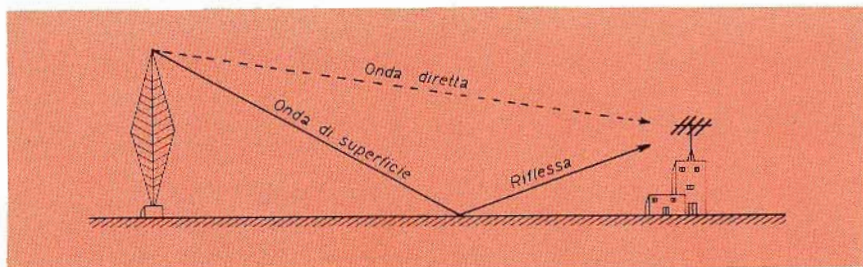


Fig. 4 - Caratteristica di un'onda di superficie suddivisa in onda diretta ed onda di superficie riflessa.

ed onde cortissime quelle comprese fra 21 e 30 MHz.

Le onde em, come vedremo più dettagliatamente in seguito, possono essere suddivise in onde di superficie, onde troposferiche ed onde ionosferiche.

Le onde di superficie interessano in modo particolare le emissioni televisive e quelle FM, che sono effettuate nella gamma VHF a sua volta possono suddividersi in onda diretta ed in onda di superficie riflessa (fig. 4).

Con il nome di onde troposferiche si contraddistinguono le onde em che dopo aver subito delle riflessioni o delle rifrazioni nelle zone della troposfera sono deviate nuovamente sulla terra. Questo fenomeno, caratteristico delle stagioni in cui si verificano delle inversioni di temperatura nella zona troposferica, è dovuto generalmente al-

la presenza di masse d'aria aventi temperatura ed umidità differenti, e ad esso è dovuta la ricezione a grande distanza delle onde em che normalmente hanno portata ottica. Un esempio caratteristico è dato dalla ricezione delle emittenti televisive inglesi e sovietiche durante certi periodi dell'anno.

Le onde ionosferiche distinguono quelle radiazioni che sono riflesse verso terra dagli altri strati della ionosfera. Sono per l'appunto questi strati che consentono di effettuare le comunicazioni a grande distanza nella gamma delle onde corte.

Siccome le condizioni della ionosfera sono instabili nel tempo, la propagazione per riflessione può essere soggetta a mutamenti anche in periodi di tempo relativamente vicini. Soltanto le variazioni stagionali e quelle dovute al passaggio dal giorno alla notte, e viceversa,

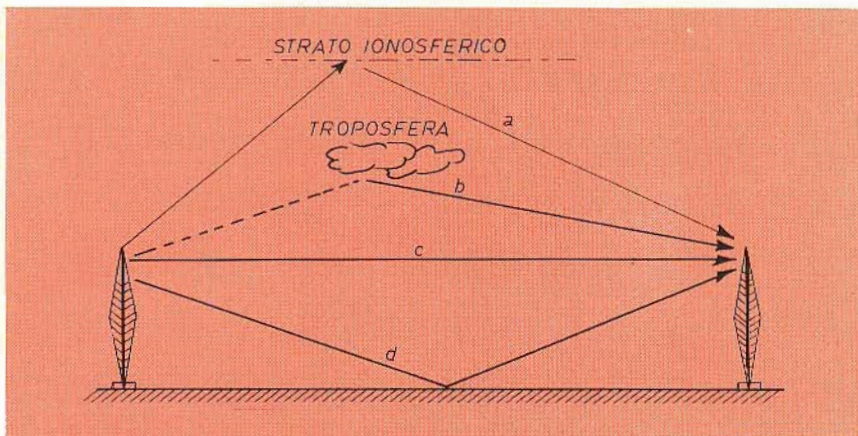


Fig. 5 - Vari modi di propagazione delle onde em. a = onda riflessa dagli strati ionosferici, b = onda riflessa dalla troposfera, c = onda diretta (di cui fanno parte anche le onde aventi portata ottica), d = onda di superficie riflessa.

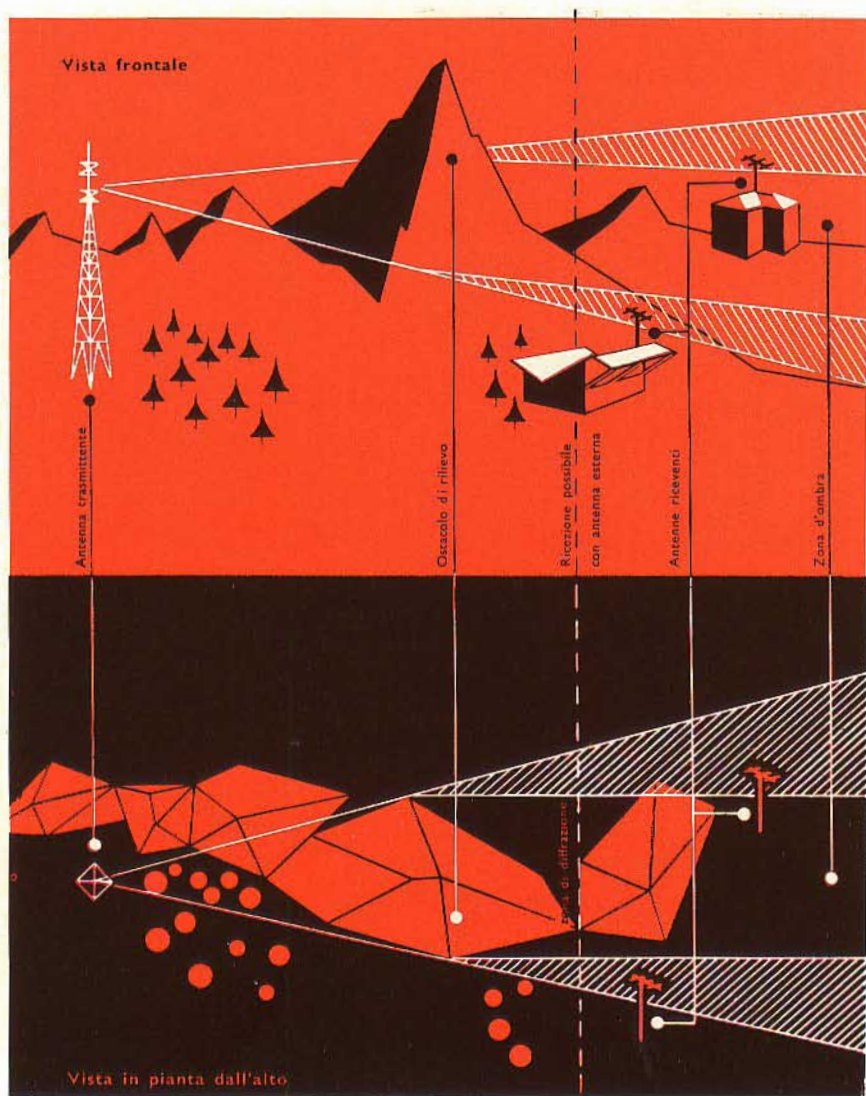


Fig. 6 - Vista schematica frontale e dall'alto, della ricezione per diffrazione delle emissioni radio nella gamma VHF-UHF. Le onde em colpendo gli ostacoli possono aggirarli subendo una deviazione che consente la ricezione anche in zone che non sono visibili dal trasmettitore.

in funzione del numero delle macchie solari, hanno carattere di regolarità prevedibile nel tempo.

POLARIZZAZIONE DELLE ONDE EM

Nel linguaggio tecnico si usano sovente i termini di polarizzazione orizzontale e di polarizzazione verticale i quali non sempre sono ben compresi da coloro che nel campo delle radiocomunicazioni, anche a livello dilettantistico, hanno poca esperienza. Quando si parla di polarizzazione di un'onda em ci si riferisce alla direzione delle linee di forza che formano il campo elettrostatico.

Si dice che la polarizzazione di un'onda è orizzontale quando il piano del suddetto campo è parallelo alla terra, quando invece un'onda è polarizzata verticalmente, detto campo risulta perpendicolare alla terra stessa.

E' ovvio che, come si verifica nelle emissioni televisive, se un trasmettitore ha un'antenna trasmittente a polarizzazione verticale, per conseguire i migliori risultati, in ricezione si dovrà installare un'antenna anch'essa con polarizzazione verticale. Lo stesso ragionamento naturalmente vale per quanto concerne la polarizzazione orizzontale.

Da notare che a differenza di quanto avviene per le onde metriche, usate in TV e FM, le onde decametriche, cioè quelle della gamma delle onde corte, possono essere soggette a delle variazioni del piano di polarizzazione.

FENOMENI DI RIFLESSIONE, RIFRAZIONE E DIFFRAZIONE DELLE ONDE EM

Se le onde em, durante il loro spostamento nello spazio incontrano degli ostacoli conduttori che abbiano delle dimensioni comparabili con la lunghezza d'onda, possono subire delle riflessioni.

La riflessione delle onde em può avvenire anche ad opera di corpi isolanti purché essi abbiano una costante dielettrica differente da quella posseduta dal mezzo in cui esse si propagano.

Una applicazione pratica del fenomeno di riflessione trova impiego nei radar e nei radiolocalizzatori. Se lo spostamento delle onde em si effettua obliquamente ed attraverso un mezzo il cui indice di rifrazione sia sensibilmente differente dal mezzo iniziale, il fronte d'onda può subire soltanto una deviazione alla quale è dato il nome di rifrazione.

Si tratta di un fenomeno identico a quello che si nota per onde luminose e che è una conseguenza della variazione di velocità alla quale sono soggette le onde em quando durante il loro percorso incontrano dei mezzi i quali hanno degli indici diversi.

Questo problema è trattato in qualsiasi buon manuale di fisica, a noi interessa soltanto precisare che si ha un avvicinamento alla superficie che separa i due mezzi se l'onda passa da un mezzo più denso ad uno meno denso ed un allontanamento nel caso inverso.

Può essere utile anche ad un dilettante sapere che si definisce con il nome di angolo limite il valore massimo dell'angolo di incidenza con il quale l'onda può passare da un mezzo meno denso ad uno più denso senza subire la riflessione ma soltanto una rifrazione; oltrepassando questo limite, l'onda viene riflessa totalmente (figura 5).

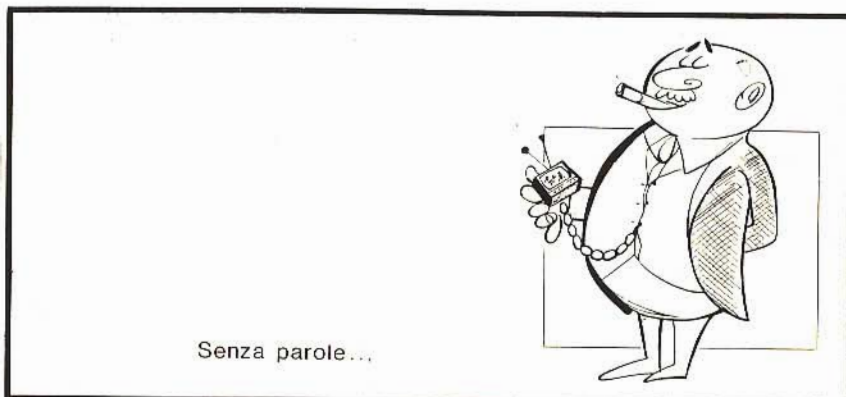
Notevoli fenomeni di rifrazione si hanno nel passaggio delle onde em dalla superficie del mare a quella terrestre, ed in tal caso si possono verificare delle estese zone di silenzio nelle quali la ricezione di certe stazioni non è praticamente possibile.

Un'altra importante proprietà delle onde em, soprattutto per le frequenze più elevate, è quella di essere soggette al fenomeno della diffrazione mediante il quale esse possono propagarsi anche attorno ad un ostacolo.

E' questo un fenomeno di grande importanza che frequentemente consente la ricezione delle onde che normalmente hanno portata ottica in località che si trovano alle spalle di ostacoli che hanno delle dimensioni notevoli come grandi edifici, colline, ecc.



VIDEO RISATE





PIEZO

RADIO MICROFONI



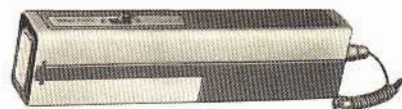
Trasmittitore microfonico PIEZO
 WX-127
 Microfono dinamico
 3 transistor
 Sistema di modulazione: FM
 Frequenza di emissione:
 88 ÷ 106 MHz ± 75 kHz
 Intensità di campo: 50 μV/m
 Alimentazione: 2,6 Vc.c.
 mediante 2 pile da 1,3 V
 Corrente assorbita: 4 mA
 Dimensioni: 120 x 20 x 25
ZZ/1762-00



Trasmittitore microfonico PIEZO
 WX-205
 Microfono dinamico
 3 transistor
 Sistema di modulazione: FM
 Frequenza di emissione:
 76 ÷ 90 MHz ± 75 kHz
 Intensità di campo: 15 μV/m
 Alimentazione: 9 Vc.c.
 Corrente assorbita: 3,5 mA
 Dimensioni: 135 x 22 x 35
ZZ/1763-00



Trasmittitore microfonico PIEZO
 WA-186
 Microfono dinamico
 4 transistor
 Sistema di modulazione: OM
 Frequenza di emissione:
 1.400 ÷ 1.600 kHz
 Intensità di campo: 15 μV/m
 Alimentazione: 9 Vc.c.
 Corrente assorbita: 10 mA
 Dimensioni: 100 x 25 x 60
ZZ/1768-00



Trasmittitore microfonico PIEZO
 WK-197
 Microfono a condensatore
 3 transistor
 Sistema di modulazione: FM
 Frequenza di emissione:
 88 ÷ 106 MHz ± 40 kHz
 Intensità di campo: 50 μV/m
 Alimentazione: 9 Vc.c.
 Corrente assorbita: 5 mA
 Dimensioni: 134 x 24 x 33
ZZ/1764-00



Trasmittitore microfonico PIEZO
 WX-172
 Microfono dinamico
 3 transistor
 Sistema di modulazione: FM
 Frequenza di emissione:
 88 ÷ 106 MHz ± 75 kHz
 Intensità di campo: 50 μV/m
 Alimentazione: 9 Vc.c.
 Corrente assorbita: 5 mA
 Dimensioni: 175 x 28 x 41
ZZ/1766-00

REPERIBILI PRESSO TUTTI I PUNTI DI VENDITA
 DELL'ORGANIZZAZIONE **G.B.C.** IN ITALIA



raccolta delle riviste estere

a cura di L. BIANCOLI

UN MODERNO RICEVITORE SUPERETERODINA CON ELEMENTI AL SILICIO

Da «Practical Wireless»

Il ricevitore descritto nell'articolo recensito presenta due caratteristiche interessanti: in primo luogo, può essere realizzato da chiunque abbia la necessaria esperienza, grazie al fatto che vengono forniti tutti i dettagli costruttivi, in una veste che si distingue per la forma cilindrica dell'involucro, e per la reciproca posizione del comando di sintonia e dell'altoparlante, sulla quale ci intratteremo più dettagliatamente tra breve.

La seconda caratteristica consiste nel fatto che, mentre tutti i circuiti ad Alta ed a Media Frequenza vengono realizzati impiegando componenti normali, la sezione di Bassa Frequenza successiva al diodo rivelatore è invece costituita da un unico circuito integrato di minime dimensioni, con quattro soli terminali di collegamento.

Perché sia più facile comprendere i concetti principali in base ai quali questo ricevitore può essere allestito, la figura 1 ne illustra lo schema elettrico, e ne chiarisce anche alcune prestazioni: è infatti facile notare che la ricezione è possibile su due gamme d'onda, e precisamente sulle onde lunghe (L) e sulle

onde medie (M), con possibilità di commutazione mediante un doppio deviatore, S1a e S1b.

L'antenna è naturalmente del tipo incorporato, con nucleo in ferrite, e — essendo disposta longitudinalmente rispetto alla struttura del ricevitore — ne risulta assai semplice l'orientamento per conferire alla ricezione la massima sensibilità.

Tre trasformatori di Media Frequenza (IFT1, IFT2 ed IFT3) garantiscono una perfetta selettività: il segnale disponibile all'uscita del terzo trasformatore viene applicato tramite il diodo OA90 al controllo di volume (VR1), attraverso la resistenza R8, e, dal relativo cursore,

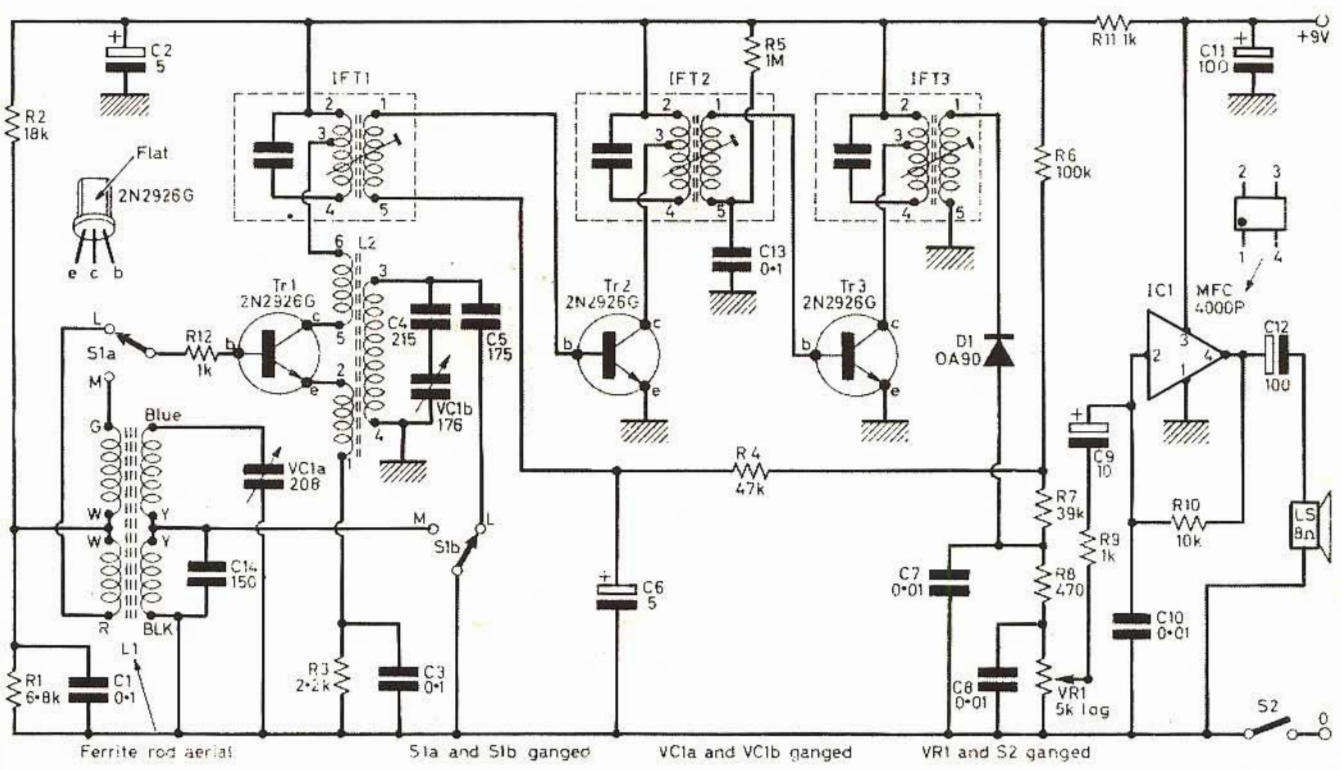


Fig. 1 - Schema elettrico completo del ricevitore supereterodina ad elementi al silicio tratto dalla rivista «Practical Wireless».

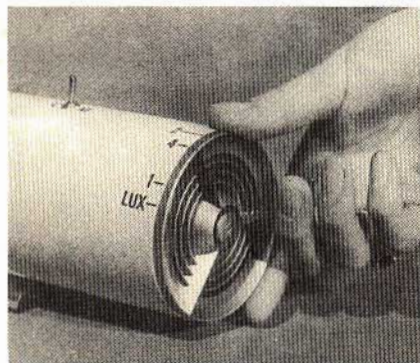


Fig. 2 - Aspetto della parte inferiore dell'involucro, che mette in evidenza la posizione della manopola di sintonia, costituita una delle estremità.

passa all'ingresso N. 2 del circuito integrato, tramite la capacità C9.

Il terminale N. 3 del circuito integrato fa capo all'alimentazione positiva, mentre il terminale N. 1 fa capo a massa. Il segnale di ingresso risulta quindi applicato tra i terminali 1 e 2, mentre quello di uscita è disponibile tra la massa ed il terminale 4.

Altra caratteristica interessante è costituita dal fatto che il segnale di uscita a frequenza acustica si sviluppa ai capi della resistenza R10, del valore di 10.000 Ω , e che — tramite la capacità C2, del valore di 100 μF — viene applicata di-

rettamente, ossia senza trasformatore di uscita, ai capi dell'altoparlante, avente un'impedenza di 8 Ω .

L'articolo comprende tutti i dati realizzativi, ed è corredato di numerosi disegni e fotografie, che illustrano la posizione dei vari componenti. Osservando la figura 2, che illustra la parte inferiore del ricevitore, si può notare che la manopola che permette la regolazione della sintonia, ossia che controlla la posizione del doppio condensatore variabile, costituisce anche uno dei dischi di chiusura di una delle estremità dell'involucro cilindrico: all'estremità opposta è invece presente una griglia dalla quale escono le onde sonore dei suoni riprodotti.

All'interno del contenitore può essere inserita una piastrina di materiale isolante, recante i componenti, tra cui anche il circuito integrato: il potenziometro, il deviatore per la commutazione di gamma, la batteria e l'altoparlante sono invece componenti esterni alla basetta, e vengono sistemati nel contenitore cilindrico in modo assai semplice e razionale.

La nota è completata anche dalle norme di allineamento e di messa a punto, e da numerosi ragguagli che prevedono qualsiasi difficoltà che il costruttore può eventualmente affrontare per la realizzazione di questo ricevitore, per cui si può affermare con tutta tranquillità che non esistono problemi che possano risultare insormontabili. Sebbene l'elenco dei componenti sia riferito a numeri di catalogo tipici dei fornitori inglesi che hanno allestito il materiale necessario, chiunque voglia realizzare questo interessante circuito potrà trovare componenti con le medesime caratteristiche, anche se di aspetto leggermente diverso, nei cataloghi dei fornitori italiani. (716).

MARCATORE «BAND-EDGE» CON CONTROLLO A CRISTALLO Da «Practical Wireless»

Sebbene numerosi ricevitori normalmente in uso presso i radioamatori siano muniti di un marcatore del tipo «Band-Edge», molti altri ne sono invece privi, per cui i relativi operatori riscontrano notevoli difficoltà nel localizzare con esattezza le bande di trasmissione sul quadrante di sintonia. Ciò si verifica in modo particolare se il ricevitore è del tipo a gamma di frequenze di ricezione piuttosto estesa.

Nei ricevitori più sofisticati, studiati particolarmente per la ricezione delle bande dilettantistiche, il problema viene semplificato incorporando un marcatore, che — come si è detto — permette di individuare facilmente i limiti delle gamme di ricezione.

Per i ricevitori che ne sono privi, viene descritte in questo breve articolo il dispositivo il cui circuito elettrico viene qui illustrato alla figura 3, che consente appunto di localizzare i valori estremi di ciascuna gamma.

Osservando questo schema, è facile riscontrare che le oscillazioni vengono prodotte alla frequenza del cristallo, collegato tra la base ed il collettore di Tr1,

e che il segnale di uscita di questo stadio si sviluppa ai capi dell'impedenza RFC, presente nel circuito di collettore dello stesso transistor.

A seconda del potenziale applicato e del tipo di transistor che viene usato, lo assorbimento è dell'ordine di 2 mA, quando il circuito funziona con una tensione di alimentazione di 3 V.

Il commutatore S1 permette all'utente di lasciare il marcatore in una posizione prossima al ricevitore: quando questo commutatore si trova nella posizione illustrata, l'antenna è collegata direttamente al ricevitore, ed il marcatore è disattivato. Spostando invece questo commutatore nell'altra posizione possibile, l'antenna viene staccata, per cui l'ingresso di antenna del ricevitore viene collegato direttamente all'uscita del marcatore, con la contemporanea connessione del circuito di quest'ultimo alla batteria di alimentazione.

In questa seconda posizione, viene ricevuto un segnale di notevole intensità quando il ricevitore viene sintonizzato sulla frequenza di 3,5 MHz, con possibilità di ottenere segnali perfettamente udibili anche sulle armoniche di questa frequenza, vale a dire quando il ricevitore viene sintonizzato rispettivamente sulle frequenze di 7, 10,5, 14, 17,5, 21, 24,5, 28 MHz, e così via.

Naturalmente, mano a mano che si sfruttano le armoniche di ordine superiore, l'intensità dei segnali marcatori si riduce proporzionalmente, sebbene sia possibile udire anche i segnali aventi una frequenza superiore a 28 MHz. Per facilitare il riconoscimento della frequenza, l'oscillatore a frequenza variabile ed a battimento del ricevitore e lo strumento «S» per la misura dell'intensità del segnale in arrivo possono essere fatti funzionare contemporaneamente.

Per rendere meno difficoltosa la realizzazione di questo semplice dispositivo, la figura 4 illustra l'aspetto tipico della basetta a circuiti stampati recante la maggior parte dei componenti discreti, nonché la sistemazione sia della stessa basetta, sia dei componenti esterni, in un involucro contenitore, che può essere allestito senza gravi problemi.

Il disegno riporta anche le dimensioni di massima della scatola, e chiarisce il percorso dei vari collegamenti che uniscono tra loro la basetta e le parti esterne (716).

LO STUDIO DIGITALE RAGGIUNGE UN RUOLO DI PRIMARIA IMPORTANZA PER RISOLVERE I PROBLEMI TELEVISIVI Da «Electronic Design»

La tecnica digitale, a partire dal sistema «Multiplex», fino alle applicazioni nel campo dei «Mini-Computer», si è rivelata in occasione del recente congresso dell'Associazione Nazionale degli Enti Trasmittenti, tenutasi a Chicago, come base per la soluzione dei problemi relativi all'industria Televisiva. Problemi di una certa entità sono infatti stati

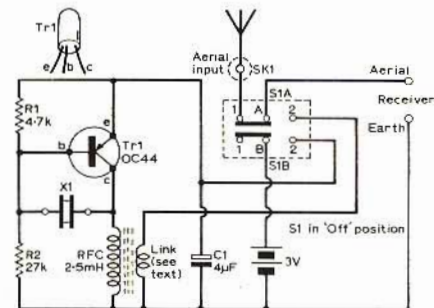


Fig. 3 - Circuito elettrico del marcatore «band-edge».

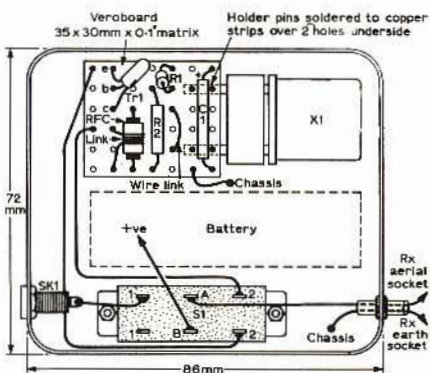


Fig. 4 - Disegno illustrante la basetta a circuito stampato ed i componenti esterni, così come possono essere alloggiati nel contenitore del dispositivo.

ricontrati per quanto riguarda la trasmissione di cronache sportive a distanza, il controllo automatico delle stazioni emittenti, e l'elaborazione dei nastri video rispetto alla tecnica di allestimento di programmi complessi.

Per quanto si riferisce alle riprese sportive a distanza, le reti fanno uso di telecamere locali a colori, e di cavi multipli standardizzati, muniti di ben ottantadue conduttori, aventi un peso di circa mezzo chilogrammo per 30 cm di lunghezza, ossia di oltre 1,5 kg per metro.

Gli incontri di golf implicano l'installazione di due o tre autocarri mobili, equipaggiati con numerose telecamere che possono raggiungere il numero di sedici, ciascuna delle quali viene collegata all'apparecchiatura di regia, di registrazione e di trasmissione, tramite un cavo che può raggiungere la lunghezza di 600 metri.

A causa quindi del suo peso e delle sue dimensioni di ingombro, il solo cavo impone l'impiego di un autocarro separato per il trasporto.

Solo considerando questi casi fondamentali, appaiono dunque evidenti le difficoltà che sorgono agli effetti dell'allestimento di trasmissioni di importanza nazionale, difficoltà che impongono soluzioni più razionali se si desidera snellire e rendere più accurato ed efficace il servizio informativo della televisione.

Ecco quindi giustificata la necessità di allestire gruppi di smistamento dei segnali, in grado cioè di funzionare sia nei confronti di sorgenti prossime, sia nei confronti di sorgenti distanti, con possibilità di elaborare i diversi programmi disponibili, e di renderli adatti all'invio attraverso una complessa rete di trasmissione, che possa servire un territorio più o meno vasto, a seconda delle esigenze del caso.

La circostanza illustrata alla figura 5 è riferita ad una foto che rappresenta una complessa apparecchiatura impiegante appunto unità di tipo digitale, per l'elaborazione e l'invio dei diversi segnali provenienti dalle più svariate sorgenti.

L'articolo consiste in diversi paragrafi, nei quali vengono esaminate innanzitutto la necessità di creare nuove strutture circuitali, e quella di semplificare il funzionamento delle stazioni remote, operanti nella gamma delle VHF. Un altro paragrafo viene dedicato alla tecnica di automazione delle emittenti, dopo di che l'Autore cita il moderno sistema di codificazione delle frequenze di scansione, per evitare la perdita del sincronismo nel passaggio da una emittente ad un'altra (714).

UNA GRANDE MOSTRA TV ALLESTITA PER ILLUSTRARE LE PRESTAZIONI DELLA «JEEP» SULLA LUNA

Da «Electronic Design»

In occasione dell'ultima esplorazione lunare compiuta dall'Apollo 15, abbiamo avuto tutti occasione di osservare i miracoli, per così dire, che sono stati com-



Fig. 5 - Foto illustrante una complessa apparecchiatura, mediante la quale è possibile abbinare numerosi effetti di commutazione in una rete televisiva.

piuti agli effetti dei rilevamenti e delle operazioni di trasporto, grazie all'impiego della «jeep» lunare, sulla quale erano state installate numerose apparecchiature scientifiche, tra cui alcune telecamere facenti capo agli impianti di registrazione e di trasmissione dei segnali televisivi.

Per meglio chiarire la complessità di questo modernissimo mezzo di trasporto, la figura 6 lo illustra in tutti i suoi dettagli, mettendo in evidenza la numerosa dotazione di strumenti e di accessori, che ha consentito di seguire perfettamente da terra, e di registrare su nastro, tutto ciò che è accaduto sulla luna nel campo di ripresa delle telecamere. Per

l'esattezza, la «jeep» era munita di una grossa antenna parabolica ad alto guadagno, attraverso la quale sono state rese possibili le comunicazioni dirette tra l'automezzo ed il modulo lunare, nonché quelle tra il modulo lunare e la astronave base, e tra questa e la terra.

Il disegno mette anche in evidenza la posizione della telecamera principale, della telecamera a mano e della telecamera stereo installata sulla parte frontale, nonché la posizione di una telecamera particolare da 70 mm e quella delle altre apparecchiature di bordo necessarie sia agli effetti della guida del mezzo, sia agli effetti dei rilevamenti compiuti (714).

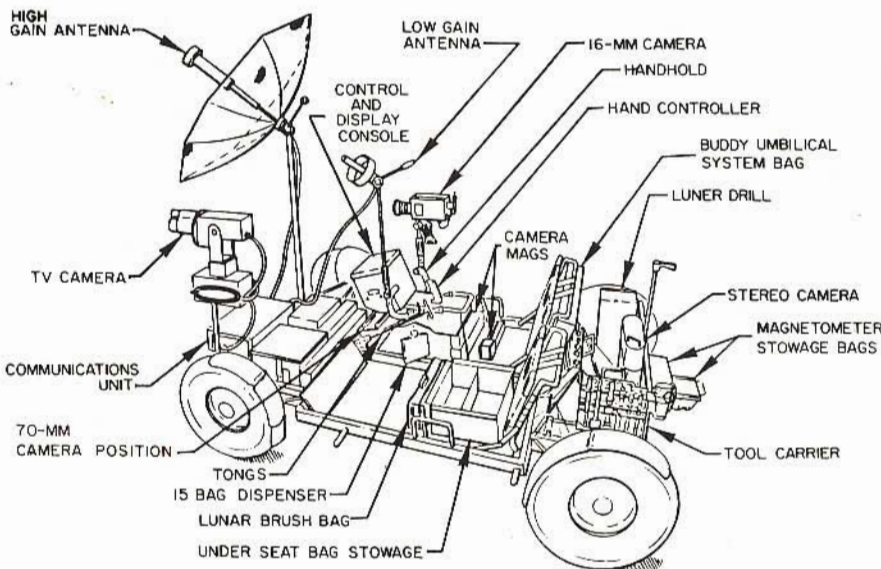


Fig. 6 - Disegno schematico della «jeep» usata sulla luna nella missione Apollo 15, e identificazione delle varie apparecchiature installate a bordo.



Fig. 7 - Foto illustrante la complessa apparecchiatura attraverso la quale si ottiene l'abbinamento tra il «computer» ed il microscopio.

I CALCOLATORI ELETTRONICI MIGLIORANO LE PRESTAZIONI DEL MICROSCOPIO ELETTRONICO

Da «Electronic Design»

Chiunque segua l'evoluzione della moderna tecnica di calcolo elettronico e di elaborazione dei dati, ha potuto indubbiamente rendersi conto della vastità dei campi di applicazione di queste moderne apparecchiature, sia per quanto riguarda gli studi e gli sviluppi, sia per quanto riguarda invece le applicazioni pratiche.

In particolare, ci riferiamo al fatto che oggi, come si osserva nella foto di figura 7, un microscopio elettronico a scansione, accoppiato ad un «computer», è in grado di provocare lo spostamento del raggio di scansione su punti

prestabiliti di un campione sotto esame. In genere, quest'ultimo viene spostato da un motore che si trova al di sotto del raggio.

La nuova tecnica permette invece la analisi di zone assai più ridotte e definite, con risoluzioni notevolmente più pronunciate. Il microscopio ingrandisce infatti un oggetto più di 50.000 volte.

La foto illustra le complesse apparecchiature allestite a questo scopo, e mette in evidenza la camera all'interno della quale il campione sotto esame viene predisposto per l'indagine ed il monitor su cui schermo viene riprodotto il particolare che costituisce l'oggetto della ricerca.

I contrassegni dei punti discreti del campione, immagazzinati nella memoria

di un sistema IBM/360 e di un calcolatore Modello 44, possono essere riprodotti a richiesta dell'operatore per eseguire studi supplementari.

L'impianto è stato prodotto dai laboratori della Divisione Sviluppi della stessa IBM, nella sede di New York (714).

L'OLOGRAFIA ACUSTICA COMPLETA LE POSSIBILITA' DIAGNOSTICHE DEI RAGGI «X»

Da «Electronic Design»

Le limitazioni dei raggi «X» hanno reso vane alcune attività di ricerca da parte dei medici, per molti anni. Tali raggi possono infatti penetrare nei tessuti relativamente morbidi, e fornire immagini abbastanza dettagliate delle ossa e di masse solide. Supponiamo però che il medico desideri esaminare dei tessuti soffici, come ad esempio i tendini, i vasi sanguigni, ed altri materiali al di sotto della superficie della pelle, nel qual caso i raggi «X» non possono essere di alcuna utilità, a meno che non si ricorra all'iniezione di sostanze opache, che possono colorare i tessuti, complicando però notevolmente l'esecuzione dei rilevamenti diagnostici.

Ciò premesso, l'olografia acustica può risolvere numerosi problemi in questo campo particolare.

Questa nuova tecnica è stata già adottata da alcuni anni come mezzo per eseguire prove a carattere non distruttivo nei confronti delle saldature, di strutture di tipo particolare, e di unioni nelle piastrelle cosiddette «strip-line». Al giorno d'oggi, l'applicazione dell'olografia acustica rivela nuove possibilità anche in campo medico.

Ricorrendo ad un sistema sviluppato dalla Holosonics Di Richland, Washington, alcuni scienziati hanno osservato in tempo reale su di uno schermo televisivo il movimento di muscoli umani e di tendini. Notevole interesse dal punto di vista delle applicazioni è quello che la apparecchiatura presenta rispetto alle ricerche sul cancro.

Per fare un esempio tipico delle possibilità di sfruttamento del nuovo sistema diagnostico, la figura 8 illustra in forma schematica un'installazione costituita da una sorgente di luce «laser», che — tramite i due specchi convenzionali — viene proiettata sulla mano di un paziente, in modo da ottenerne un'immagine olografica. Contemporaneamente, nell'ambiente in cui la mano riceve i raggi «laser» indiretti sono presenti anche due trasduttori acustici, che fanno convergere onde sonore di determinata frequenza sul medesimo piano sul quale l'ologramma si forma, consentendo in tal modo di ottenere l'immagine riprodotta nella foto in alto a destra, attraverso la quale è possibile osservare la struttura, i movimenti e le reazioni dei tessuti muscolari.

Per ottenere dunque questo brillante risultato, è necessario disporre di una energia ultrasonica pari approssimativamente a 0,5 mW per centimetro quadra-

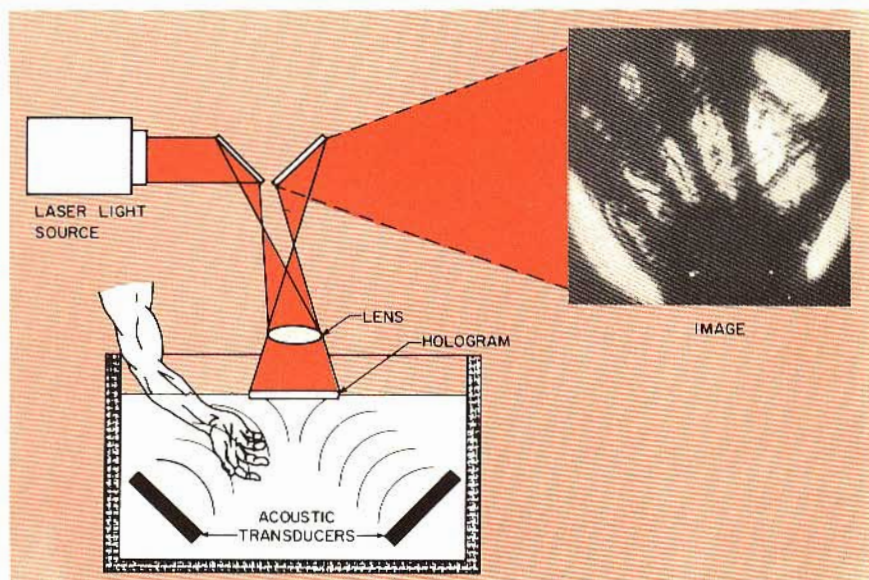


Fig. 8 - Disegno schematico illustrante l'abbinamento tra la sorgente «laser» e le onde acustiche ultrasoniche provenienti da due trasduttori, per ottenere un ologramma acustico.

to: con ulteriori probabili perfezionamenti della sensibilità del sistema ottico — tuttavia — il fisico che ha escogitato questi nuovi sistemi di ricerca prevede una riduzione della quantità di energia necessaria.

La risoluzione dell'ologramma è dell'ordine di una lunghezza d'onda, mentre — nell'acqua — una frequenza ultrasonica di 3 MHz fornisce una risoluzione pari a circa 0,018 pollici (717).

COME EVITARE L'EVANESCENZA PER POLARIZZAZIONE NEI SISTEMI DI COMUNICAZIONE A MICROONDE

Da «Electronic Design»

In numerosi impianti di telecomunicazioni funzionanti su microonde, ed in particolare in quelli nei quali le antenne di ricezione o di trasmissione vengono montate su veicoli mobili, il disaccoppiamento può dare adito a fenomeni di evanescenza del segnale ricevuto. E' perciò assai spesso necessario assicurare che questo fenomeno non influisca in modo molto grave sull'attitudine al trasferimento di informazioni da parte dell'impianto.

Per considerare il problema sotto un punto di vista tipico, questa difficoltà comporta esigenze in base alle quali il segnale ricevuto da un'antenna avente una polarizzazione arbitraria non deve mai presentare un livello di 3 dB inferiore a quello ricevuto quando le onde elettromagnetiche incidenti presentano la medesima polarizzazione che caratterizza l'antenna ricevente.

La soluzione più comune consiste nel polarizzare in modo circolare le onde trasmesse, così come si osserva nel disegno schematico di figura 9.

Questo sistema — tuttavia — comporta il rischio di diventare totalmente inefficace, in quanto l'antenna ricevente può essere polarizzata in modo ortogonale rispetto alle onde elettromagnetiche fornite ad essa ad opera dell'antenna trasmittente.

Un altro fenomeno inerente a questo sistema di rice-trasmissione è quello illustrato alla figura 10, che mette in evidenza la modulazione della polarizzazione in corrispondenza del trasmettitore, che si trasforma in modulazione di ampiezza del segnale in corrispondenza del ricevitore, nei confronti della maggior parte delle polarizzazioni (a e b).

Per evitare questo fenomeno di modulazione, e per far sì che esso non comprometta la qualità delle informazioni irradiate, la frequenza-differenza deve essere scelta con un valore abbastanza elevato, in modo che venga a trovarsi all'esterno della gamma di frequenze entro la quale le informazioni stesse vengono trasmesse attraverso l'impianto, ma non così elevata da provocare una inutile dissipazione spettrale dell'energia del segnale. Ad esempio, se l'informazione irradiata dall'impianto viene determinata rivelando la presenza o l'assenza di impulsi della durata di 0,5 μ s, è possibile partire dal presupposto

Fig. 9 - L'effetto di evanescenza per polarizzazione subisce di solito una notevole influenza mediante la polarizzazione circolare dell'onda trasmessa.

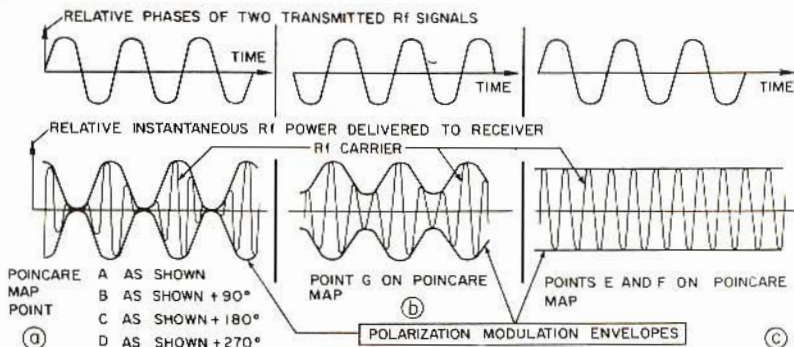
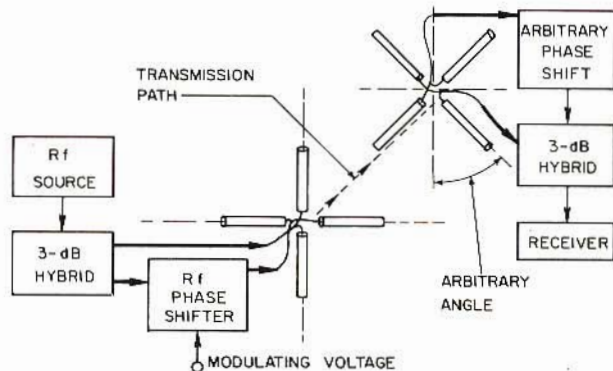


Fig. 10 - Grafico illustrante il fatto che la modulazione per polarizzazione in corrispondenza del trasmettitore assume il ruolo di modulazione di ampiezza in corrispondenza del ricevitore.

che la larghezza di banda a metà della potenza effettiva corrisponda a 2 MHz. Appare quindi evidente che uno spostamento della frequenza compreso tra 2 e 4 MHz rappresenta un compromesso ragionevole tra queste due condizioni.

Quanto sopra viene illustrato e chiarito in modo abbastanza dettagliato in questa breve nota, la cui lettura è consigliabile per i tecnici che si occupano dell'installazione e della progettazione di impianti di radio-comunicazioni funzionanti a microonde. (718).

INVERSIONE

Da «Electronic Components»

L'articolo ha inizio con una premessa nella quale l'Autore sostiene che i circuiti invertitori fino ad oggi escogitati sono di numerosi tipi, ciascuno dei quali può essere usato in modo conveniente, a seconda delle esigenze specifiche di ogni singola applicazione.

L'argomento proposto consiste infatti nel classificare i diversi sistemi di inversione, suddividendoli in due gruppi principali, a seconda che il trasformatore costituisca una parte essenziale del circuito, o meno. Ciascuno di questi due gruppi viene poi ulteriormente suddiviso in base ai sistemi di commutazione ed alle tecniche di controllo della tensione.

Uno dei primi fattori che vengono presi in considerazione è quello del rendimento, nel senso che si tratta di stabilire il rapporto tra la potenza di in-

gresso e la potenza di uscita, che non deve possibilmente subire alterazioni onde evitare l'aggiunta di stadi supplementari, che comprometterebbero l'ingombro, il peso, e soprattutto il costo del circuito.

La figura 11 - a titolo di esempio - rappresenta il circuito elettrico semplificato di un invertitore in contropase di tipo fondamentale: esso consta ovviamente di un trasformatore a due avvolgimenti polarizzati, come è chiaramente indicato dalla presenza dei due puntini di riferimento che individuano le fasi tra loro correlate, da due rettificatori controllati al silicio, e da due diodi in parallelo a questi ultimi, aventi il compito di condurre la corrente induttiva del carico, quando i due rettificatori controllati al silicio entrano per la prima volta nello stato di conduzione.

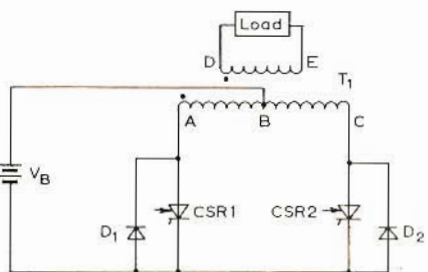


Fig. 11 - Circuito elettrico di un invertitore fondamentale del tipo in contropase.

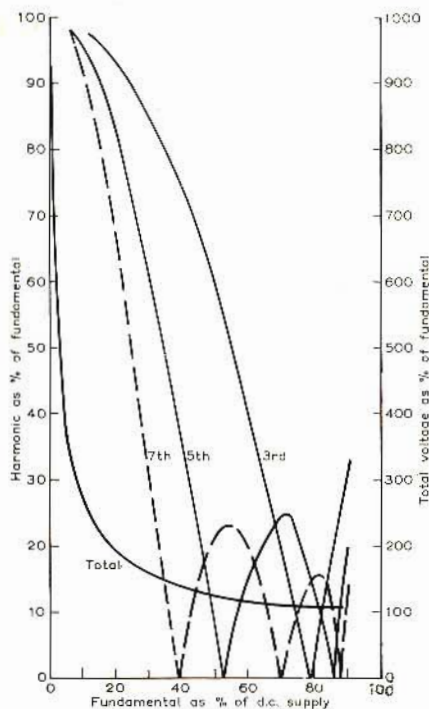


Fig. 12 - Grafico illustrante le relazioni tra la fondamentale e le armoniche, in una forma d'onda quasi quadrata.

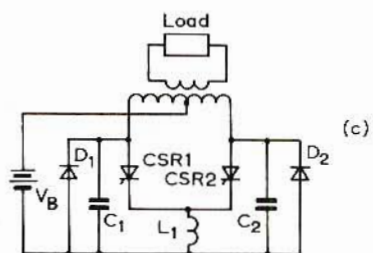
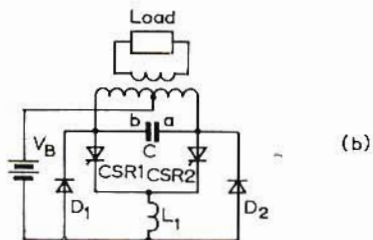
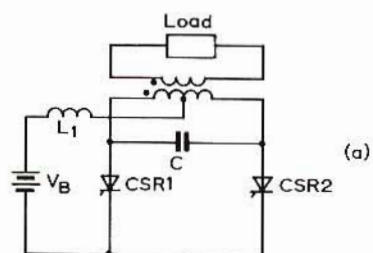


Fig. 13 - Tre diversi sistemi di uso della commutazione in parallelo della capacità, in un invertitore a «push-pull».

E' chiaro che il trasformatore non è sempre indispensabile, in quanto è possibile fare in modo che lo stesso avvolgimento secondario sia munito di presa centrale, limitando così il trasformatore ad un unico avvolgimento.

Un altro paragrafo esamina le caratteristiche tipiche di funzionamento degli invertitori del tipo in controfase ed a ponte: sotto questo aspetto, due figure che non riproduciamo per brevità rappresentano lo schema elettrico di principio di un invertitore a ponte, e la forma d'onda tipica di un segnale ad andamento quasi quadrato.

Un terzo paragrafo esamina i diversi sistemi di controllo della tensione negli invertitori, precisando che esistono due istanti nei quali, in un circuito appartenente a questa categoria, sussiste la necessità di disporre di una tensione di controllo, e precisamente:

- a) Quando l'uscita deve essere contenuta ad un valore fisso di tensione alternata, nonostante l'effetto di regolazione intrinseco dell'invertitore, oppure le eventuali fluttuazioni della tensione di alimentazione.
- b) Quando invece l'uscita deve variare in un modo pre-stabilito, vale a dire in modo proporzionale alla frequenza, quando l'eccitazione avviene appunto con una tensione alternata a frequenza variabile.

Sotto questo aspetto, è interessante rilevare ciò che viene messo in evidenza col grafico che qui riproduciamo alla figura 12, che illustra l'andamento delle armoniche fino alla settima, e quindi il contenuto armonico totale, rispetto alla tensione del segnale a frequenza fondamentale, ottenuto mediante elaborazioni matematiche chiaramente definite nell'articolo.

In questo caso particolare, l'ampiezza della fondamentale ammonta al 90% della tensione continua, e la tensione totale risulta pari a quella fornita dalla sezione di alimentazione a corrente continua.

Il paragrafo dedicato al controllo della tensione è corredato anche di altre numerose illustrazioni, che chiariscono l'andamento della tensione e della corrente nel carico induttivo, nonché il comportamento dell'intero circuito nei confronti di impulsi ad Alta Frequenza, con commutazione non direzionale.

Un altro paragrafo viene dedicato ai circuiti di commutazione degli invertitori, esaminando quattro condizioni ben distinte, e precisamente:

- 1) La commutazione della capacità in parallelo.
- 2) La commutazione capacità-induttanza in parallelo.
- 3) La commutazione della capacità in serie.
- 4) Il caso dell'accoppiamento di impulsi.

Nei confronti della commutazione della capacità in parallelo, riproduciamo tre casi tipici alla figura 13, nella quale l'esempio (a) costituisce forse uno dei circuiti di inversione a thyristore che vennero usati per primi.

In pratica, l'invertitore in controfase viene spesso definito come invertitore in parallelo, a causa dell'impiego di un sistema di commutazione della capacità in parallelo. Questo circuito è sostanzialmente simile a quello illustrato alla figura 11, in quanto la sola differenza consiste nell'aggiunta dell'impedenza L_1 e nella soppressione dei diodi D1 e D2.

Il caso (b) illustra un circuito che presenta un rendimento maggiore: lo innescò del rettificatore controllato al silicio CSR1 provoca la carica della capacità C, il cui elettrodo «a» raggiunge un potenziale positivo pari a $2 V_B$. Quando invece CSR2 entra in stato di conduzione, la capacità C risulta collegata ai capi di CSR1, portandolo allo stato di interdizione.

A questo punto la capacità si scarica raggiungendo tra i suoi elettrodi una tensione pari a «zero», nel qual caso la energia che essa immagazzinava viene dissipata attraverso il circuito di conduzione costituito da L_1 , D1, C e CSR2.

Dopo questa sequenza, C si ricarica nuovamente assumendo tra le due armature il potenziale di $2 V_B$, ma questa volta con un potenziale positivo sullo elettrodo b, ed è perciò pronta a portare CSR2 allo stato di interdizione, non appena CSR1 inizia a condurre corrente.

Il circuito illustrato in (c) - infine - rappresenta un'alternativa nei confronti dei condensatori di commutazione: in questo caso, sebbene sia necessaria la presenza di due capacità, ciò che occorre consiste nello stabilire la loro tensione continua nominale di lavoro.

La nota prosegue con altre numerose illustrazioni, che chiariscono i diversi sistemi di commutazione, corredati a loro volta da grafici che illustrano l'andamento delle forme d'onda dei segnali, sia per la funzione corrente, sia per la funzione tensione.

Nella conclusione, l'Autore afferma che gli invertitori a ponte vengono usati assai più frequentemente che non gli invertitori in controfase, in quanto i primi non implicano l'impiego di un sistema di accoppiamento al carico attraverso un trasformatore: tuttavia, nei casi in cui il carico deve essere isolato, oppure quando è necessario un aumento della tensione tra l'alimentazione a corrente continua e la tensione che deve essere applicata ai capi del carico, è più conveniente usare gli invertitori del tipo in controfase, soprattutto se la tensione fornita dalla sezione di alimentazione è di valore ridotto. (716).

OSSERVAZIONE DELLE RADIAZIONI INFRAROSSE

Da «Electronic Equipment News»

In questi ultimi anni la parte infrarossa dello spettro delle radiazioni elettromagnetiche è stata oggetto di particolare attenzione e di assidue ricerche: sono infatti oggi disponibili tecniche particolarmente avanzate e strumenti di nuova concezione, escogitati apposta-

mente per misurare l'entità delle radiazioni non visibili, provenienti da una sorgente al di sotto di 500 °C.

L'invenzione originale del bolometro a termistori è stata sviluppata con notevole successo, particolarmente ad opera della Barnes Engineering Co. negli Stati Uniti. Il rivelatore consiste sostanzialmente in un piccolo frammento di ossido di metallo, che presenta un coefficiente di temperatura lineare e negativo di notevole entità. E' perciò facilmente possibile convertire qualsiasi quantità di energia termica incidente in un segnale elettrico di uscita, che a sua volta può essere elaborato per fornire direttamente una lettura su di uno strumento ad indice.

Su questi stessi principi è stato possibile basare il funzionamento del microscopio per radiazioni infrarosse, il cui aspetto viene illustrato nella foto di figura 14.

Di questo stesso strumento sono disponibili due versioni, e precisamente il modello RM-2A (illustrato), provvisto di rivelatore raffreddato ad antimonio di indio, ed il tipo RM-2B, provvisto invece di un rivelatore a termistore di tipo iper-immerso. Entrambi gli strumenti si basano però sullo stesso principio di funzionamento, e sono stati studiati in origine per consentire la misura precisa della temperatura presente su superfici estremamente ridotte.

Ogni microscopio di questo genere consiste in due sezioni, e precisamente nella testata ottica e nell'unità di elaborazione elettronica. La prima contiene il rivelatore ed il pre-amplificatore, un microscopio ottico per l'osservazione visiva simultanea, un obiettivo a fuoco fisso, ed un «chopper» a diapason di tipo accordabile. La seconda parte contiene invece la sezione che elabora indirettamente l'entità delle radiazioni infrarosse.

Oltre ai due tipi precedentemente citati, è stato tradotto in pratica anche il cosiddetto **microtermografo** Mod. RM-50, la cui produzione è dovuta alle esigenze che si sono presentate per un certo periodo di tempo di disporre di un microscopio a raggi infrarossi in grado di esplorare un'area estesa, con eccellente risoluzione.

Il principio di funzionamento di questo nuovo modello è illustrato alla figura 15, che riproduce a sinistra il sistema di esplorazione e di osservazione diretta ed indiretta dell'immagine, e a destra il sistema di riproduzione con tre diversi metodi, e precisamente mediante riprese su pellicola, riproduzione su di uno schermo opaco, e registrazione mediante un tubo a raggi catodici da ripresa, di tipo analogo a quello usato nelle riprese televisive.

Per fornire un esempio dei risultati che è possibile ottenere attraverso l'impiego di un microscopio di questo tipo, la figura 16 rappresenta un micro-termogramma rilevato su di un «chip» di un circuito integrato, avente una superficie di 0,6 pollici quadrati. Nonostante il notevole ingrandimento è chiaramente pos-

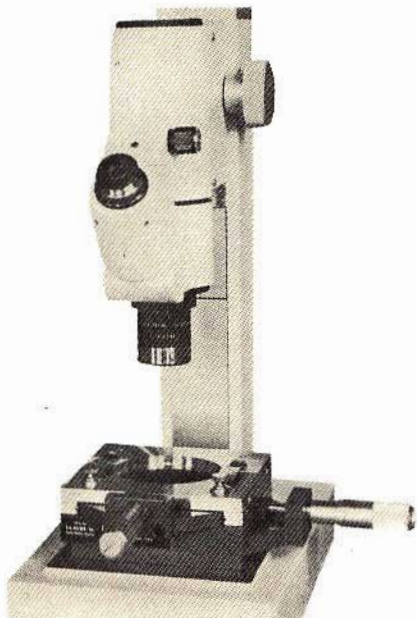


Fig. 14 - Fotografia illustrante l'aspetto di una delle versioni del microscopio a raggi infrarossi, impiegante un rivelatore raffreddato ad antimonio di indio.

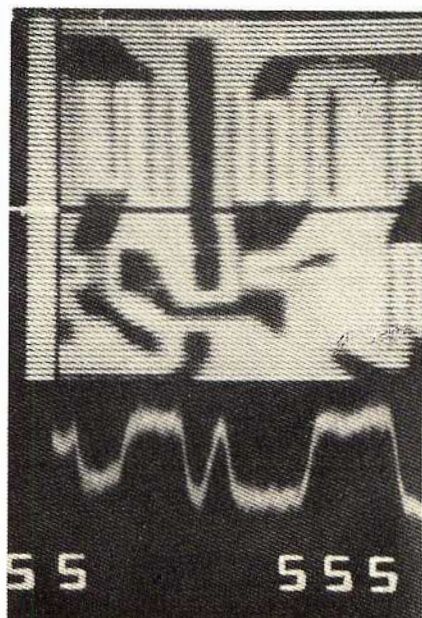


Fig. 16 - Esempio di microtermogramma ottenuto su di un «chip» di un circuito integrato, attraverso il quale è facile identificare eventuali difetti.

sibile identificare l'andamento delle connessioni, ed è anche possibile intravedere le modifiche che il substrato ha subito, a seguito del processo di formazione dei componenti che costituiscono lo stesso circuito integrato.

Sebbene lo stato attuale degli sviluppi conseguiti in questo campo sia già soddisfacente, si ha già notizia di ulteriori ricerche che vengono svolte sullo stesso tipo di applicazione, e tutto lascia supporre che al più presto verranno annunciati ulteriori importanti progressi. (714)

L'IMPIEGO DEL «MINICOMPUTER» PER IL CONTROLLO GLOBALE DEGLI AMPLIFICATORI STEREO Da «Electronics»

Dovendo affrontare un aumento annuale del giro di produzione che viene valutato intorno al 18%, i fabbricanti giapponesi di apparecchiature elettroniche di tipo domestico stanno aumentando l'impiego dei sistemi di controllo dei prodotti mediante «computer». Ad esempio, Meguro Dempa Sokki esprime la speranza di poter trarre

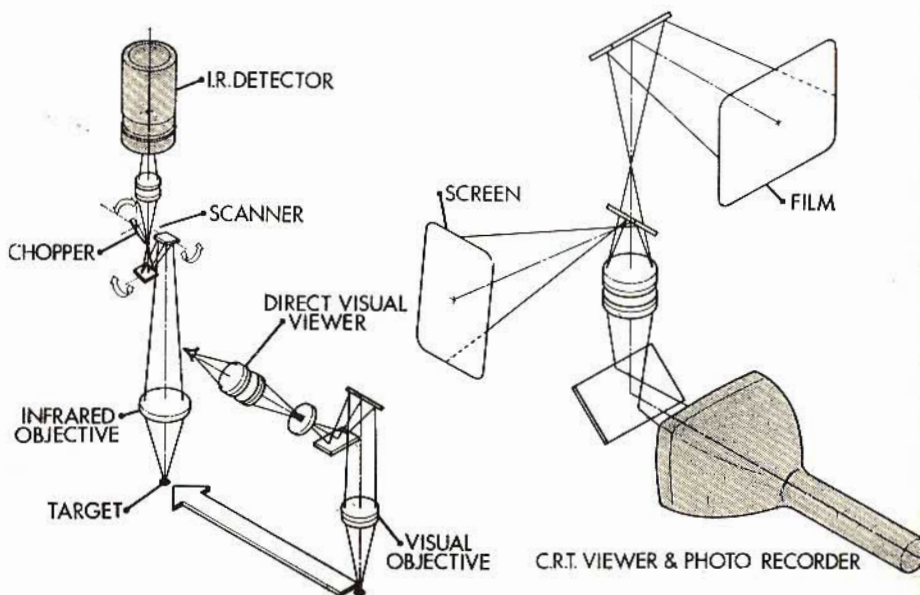


Fig. 15 - Principio di funzionamento della parte ottica del microscopio a raggi infrarossi RM-50.

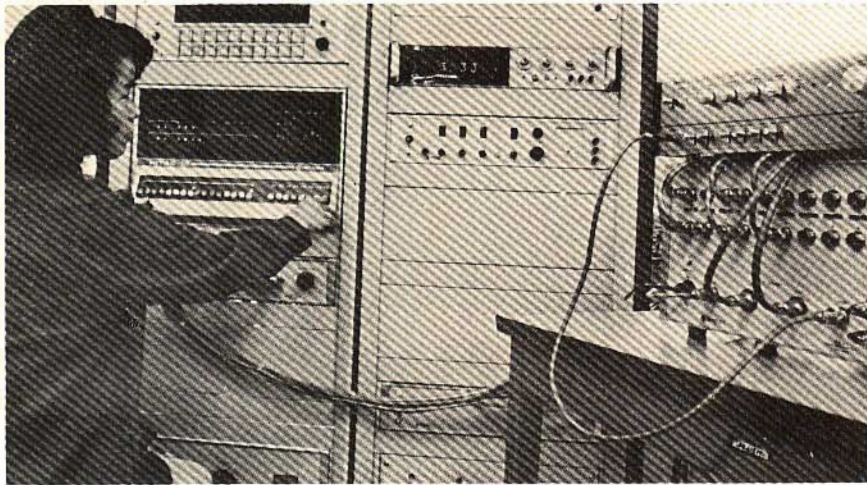


Fig. 17 - Impiego di un «computer» per il controllo «punto per punto» di un amplificatore stereo di normale produzione.

vantaggio da questa nuova tendenza, con l'impiego del suo nuovo sistema automatico di prova per gli amplificatori stereo,

La fotografia che riproduciamo alla figura 17 illustra un caso tipico nel quale un amplificatore stereo di normale produzione, visibile in alto a destra al di sopra della strumentazione di misura, viene sottoposto alle cosiddette prove «punto per punto», con l'impiego di un impianto elettronico che — nonostante le sue notevoli dimensioni — può essere ancora classificato nella famiglia dei «minicomputer».

Tra le prove che possono essere eseguite automaticamente con questo sistema, sono da considerare l'estensione

della gamma di responso entro la quale il funzionamento è lineare, il fattore di distorsione nei confronti delle frequenze principali, il fattore di distorsione armonica totale, la potenza nominale, la potenza musicale, il rapporto tra segnale e rumore, nonché la separazione tra i canali, e l'efficacia dei controlli separati di tono, per le alte e le basse.

Come è intuibile, l'apparecchiatura provvede automaticamente ad iniettare un segnale a variazione programmata di ampiezza e di frequenza in ogni singolo ingresso dell'amplificatore sotto prova. Seguendo poi lo stesso ciclo di programmazione, vengono automaticamente analizzate le caratteristiche del segnale di uscita (7110).

SISTEMA DI PROTEZIONE A DIODO E RETTIFICATORE CONTROLLATO AL SILICIO, PER APPARECCHIATURE A TENSIONI MULTIPLE

Da «Electronics»

Predisponendo un diodo tra due diverse linee di una sezione di alimentazione, è possibile ottenere un effetto di controllo su entrambe le suddette linee di alimentazione ad opera di un rettificatore controllato al silicio a bassa potenza, con la conseguente protezione di tutti i componenti nei confronti di eventuali aumenti improvvisi della tensione.

Assai spesso, è necessario impiegare diverse tensioni di alimentazione in una stessa apparecchiatura elettronica, provocando caratteristiche condizioni di pericolo nei confronti dei circuiti che devono funzionare con una tensione piuttosto bassa. Ciò accade soprattutto quando il valore basso della tensione viene ottenuto attraverso resistenze di caduta o impedenze, che possono eventualmente entrare in corto circuito a causa della presenza di condensatori di filtraggio in parallelo, il cui isolamento può essere compromesso per varie cause.

In questi casi specifici, la protezione è molto importante soprattutto nei confronti dei circuiti che contengono unità integrate, proprio in quanto queste ultime funzionano di solito con tensioni di alimentazione piuttosto esigue.

Ciò premesso, il circuito che qui riproduciamo alla figura 18 è stato studiato soprattutto per ottenere la protezione contro gli sbalzi di tensione e contro le sovratensioni e le sovracorrenti, lungo la linea di alimentazione secondaria a tensione inferiore, e precisamente lungo la linea a + 15 V.

La tensione presente nei punti A e B stabilisce se il rettificatore controllato al silicio conduce o meno. I transistori Q1 e Q2 si comportano come elementi sensibili alla corrente: la resistenza R1 ed il diodo D1 portano Q1 in conduzione, con una corrente di circa 250 mA, svolgendo quindi la stessa funzione che R2 e D2 svolgono nei confronti di Q2.

Il rettificatore controllato al silicio necessita di una corrente di soli 5 μ A per entrare in conduzione.

In caso di guasto (vale a dire quando le correnti di uscita di Q1 e di Q2 superano l'intensità suddetta di 250 mA), il rettificatore al silicio inizia a condurre corrente, portando all'interdizione Q3. Il diodo D3 porta a sua volta all'interdizione Q4, permettendo quindi alle due linee di alimentazione di essere controllate da un unico elemento.

La breve nota viene conclusa con l'affermazione secondo la quale il costo approssimativo dei componenti necessari per realizzare il circuito di protezione ammonta a 10 dollari, pari cioè a circa 6.000 lire, costo largamente compensato dall'efficace effetto di protezione nei confronti dell'intera apparecchiatura, indubbiamente più costosa.

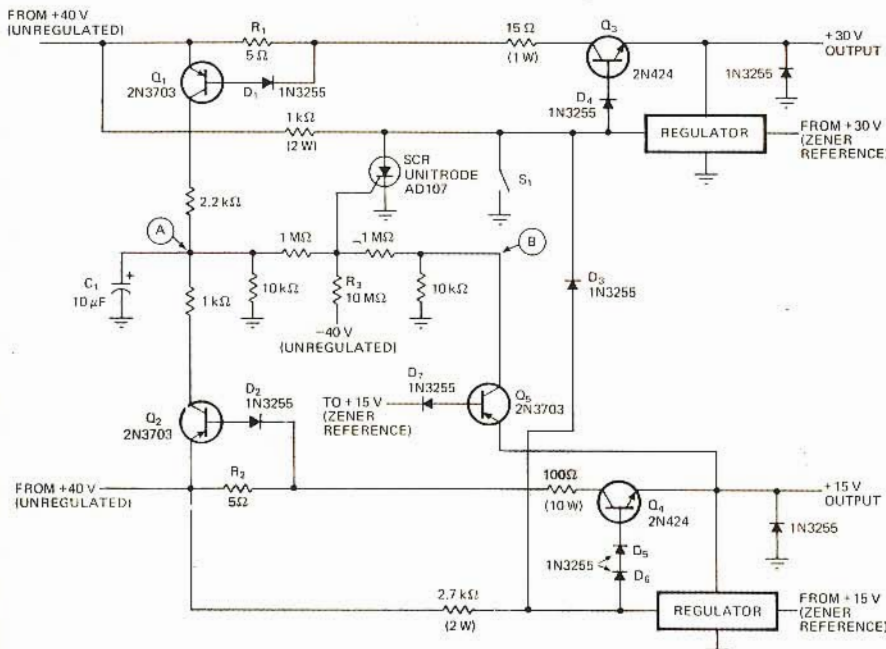
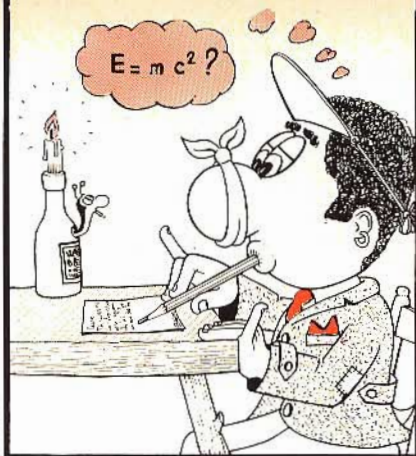


Fig. 18 - Circuito elettrico del sistema di protezione contro i sovraccarichi di due linee di alimentazione, mediante un unico rettificatore controllato al silicio.

a cura di P. SOATI



i lettori ci scrivono

In considerazione dell'elevato numero di quesiti che ci pervengono, le relative risposte, per lettera o pubblicate in questa rubrica ad insindacabile giudizio della redazione, saranno date secondo l'ordine di arrivo delle richieste stesse.

Sollecitazioni o motivazioni d'urgenza non possono essere prese in considerazione.

Le domande avanzate dovranno essere accompagnate dall'importo di lire 2.000* anche in francobolli a copertura delle spese postali o di ricerca, parte delle quali saranno tenute a disposizione del richiedente in caso non ci sia possibile dare una risposta soddisfacente.

* Per gli abbonati l'importo è di sole lire 1.000.

Sig. B. C. - Napoli Interferenze alle emissioni TV

Per evitare di interferire con il proprio trasmettitore i televisori vicini può provare a realizzare un filtro passa basso. La caratteristica di questi filtri è quella di lasciare passare le frequenze inferiori ad una determinata frequenza, nota con il nome di frequenza di taglio, e di attenuare notevolmente la frequenza di valore superiore ad essa.

Naturalmente l'attenuazione non è uguale per tutta una gamma di frequenze ma è massima per una data frequenza che chiameremo F_m .

Il filtro dovrà essere inserito nel circuito di antenna e le perdite che procura sono del tutto trascurabili.

Considerato che la sua antenna ha una impedenza di 75Ω , che la massima frequenza di attenuazione deve aggirarsi sui 45 MHz può pertanto provare a realizzare il circuito di cui alla figura 1.

Il valore di C_1 e C_4 , due condensatori ad aria variabili, deve essere di 50 pF max, quello dei condensatori C_2 e C_3 , anch'essi variabili del tipo ad aria, di 150 pF.

Le bobine L_1 e L_5 sono costituite da 6 spire di filo smaltato da 20/10, aventi il diametro interno di 12,5 mm, e la lunghezza di 16 mm.

Le bobine L_2 e L_4 sono invece composte da 9 spire di filo smaltato da 20/10 diametro interno 12,5 mm lunghezza 22 mm.

La bobina L_3 comprende invece 11 spire, come sopra, avvolte su una lunghezza di 25 mm.

In queste condizioni la frequenza di taglio è di 40 MHz quella di massima attenuazione 45 MHz.

Questo genere di filtro è efficace quando l'interferenza avviene tramite i circuiti di media frequenza del televisore.

Le bobine L_1 e L_2 , L_4 e L_5 dovranno essere montate ad angolo retto fra di loro. Mentre i diversi circuiti, che dovranno essere contenuti in una scatola di alluminio, si separeranno fra di loro mediante un accurato schermaggio. L_1 e L_2 dovranno essere schermate rispetto a L_3 e così L_4 e L_5 . I condensatori di accordo saranno scelti con isolamento compreso fra 500 e 1500 V, a seconda della potenza del TX.

La messa a punto di questo filtro è

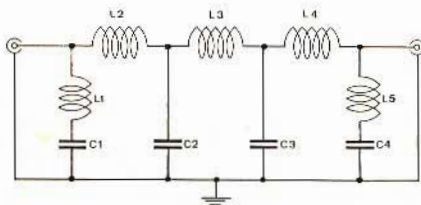


Fig. 1 - Filtro passa basso per eliminare le interferenze TV. Frequenza di taglio 40 MHz. Massima attenuazione a 45 MHz, 70 dB nella gamma FM, 38 dB su 200 MHz.

piuttosto complessa. In primo luogo occorre corto circuitare la presa coassiale di ingresso e quella di uscita dopo aver tolto dal circuito le bobine L_2 e L_4 . Accoppiare alla bobina L_1 un grid-dip e regolare il condensatore variabile C_1 in modo da sintonizzare il circuito L_1-C_1 sulla frequenza di massima attenuazione (45 MHz). Eseguire la stessa operazione sul circuito L_5-C_4 .

Accoppiare il grid dip al circuito L_3 , C_2 e C_3 e regolare i condensatori per la frequenza di risonanza F_1 (che in questo caso è di 28,3 MHz).

Togliere L_3 ed inserire L_2 e L_4 . Eliminare il corto circuito sulle prese coassiali e regolare L_2 in modo che il circuito costituito da L_1 , L_2 , C_1 e C_2 risuoni sulla seconda frequenza di risonanza (che è di 36,1 MHz).

Effettuare la stessa operazione con L_4 per il circuito formato da L_4 , L_5 , C_3 e C_4 . La regolazione delle bobine si esegue allontanando od avvicinando le spire.

Rimettere a posto la bobina L_3 e controllare mediante il grid dip la frequenza di accordo dei diversi circuiti che devono trovarsi sulla frequenza di taglio o per lo meno nelle sue vicinanze.

Con la frequenza di taglio sui 40 MHz l'attenuazione nella gamma FM dovrebbe oscillare fra i 50 ed i 70 dB.

Naturalmente i valori suddetti potranno essere modificati in funzione della frequenza di lavoro del trasmettitore e la frequenza per la quale si desidera ottenere la massima attenuazione.

Messo il filtro in funzione, abitando lei in un condominio in cui esistono una quarantina di televisori di marche differenti, si accorgerà molto probabilmente di aver lavorato molto per nulla e quindi le consigliamo l'applicazione di quel famoso detto che afferma testualmente «se ti viene voglia di lavorare siediti, vedrai che ti passa. Si segga osservi attentamente il programma televisivo, se è di buon stomaco, e pensi ai suoi OSO dopo le ore 23.30.

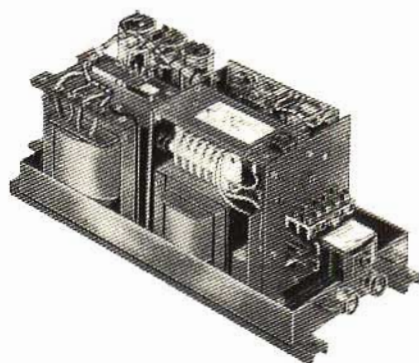


Fig. 2 - Convertitore statico cc/ca G.B.C. (SS/0140-03) tensione di ingresso 20/30 Vcc, tensione di uscita 217,5-227,7V. Carico ammissibile 0 ÷ 200 VA.



Fig. 5 - Punte speciali per effettuare rapidamente la dissaldatura dei circuiti integrati, mediante saldatore ERSA 30 reperibili presso la G.B.C.



Fig. 4 - Rivelatore fotovoltaiico di raggi infrarossi funzionante nella gamma compresa fra 8 e 12 micron. Tempo di risposta 15 ns.

Sig. SANGUINETI N. - Genova Convertitori statici da 150 VA cc/ca

Presso la G.B.C. è reperibile il convertitore statico cc/ca, con numero di catalogo SS/0140-03, il quale è stato studiato per alimentare i normali registratori video mediante batterie ma che naturalmente può essere utilizzato per altri impieghi.

Le sue caratteristiche sono le seguenti: Tensione di ingresso: 20 ÷ 30 Vcc. Tensione di uscita a 220 V: 217,5 ÷ 227,5 Vca per alimentazione in continua compresa fra 24 e 32 V. Carico ammissibile: 0 ÷ 200 VA. Frequenza: 50 Hz ± 1%. Assorbimento senza carico: circa 2,4 A a 24 V. Rendimento a 200 W: 70%. Temperatura di lavoro: -10 °C ÷ 60 °C. Dimensioni: 190x195x375. Peso: 18 kg.

La fotografia del suddetto convertitore è visibile in figura 2.

Sig. MARCHI N. - Roma Dissaldatura dei circuiti integrati

Per rendere più rapida la dissaldatura di circuiti integrati sono state studiate alcuni tipi di punte, aventi una forma particolare.

La figura 3 si riferisce a sei tipi di queste punte, con relativo numero di catalogo, che sono reperibili presso le sedi della G.B.C. e che sono state realizzate dalla ERSA. Esse devono essere applicate su un saldatore del tipo ERSA 30 al posto di una normale punta. Il loro diametro esterno è di 5 mm.

La punta 32C1, con 16 fori, serve per circuiti integrati con contenitore dual in line. La punta 32C2, con 14 fori, per circuiti integrati dual in line. La punta 32C3 per circuiti integrati a 16 fori del tipo TO. La punta 32C4 per circuiti integrati a 10 fori del tipo TO. La punta 32C5, con 8 fori, per circuiti integrati del tipo TO, ed infine la punta 32C6, con 6 fori, per circuiti integrati TO.

Sig. RICCI N. - Firenze Sig. CORRADI G. - Cagliari Rivelatore di raggi infrarossi, Laser per micromeccanismi

Rivelatori fotovoltaiici di raggi infrarossi sono costruiti dalla ditta americana Raytheon.

La figura 4 si riferisce ad un rivelatore di questo genere, il modello IR 101 il quale è costituito da un unico cristallo in tellurite e che è utilizzabile nella gamma compresa fra gli 8 e i 12 micron.

Il tempo di risposta è inferiore ai 15 nano secondi.

Ulteriori informazioni potrà ottenerle dalla Raytheon Company Public Relations Department, Lexington, Mass 02175 USA.

La stessa ditta fabbrica pure il SISTEMA LASER modello SS117, visibile in figura 5, particolarmente adatto per applicazioni industriali. Le consigliamo di chiedere l'opuscolo in cui sono detta-

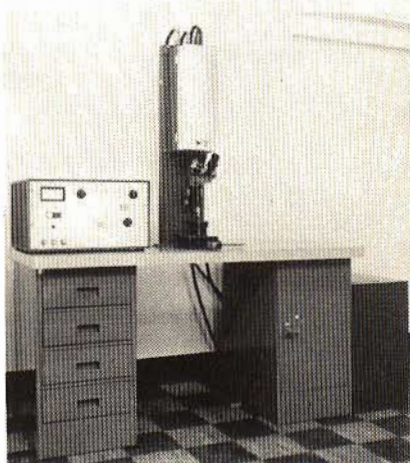


Fig. 5 - Sistema Laser della Raytheon per applicazioni industriali modello SS - 117.

gliate le caratteristiche di questo interessante apparecchio, alla casa costruttrice.

Sig. MARENGO N. - Milano Generatore sinusoidale e ad onde quadre professionale

La figura 6 si riferisce ad un generatore di onde sinusoidali e quadre di elevata stabilità e bassa distorsione, modello 4300, costruito dalla nota casa americana KROHN-HITE che è specializzata nel campo degli oscillatori campioni dei quali ne costruisce una gamma di 15 modelli differenti adatti a coprire la gamma compresa fra 0,001 Hz e 10 MHz.

Il generatore di cui sopra, copre la gamma che va da 10 Hz a 10 MHz con una risposta in frequenza dell'ordine di ± 0,025 dB ed una stabilità in frequenza di ± 0,002%.

Trattandosi di un generatore campione, destinato ad impieghi professionali o per laboratori ben attrezzati, è particolarmente adatto per essere impiegato, come Lei richiede, per controlli di distorsione e di risposta di elevata precisione.

La Krohn-Hite Corp. è rappresentata in Italia dalla ditta Vianello.

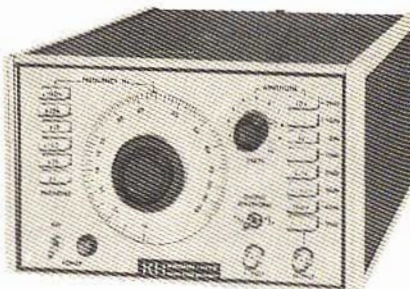


Fig. 6 - Generatore sinusoidale e per onde quadre, Krohn-Hite modello 4300 per la gamma compresa fra 10 Hz e 10 MHz.

Sig. FOSSATI E. - Torino
Codici speciali per componenti

Effettivamente molte case estere, ed alcune italiane, negli schemi elettrici, relativi agli apparecchi di loro produzione, usano dei codici particolari per indicare l'assorbimento di potenza da parte dei resistori ed il tipo dei condensatori impiegati.

Si tratta di una norma che se generalizzata, come Lei afferma, sarebbe veramente utile ai radiooperatori; per parte nostra non possiamo fare altro che riportare in figura 7 il sistema adottato da alcune case italiane per superare le difficoltà di cui sopra.

Sig. SCHIAFFINO G. - Genova
Sig. FANTI - Livorno
Circuiti integrati per applicazioni industriali

Un amplificatore operazionale integrato adatto per impieghi prevalentemente industriali è il TAA 861 della Siemens il cui schema elettrico è illustrato in figura 8. La coppia differenziale di ingresso è alimentata da una sorgente costante di corrente T3 e T4 il cui ultimo elemento è collegato a diodo.

Il secondo stadio è costituito dal transistor T5, il cui emettitore è collegato al transistor T6. Lo stadio di uscita è costituito dai due transistori T7 e T8 collegati secondo il sistema Darlington. La compensazione di frequenza si ottiene mediante un condensatore esterno, che fa capo ai terminali 7 e 8.

L'involucro è del tipo TO-76. Il funzionamento è normale per variazioni di temperatura comprese fra 0 °C e 70 °C. La corrente di uscita di picco può raggiungere i 120 mA.

La figura 9 si riferisce all'impiego del TAA861 per regolare la temperatura di una lavatrice. Il trasduttore in questo caso è un termistore del tipo K273 montato a ponte con dei resistori commutabili, mentre il potenziometro R1 è regolato per la temperatura massima, in questo caso di 95 °C. Si dispone pertanto di una tensione di riferimento applicata all'ingresso 4 e di una tensione che dipende dalla temperatura dell'acqua all'ingresso 3. Aumentando la temperatura dell'acqua la tensione di misura aumenta, sino a raggiungere il valore di riferimento necessario affinché il TAA 861 effettui la commutazione, eccitando il relè che alimenta il dispositivo passo-passo del programma di lavaggio.

La figura 10 si riferisce ad un amplificatore di soglia il cui circuito ci è stato richiesto tempo fa da un lettore di cui non ricordiamo il nome. Tale circuito permette il controllo di un determinato livello di tensione. Se il potenziale di ingresso 4 (ingresso invertente) supera il potenziale d'ingresso 3 (ingresso non invertente), fissato dai resistori R1 e R2 l'uscita (piedino 7) passa immediatamente al livello 0 e quindi il resistore di carico R_L è percorso da corrente. Per

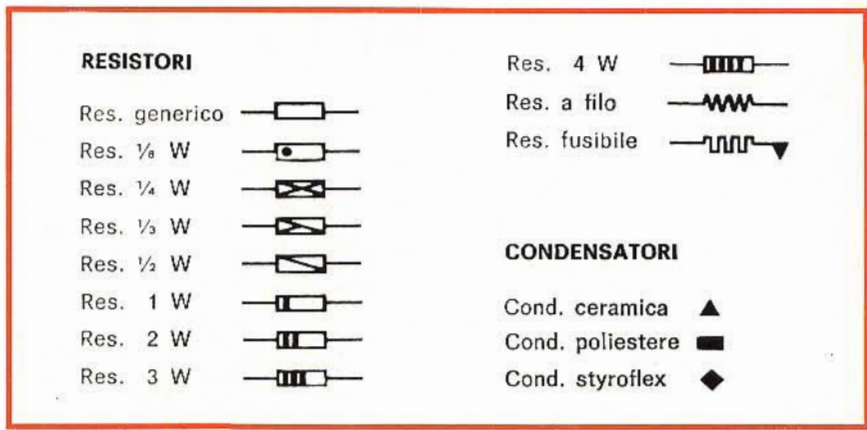


Fig. 7 - Codice usato da alcune case di apparecchi radio-TV per indicare la potenza assorbita dai resistori ed il tipo di condensatori.

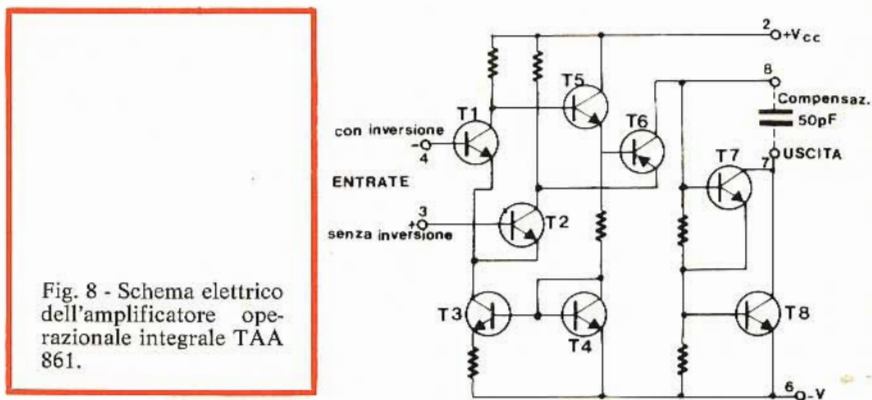


Fig. 8 - Schema elettrico dell'amplificatore operazionale integrale TAA 861.

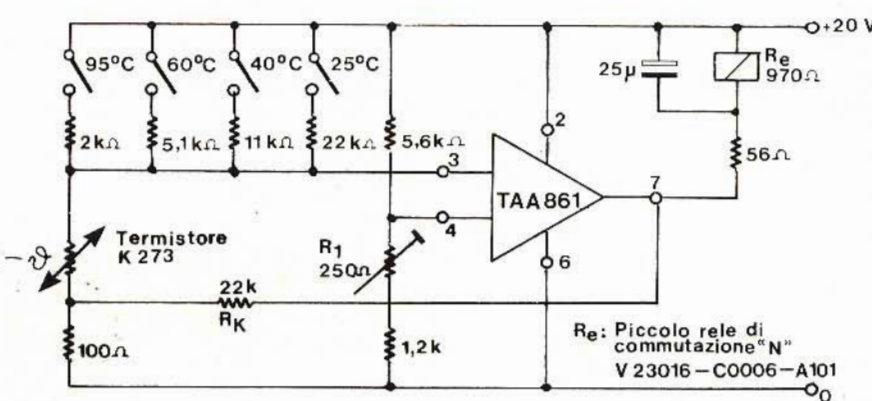


Fig. 9 - Impiego del TAA 861 quale limitatore della temperatura dell'acqua in una lavatrice o altro elettrodomestico

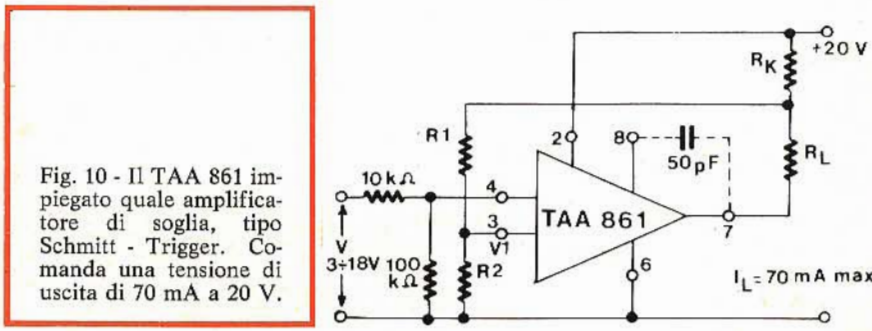


Fig. 10 - Il TAA 861 impiegato quale amplificatore di soglia, tipo Schmitt - Trigger. Comanda una tensione di uscita di 70 mA a 20 V.

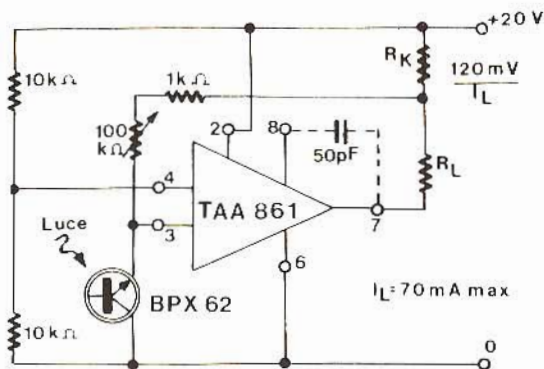


Fig. 11 - Realizzazione di un amplificatore fotosensibile con TAA 861 e fototransistore BPX62.

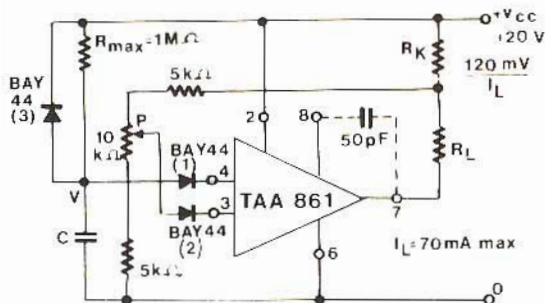


Fig. 12 - Tipico circuito temporizzatore realizzato mediante l'impiego del TAA 861.

ottenere una commutazione precisa, ossia un blocco del gradino di uscita dello amplificatore è necessaria una ddp tra gli ingressi 3 e 4 di circa 5 mV. Una buona commutazione, anche per segnali d'ingresso che variano con lentezza, si ottiene mediante una reazione con la resistenza R_k che riduce anche le oscillazioni. Si può così eliminare il condensatore da 50 pF tra i piedini 7 e 8. L'amplificatore a soglia è utilizzabile fino ad una frequenza di circa 10 kHz. Il tempo di salita, per il fianco di chiusura è di circa $0,5 \mu s$ ($I_L = 70 \text{ mA}$).

La figura 11 si riferisce al TAA861 impiegato come amplificatore fotosensibile,

associato al fototransistore BPY62. Il campo di azione può essere regolato tra 100 e 5000 lux. La commutazione si effettua per una variazione dell'ordine di 10 lux.

La figura 12 è simile alla figura 10, ed in questo caso il TAA 861 è usato come temporizzatore con costante RC. Il diodo BAY44 (1) in serie all'ingresso 4 ha il compito di isolare il condensatore di ingresso dal circuito integrato.

Il diodo BAY44 (2) è inserito in circuito per ragioni di simmetria, mentre il diodo (3) compensa la deriva termica.

Il valore di R non deve superare il megaohm: esso può essere calcolato me-

dante una formula, ma migliori risultati si ottengono procedendo per tentativi.

Sig. VICENTIN N. - Venezia Minicalcolatori elettronici

Lo sviluppo dei minicalcolatori è in aumento in tutto il mondo, pertanto, specializzarsi in tale campo è tutt'altro che azzardato come Lei teme.

Nel 1968 i minicomputer in Italia erano il 37% del totale, quelli medi il 60,5% ed i grandi elaboratori il 2,5%. E' interessante notare a tale proposito che secondo dei dati forniti dall'AGEFI l'Italia che nel 1954 disponeva di un solo calcolatore elettronico è passata a 110 nel 1959, a 930 nel 1964 e 3.000 nel 1970.

Occorre tenere presente che ormai anche le medie e piccole industrie si sono rese conto che la presenza di un piccolo o medio elaboratore elettronico consente di ridurre notevolmente i costi di produzione ed infatti si prevede che nel 1975 in Italia le proporzioni di cui sopra saranno oggetto di profondi mutamenti tanto da passare al 75% per i piccoli calcolatori, al 21 per i medi ed al 4% per i grandi.

Le previsioni pertanto sono tutt'altro che pessimistiche e tali dunque da incoraggiare i suoi progetti.

Sig. MACCHI F. - Milano Stazioni radiofoniche clandestine

Stazioni radiofoniche dipendenti dai vari fronti di liberazione e da altri movimenti ne esistono molte in Europa, in America e in Asia, ma quasi tutte si trovano in territori differenti da quelli ai quali le emissioni sono indirizzate.

In America esistono stazioni che lavorano in Brasile, Argentina, Bolivia e negli stessi Stati Uniti. Ad esempio la stazione che annuncia WGHP, e che lavora su frequenze comprese fra 7270 e 7290 kHz, (prevalentemente 7285 kHz) fra le ore 0300 - 0345 GMT, è probabilmente una stazione di radioamatore che trasmette programmi contestatori oltre a musica rock, o dello stesso genere. In Bolivia, sulla frequenza di 5026 kHz, trasmette una stazione del Fronte di liberazione che però non è udibile in Italia considerato che le sue emissioni avvengono al mattino. Sulle frequenze di 7170 (7180) e 11850 kHz, fra le 1800 e le 2000, sovente sono udibili le emissioni della VOZ DE ANGOLA LIBRE, mentre su 4971 kHz al mattino, in buone condizioni di propagazione, si può ascoltare La Voix du fronte de liberation de Guinee, Radio Conakry. Bizam Radio, che trasmette in turco, su varie frequenze fra le quali 9730, 9500, 5915, 4995 kHz e talvolta 7150 kHz probabilmente ha la sua sede in Germania.

Comunque questo è un argomento che avremo occasione di prendere maggiormente in considerazione quando terminerà la pubblicazione, nella rubrica OTC, dell'elenco delle stazioni di radio-diffusione.

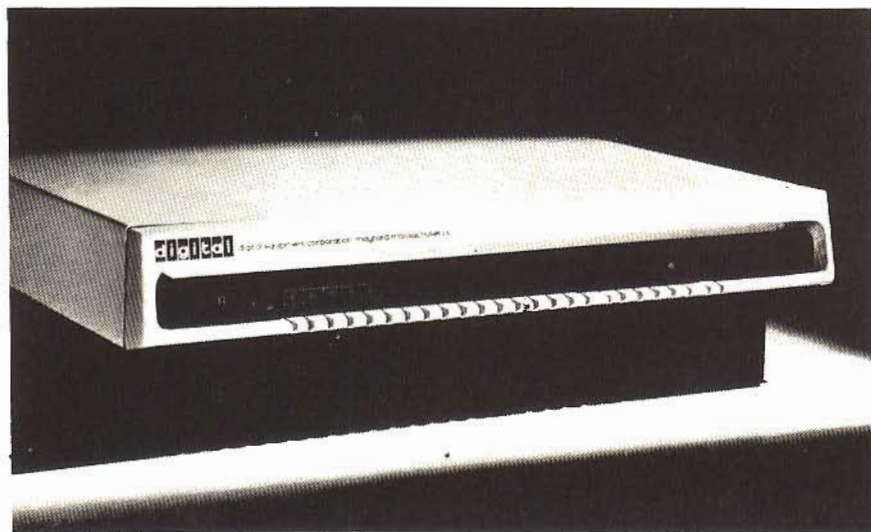


Fig. 13 - Minicomputer OEM della Digital ad elementi LSI di dimensioni molto ridotte. Memoria di 4000 parole estensibile a 32.000.

TELEVISORE EMERSON MIRAGE DE LUXE MODELLO E14451

**note
di servizio**

CARATTERISTICHE GENERALI

Media frequenza video 45,75 MHz, audio 40,25 MHz (5,5 MHz). Telaio a circuito stampato unico. Deflessioni con controllo automatico delle ampiezze mediante varistori. Ingresso Antenna 300 Ω bilanciati. Alimentazione 220 V 50 Hz. Consumo 160 W.

Tipi e funzioni delle valvole e dei semiconduttori impiegati: V1 = PL504 finale orizzontale; V2 = PY88 damper; V3 = PCL805 verticale; V4 =

PCL84 finale audio e CAG; V5 = EF80 FI audio; V6 = EF184 2° FI video; V7 = EF183 1° FI video; V8 = PC900 amplificatrice VHF; V9 = Cony, rivel VHF; V10 = PCH200 separatrice sincro; V11 = PCF802 oscillatrice orizzontale; V15 = PCL86 BF audio; V16 = DY802 rettificatrice EAT. D1 - D2 = AA119 rivelatori audio; DE = OA90 rivelatore video; D4 - D5 = BA100 CAF; D6 = BY127 alimentazione; Q1 = AF239 amplificatore UHF; Q2 = AF139 convertitore UHF.

ALLINEAMENTO FI AUDIO E TRAPPOLA AUDIO NEL VIDEO CON TESTER

a) predisporre il TV per una normale ricezione quindi disaccoppiare l'antenna fino ad udire il fruscio di fondo sull'audio della trasmissione. b) connettere il terminale negativo del tester a 20.000 Ω per portata a 10 V, al punto TP4 ed il terminale positivo a massa. c) ruotare la sintonia TV fino ad avere una diminuzione di lettura dello strumento. d) ruotare il nucleo del prelievo suono L1 fino ad ottenere la massima lettura, eseguire quindi la stessa operazione per il primario del discriminatore. e) riaccoppiare l'antenna al TV per una ricezione normale. f) collegare il tester tra il punto TP5 e massa. g) regolare il nucleo secondario del discriminatore fino ad ottenere la lettura zero sullo strumento. h) ruotare la sintonia fino a vedere entrare le barre dell'audio sull'immagine. i) ruotare il nucleo della trappola L8 fino ad ottenere la scomparsa della portante audio nel video (cioè la scomparsa del riso).

ALLINEAMENTO M.F. VIDEO

Strumenti necessari:

- 1) Generatore Sweep da 38 a 48 MHz.
- 2) Generatore Marker a frequenze variabili.
- 3) Oscilloscopio con una sensibilità verticale di 15 mV per cm.

Accessori:

- 1) Testina di rivelazione M.F. video.
- 2) Batteria da 4,5 V.

Norme:

- 1) Predisporre il selettore VHF su un canale vuoto (n. 4/5/9/12).

Campo di ricezione VHF (in MHz)				
Posizione manopola	Canali	Gamme	Port. video	Port. audio
2	A	52,5-59,5	53,75	59,25
3	B	61-68	62,25	67,75
6	C	81-88	82,25	87,75
7	D	174-181	175,25	180,75
8	E	182,5-189,5	183,75	189,25
10	F	191-198	192,25	197,75
11	G	200-207	201,25	206,75
13	H	209-216	210,25	215,75
—	H1	216-223	a richiesta	
—	H2	223-230	a richiesta	
—	—	riserva		
—	—	riserva		
—	—	riserva		
Campo di ricezione UHF:				
Tutti i canali compresi nella gamma 470-790 MHz				

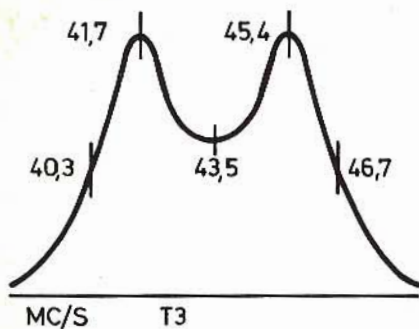


Fig. 1 - Curva di risposta dopo la regolazione del nucleo T3.

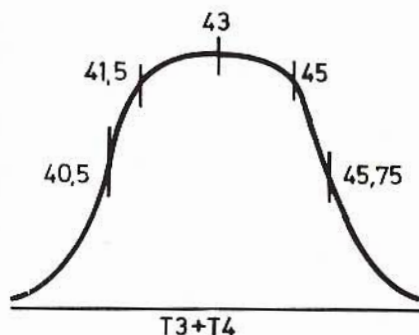


Fig. 2 - Curva di risposta dopo la regolazione di T4.

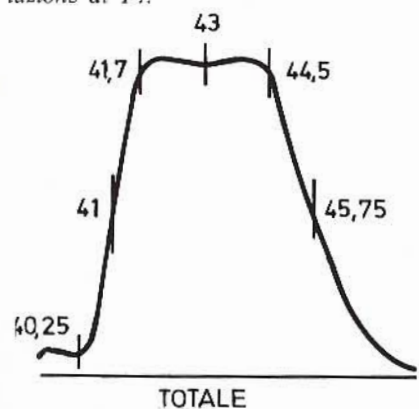


Fig. 3 - Curva di risposta dopo la regolazione di L2 e L210.

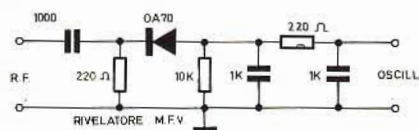


Fig. 4 - Circuito di rivelazione.

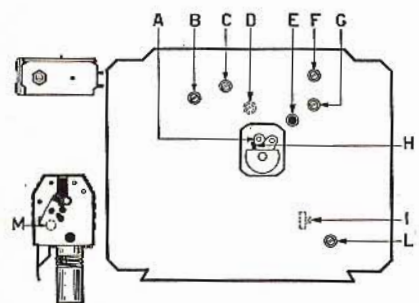


Fig. 5 - Regolazioni di servizio.

2) Collegare il generatore Sweep tramite un condensatore da 1000 pF. tra il piedino n. 2 della valvola V7 (EF 183) e massa.

3) Collegare l'oscillografo, predisposto per 0,5 Vp.p. tramite il circuito di rivelazione di Fig. 4 tra il piedino n. 7 della valvola V6 (EF 184) e massa.

4) Collegare una batteria da 4,5 V. con positivo a massa e negativo sul condensatore C46 (470 nF).

5) Regolare l'uscita del generatore Sweep in modo da non superare mai gli 0,5 V. p.p. all'oscillografo.

6) Ruotare i nuclei del Trasformatore M.F. T3 fino ad ottenere una curva simile a quella di Fig. 1. Si osservi che i nuclei superiori regolano la frequenza dei picchi, mentre il nucleo inferiore regola l'accoppiamento primario e secondario: si faccia altresì attenzione che le regolazioni dei tre nuclei sono interdipendenti, cioè la regolazione di ognuno di questi si fa risentire sulla regolazione degli altri due.

7) Sconnettere il circuito di rivelazione dal piedino n. 7 della valvola V6 e dall'oscilloscopio, connettere quest'ultimo, disaccoppiato da una resistenza da 10K, fra il TP1 e massa connettendo il TP2 a massa.

8) Regolare i nuclei del rivelatore T4 fino ad ottenere una curva simile a quella di Fig. 2. Anche in questo caso la regolazione dei tre nuclei è interdipendente, pertanto la giusta taratura viene ottenuta agendo alternativamente e successivamente sui nuclei stessi.

9) Collegare capacitivamente il generatore Sweep a mezzo di un cappuccio metallico, alla valvola V9 convertitrice VHF (PCF801), lasciando l'oscillografo nella posizione precedente, predisposto però per 3 Vp.p.

10) Regolare il nucleo di L3 per la massima attenuazione sulla frequenza di 40,25 MHz.

11) Estrarre il nucleo della bobina L2 e regolare il nucleo di L210 (sul GAF) per ottenere un massimo a 43 MHz, indi regolare il nucleo di L2 fino ad ottenere una curva come in Fig. 3. Nel caso che il tratto superiore della curva totale di risposta così ottenuta non fosse piana ritoccare il nucleo del primario del rivelatore (lato valvola) fino a spianare la curva di risposta.

12) Ad operazioni compiute, ricordarsi di rimuovere il ponticello: TP2 - massa.

ALLINEAMENTO M.F. UHF

a) Con l'oscillografo collegato al TP1, con il TP2 connesso a massa e la batteria da 4,5 V su C46, collegare il generatore Sweep al TP6 del GAF UHF.

b) Collegare in serie al cavetto schermato in uscita dal GAF UHF (lato GAF VHF) una resistenza da 1200 Ω 1/2 W.

c) Tarare la bobina F1 esistente sul GAF UHF (L251) per la massima sensibilità sulla frequenza di 43 MHz.

d) Disconnettere la resistenza da 1200 Ω ripristinando l'entrata prevista sul GAF VHF.

e) Tarare la bobina esistente sul GAF VHF (L206) per ottenere la curva totale M.F. indicata in Fig. 3.

f) Ad operazioni compiute, ricordarsi di rimuovere il ponticello: TP2 - massa.

REGOLAZIONI RISERVATE AL SERVIZIO

ATTENZIONE: Il telaio è collegato alla rete, pertanto è pericoloso toccarlo con la spina inserita. Durante le riparazioni usare un trasformatore di isolamento.

A - Giogo di deflessione

Quadro inclinato. Se il quadro risulta inclinato, allentare le viti di bloccaggio, ruotare opportunamente il giogo e stringere nuovamente facendo attenzione che il medesimo risulti tutto spinto in avanti.

Centratura immagine. La centratura si ottiene ruotando attorno al giogo le due alette del centratore. Questa operazione va eseguita con monoscopio.

Magneti correttori. Servono per compensare la distorsione a cuscino ai lati dell'immagine.

E - Linearità orizzontale

Con l'immagine fornita dal monoscopio agire sul nucleo della bobina fino ad ottenere una immagine lineare e di giuste proporzioni.

Eventualmente agire sul comando dell'ampiezza orizzontale come sotto indicato al punto G.

H - Fuoco

Osservando il monoscopio ben sincronizzato, con interlacciamento regolare e con una luminosità media, spostare il cursore del potenziometro posto sullo zoccolo del cinescopio, fino ad ottenere la migliore nitidezza delle linee di scansione su tutto lo schermo.

G - Ampiezza orizzontale

L'ampiezza orizzontale si regola automaticamente e quindi rimane costante al variare della tensione di rete.

Il comando di ampiezza orizzontale R. 105 dovrà essere ritoccatato solo raramente, comunque esso va eventualmente regolato per l'ampiezza desiderata, ma facendo attenzione che la tensione esistente ai capi di C 103 non superi 850 Vc.c., con il comando di luminosità ruotato in senso antiorario (al minimo).

F - Ampiezza verticale

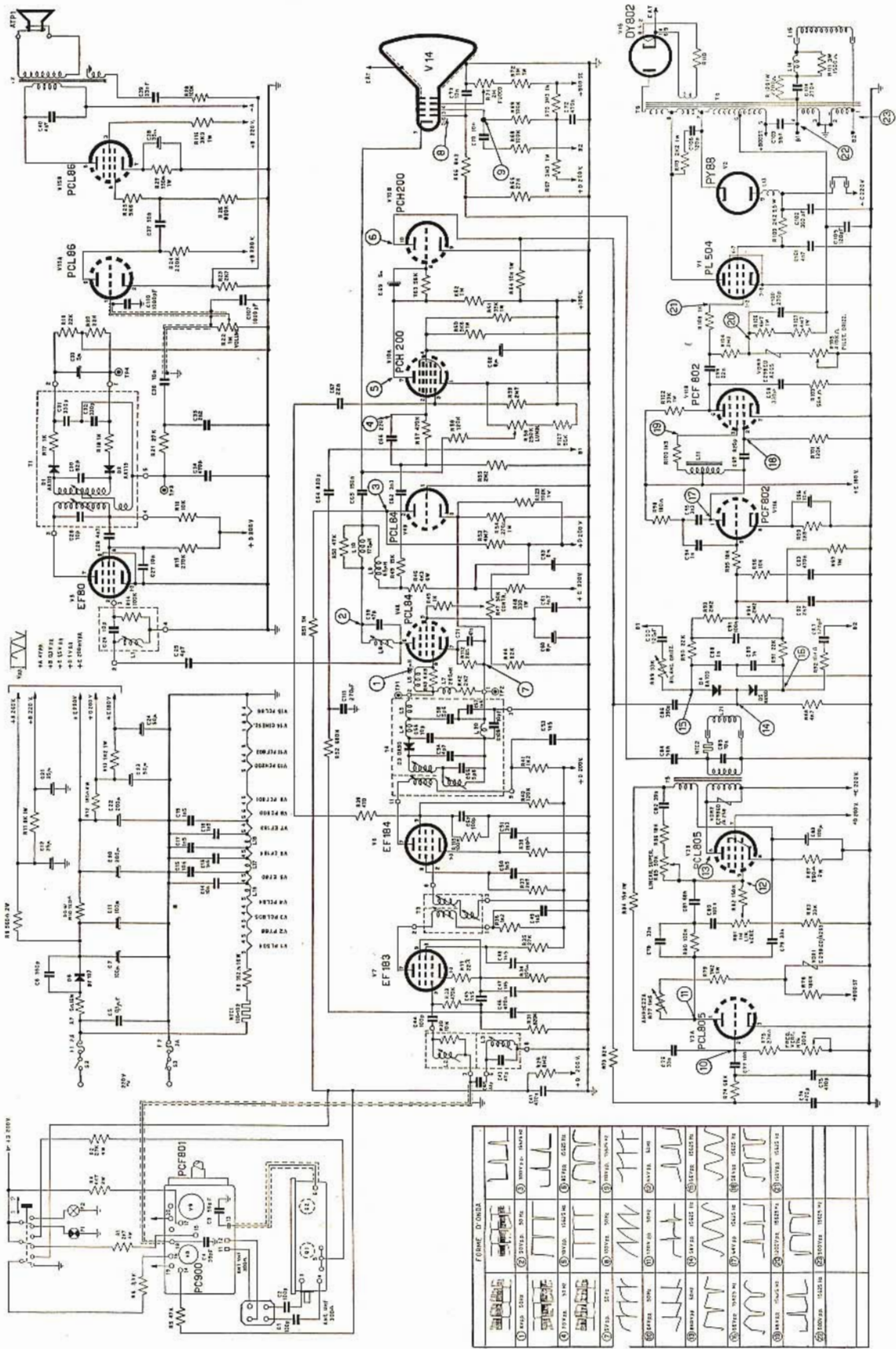


Fig. 6 - Schema elettrico del televisore mod. Mirage De Luxe - E14451 Ref. 1.

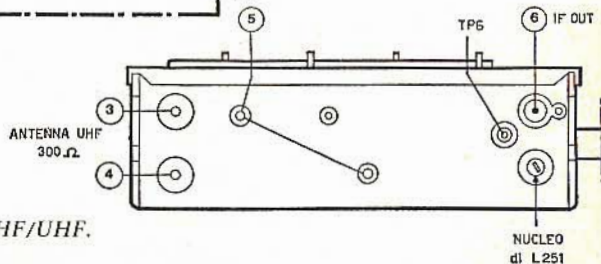
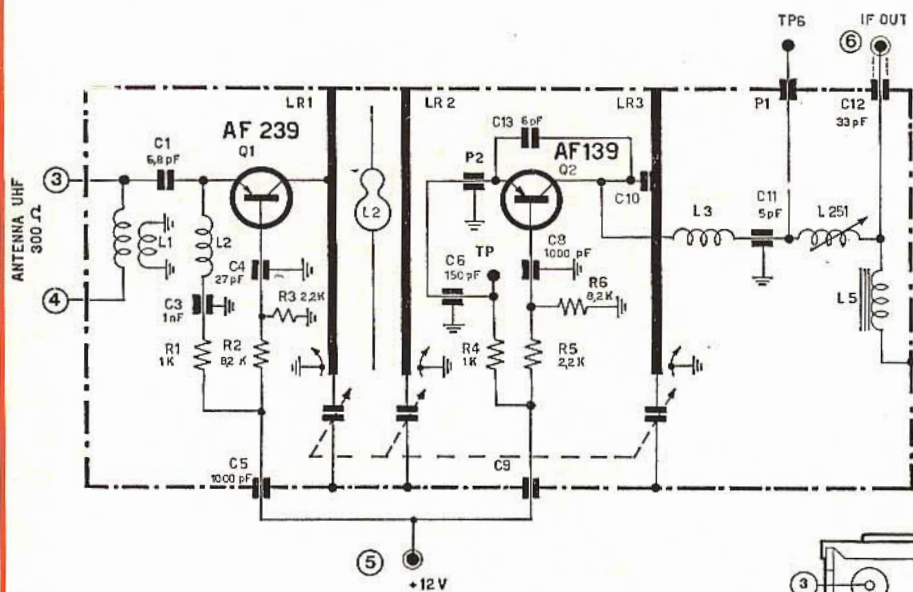
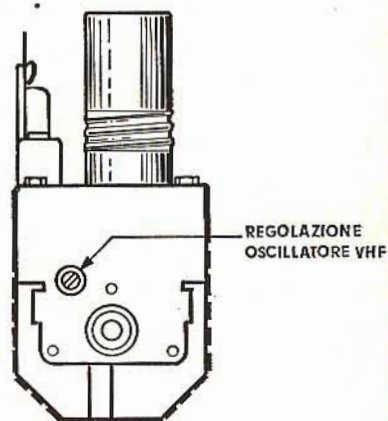
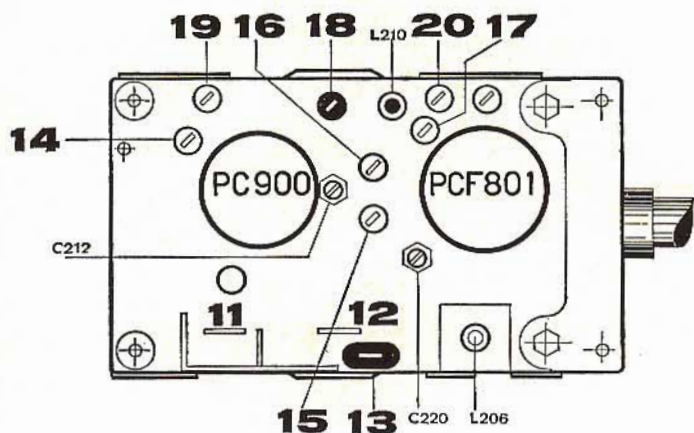
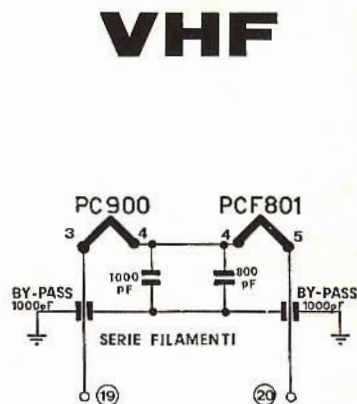
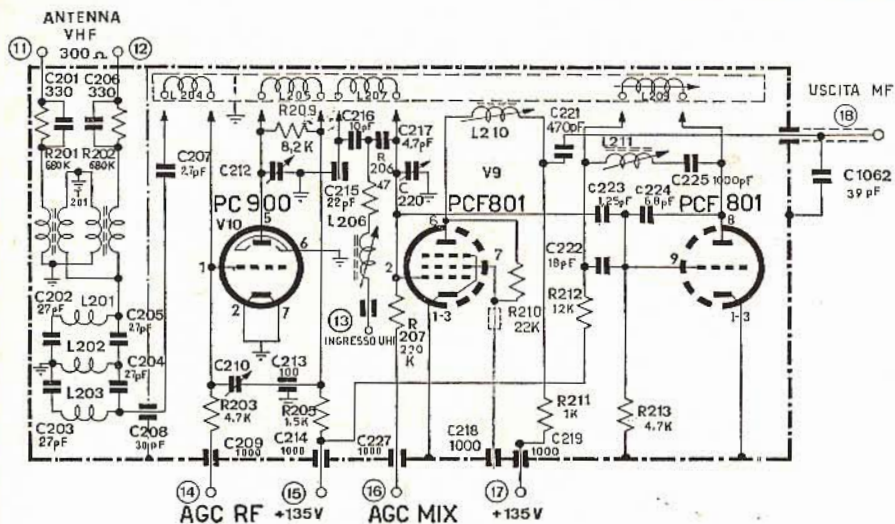


Fig. 7 - Schemi elettrici dei gruppi ad alta frequenza VHF/UHF.

C - Linearità verticale

Agire alternativamente su detti controlli fino ad ottenere la migliore linearità, compatibilmente con una ampiezza sufficiente.

D - Linearità verticale superiore

(Non accessibile dall'esterno, per accedere al medesimo occorre ribaltare il telaio).

Agire sull'apposito comando soltanto per regolare la linearità verticale nella parte superiore dell'immagine.

I-L - Sincronismo orizzontale

Data la grande stabilità del circuito impiegato, non è previsto alcun comando regolabile dall'esterno.

M - Oscillatore R.F. VHF (accessibile frontalmente, togliendo le manopole canali e sintonia VHF).

Qualora non fosse possibile sintonizzare bene l'immagine, si rende necessario ritoccare il nucleo posto nell'interno dello Strip del canale di ricezione.

Estrarre quindi la manopola del cambio canali e quella di sintonia, introdurre nell'apposito foro l'adatto cacciavite isolante e regolare con precauzione.

Misure resistenze:

1) Connettere una resistenza da 300 Ω in parallelo al primo condensatore elettrico di filtro (C7/11-100 μ F).

2) Disporre i potenziometri nelle seguenti condizioni: R47 (contrasto), R58 (luminosità), tutti ruotati in senso orario. R22 (volume) completamente ruotato in senso antiorario.

3) Le misure sono riferite verso massa.
4) Lasciare il giogo inserito durante le misure.

Misure tensioni:

1) Predisporre l'apparecchio per un normale funzionamento, con segnale non eccessivamente forte.

2) Ruotare il potenziometro R47 (contrasto) tutto a destra.

3) Usare per le misure un voltmetro elettronico.

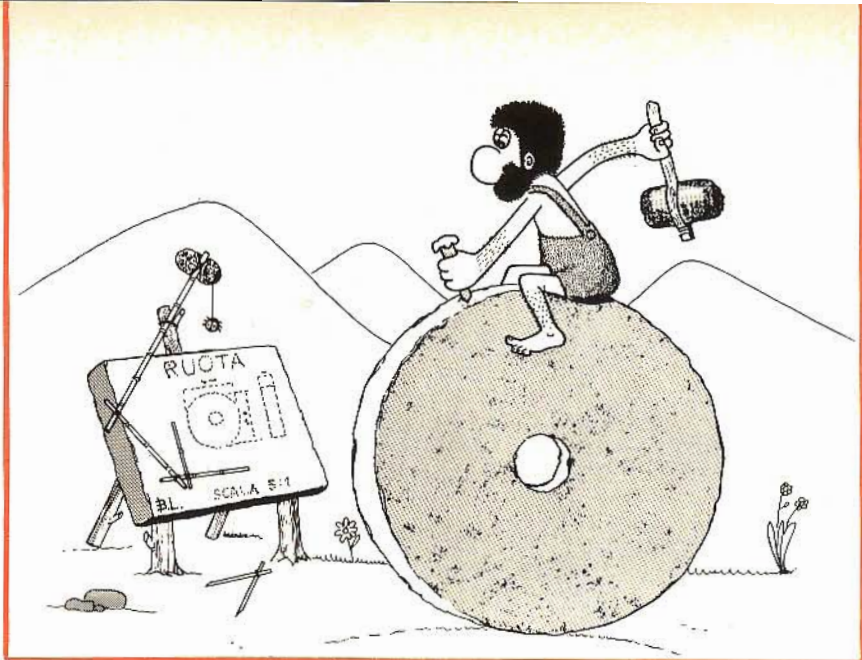
4) Le misure sono riferite verso massa.

N.B. - Le misure di alcune tensioni possono variare a seconda del segnale di antenna. Si consiglia di regolare il segnale di antenna per una tensione di + 0,8 V sul piedino n. 1 della EF 183.

Valvole	p. 1	p. 2	p. 3	p. 4	p. 5	p. 6	p. 7	p. 8	p. 9	p. 10	FUNZIONI
EF183	+0,8 100 Ω	-45 1M25	+0,8 100 Ω	—	—	— 0 Ω	+230 2 K	+190 26 K	+0,7 100 Ω	—	1° Amplificatrice M.F.
EF184	+3 100 Ω	— 0 Ω	+3 100 Ω	—	—	— 0 Ω	+240 2 K	+230 3K5	+150 55 K	—	2° Amplificatrice M.F.
PCL84	— 0 Ω	-17 500K	+7 270 Ω	—	—	+175 5K5	+7,5 290 Ω	+3,5 600 Ω	+240 1K7	—	Finale video e A.G.C.
EF80	— 0 Ω	-4 100K	— 0 Ω	—	—	— 0 Ω	+220 12 K	+70 290 K	— 0 Ω	—	Amplificatrice M.F. audio
PCL86	— 0 Ω	+1,3 2K7	+220 13 K	—	—	+260 1K3	+6 150 Ω	— 820 K	+130 220 K	—	Preamp. e finale audio
PCH200	— 0 Ω	-45 2M6	— 3M4	+19 5K3	—	—	+9 1 M	-0,7 1 M	— 0 Ω	+85 10 K	Separatrice, amplificat. sincro e antidisturbo
PCL805	+60 4M5	-12 100K	— 0 Ω	—	—	+240 750 Ω	+250 650 Ω	+23 400 Ω	— 560 K	—	Oscillatrice e finale verticale
PCF802	+215 1K8	-26 120K	+210 3K6	—	—	+140 34K	— 0 Ω	+3 1K8	0 900 K	—	Oscillatrice orizzontale e C.A.F.
PL504	-65 14 M	-65 14 M	— 0 Ω	—	—	+225 2K3	+225 2K3	— 0 Ω	— —	—	Finale orizzontale
PY88	—	—	—	—	—	—	—	—	+260 500 Ω	—	Diodo smorzatore
DY802	—	—	—	—	—	—	—	—	—	—	Rettificatrice EAT
V14	—	— 35 K	+480 3M6	0÷600 0÷1M5	—	— 250 K	+56 230 K	—	—	—	CINESCOPIO

brevetti

Chi desidera copia dei suddetti brevetti può acquistarla presso l'ufficio Brevetti ING. A. RACHELI & C. - Viale San Michele del Carso, 4 - Milano - telefoni 468914 - 486450.



n. 805.163

Processo per il recupero di mercurio da liscivie alcaline.

FARBWERKE HOECHST AKT.
VORMALS A MEISTER LUCIUS
UND BRUNING A FRANKFURT
M HOECHST GERMANIA.

n. 805.185

Perfezionamento ai trasformatori elettrici di regolazione sotto carico della tensione.

AKT BROWN BOVERI UND CIE
A BADEN SVIZZERA.

n. 805.212

Procedimento per la misurazione elettro ottica di distanze.

WAGNER RICHARD
A NURNBERG GERMANIA.

n. 805.213

Duplicatore di frequenza ed accoppiatore per sistemi generatori di musica elettronica.

CHICAGO MUSICAL INSTRUMENT CO.
A CHICAGO ILLINOIS U.S.A.

n. 805.233

Dispositivo di regolazione della velocità di caduta di un nottolino per lo avanzamento di una ruota dentata usato preferibilmente per temporizzatori e simili.

INDUSTRIE A. ZANUSSI S.p.A.
A PORDENONE UDINE.

n. 805.268

Apparato controllore di tensione in particolare ohmetro controllore per elettricisti montatori o riparatori.

HUILLERES DU BASSIN
DE LORRAINE A MERLEBACH
MOSELLE FRANCIA.

n. 805.275

Procedimento ed apparecchiatura per l'emissione di un segnale di regolazione per macchinari comandati automaticamente.

OSTERREICHISCHE
STUDIENGESELLSCHAFT
FUR AUTOMENERGIE GES. GMBH.
A VIENNA.

n. 805.291

Circuito di funzionamento per dispositivi di memoria a variabilità di fase.

INTERNATIONAL STANDARD
ELECTRIC CORP. A N.Y. U.S.A.

n. 805.307

Dispositivo a scarica elettronica periodica logaritmica.

GENERAL ELECTRIC COMPANY
A SCHENECTADY N.Y. U.S.A.

n. 805.309

Sistema di trasmissione e ricezione di segnali in fonia ad energia limitata.

GENERAL ELECTRIC COMPANY
A SCHENECTADY N.Y. U.S.A.

n. 805.322

Circuito per commutare informazioni su filtri aventi larghezze di banda diverse mediante tecniche di trasferimento per risonanza.

INTERNATIONAL BUSINESS
MACHINES CORP. AD ARMONK
N.Y. U.S.A.

n. 805.348

Disposizione circuitale per un controllo del numero di giri.

WILHELM STEINHOFF NACHD
ADUISBURG GERMANIA.

n. 805.359

Dispositivo di riproduzione ottico di lunghezza focale ridotta particolarmente per trasmettere immagini da un originale ad una superficie fotosensibile.

RANK XERON LIMITED A LONDRA.

n.805.378

Procedimento e apparecchiatura per la fabbricazione di isolatori sospesi per linee elettriche.

SOCIETE EUROPEENNE
D'ISOLATERUS EN VERRE
SEDIVER A PARIGI.

n. 805.425

Apparecchiatura generale per generare vettori geometrici e per presentarli su uno schermo di tubo a raggi catodici utilizzando circuiti elettronici digitali particolarmente utile in combinazione con calcolatori elettronici.

SPERRY RAND CORP. A N.Y. U.S.A.

n. 805.459

Perfezionamento del dispositivo automatico di controllo dell'avviamento di motori elettrici ad induzione col sistema di diodi controllati atto ad evitare i colpi di corrente dei diodi.

GENTI GERMANO A TORINO.

ricetrasmittitori

Mod. 502 GR

Mod. TS 510-TC 600

Mod. CBT 66

servizio
schemi

RICETRASMETTITORE MOD. 502GR

Sezione trasmettitore

Potenza d'ingresso: 2 W - Stabilità di frequenza: $\pm 0,005\%$ - Modulazione: AM di collettore - Microfono: dinamico incorporato.

Sezione ricevitore

Circuito supereterodina con preamplificatore AF - Media frequenza: 455 kHz -

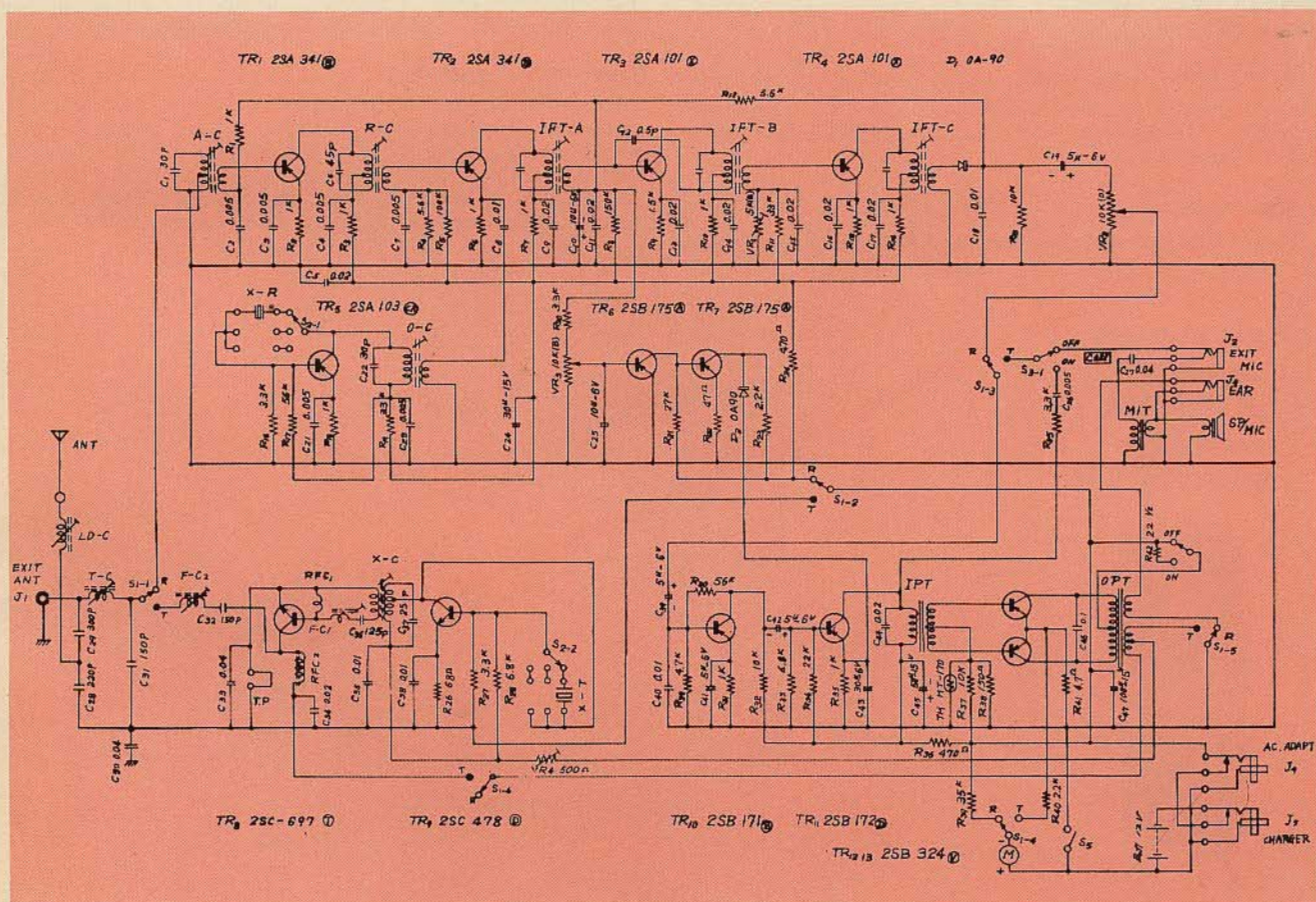
Stabilità di frequenza: $\pm 0,005\%$ - Sensibilità: $1,5 \mu\text{V}$ - Potenza B.F.: 400 mW.

Caratteristiche generali

Contenitore metallico - Limitatore di disturbo - Prese per carica batterie, alimentazione esterna, antenna esterna, cuffia, altoparlante o microfono esterno - Strumento indicatore di carica delle batterie - 3 canali - 13 transistori - Gamma di emissione: 27 MHz - Antenna telescopica - Dimensioni: 210 x 80 x 60 - Peso: 600 g.



Mod. 502GR



**RICETRASMETTITORE
MOD. TS510 - TC600**

Sezione trasmettitore

Potenza d'ingresso: 1,5 W - Potenza d'uscita: 700 mW - Stabilità di frequenza: $\pm 0,005\%$ - Modulazione: AM di collettore - Microfono: dinamico incorporato.

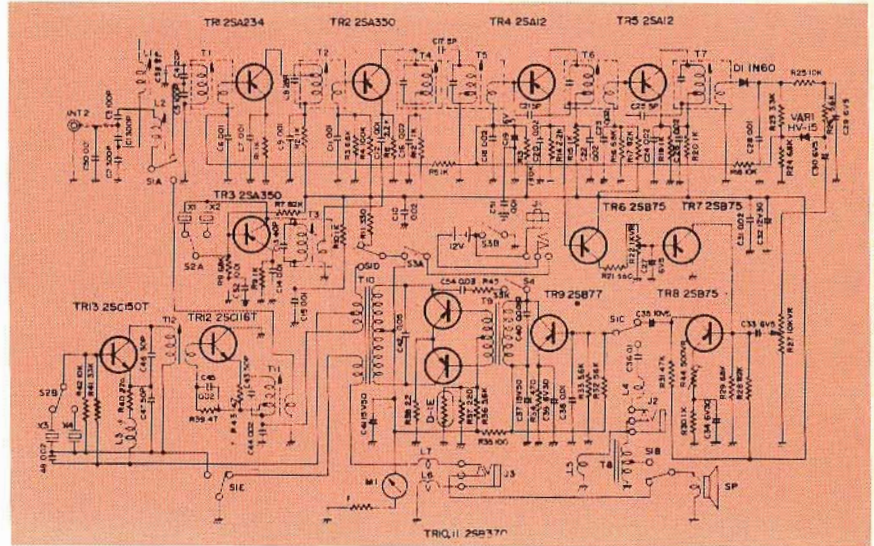
Sezione ricevitore

Circuito supereterodina con preamplificatore AF - Media fre-

quenza: 455 kHz - Stabilità di frequenza: 0,005% - Sensibilità: 1,5 $\mu\text{V}/10\text{dB}$ - Potenza B.F.: 300 mW.

Caratteristiche generali

Contenitore metallico - Limitatore di disturbo - Tono di chiamata - Prese per antenna esterna, cuffia, altoparlante o microfono - Indicatore di carica delle batterie - 2 canali - 13 transistori - Gamma di emissione: 27 MHz - Antenna telescopica: 1450 - Alimentazione: 12 Vc.c. - Dimensioni: 210 x 90 x 40 - Peso 980 g.



**RICETRASMETTITORE
MOD. CBT66**

Sezione trasmettitore

Potenza d'ingresso: 1 W - Stabilità di frequenza: secondo norme FTZ - Modulazione: AM di collettore - Microfono: dinamico incorporato.

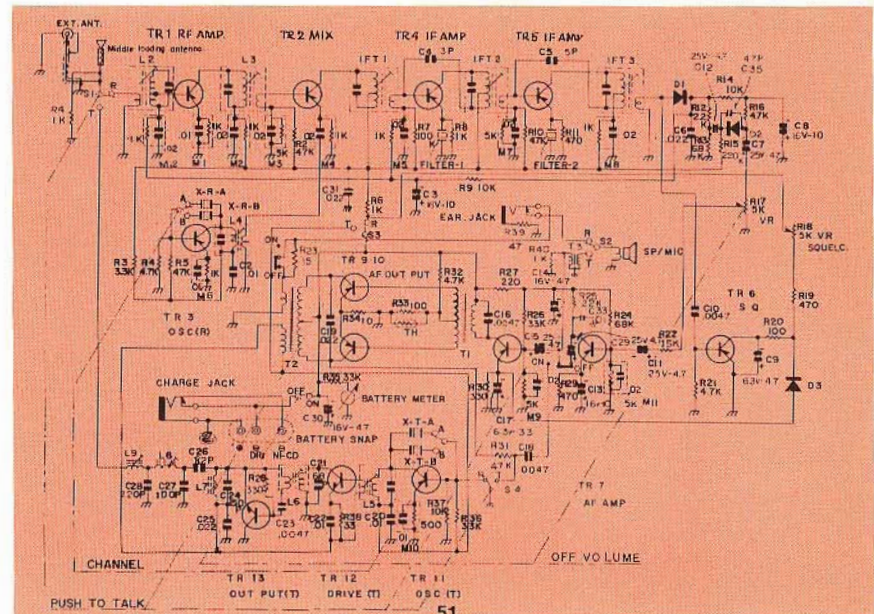
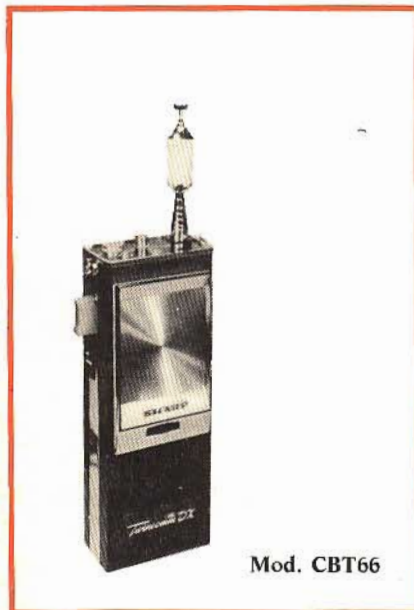
Sezione ricevitore

Circuito supereterodina con preamplificatore AF - Media

quenza: 455 kHz - Stabilità di frequenza: secondo norme FTZ - Sensibilità: 1 $\mu\text{V}/\text{m}$ - Potenza B.F.: 600 mW.

Caratteristiche generali

Contenitore metallico - Circuito stand-by con indicatore di chiamata - Possibilità d'alimentazione con accumulatori incorporati - Presa per auricolare - Limitatore di disturbo - Indicatore di carica delle batterie - 2 canali - 13 transistori - Gamma di emissione: 27 MHz - Antenna telescopica con impedenza di carico - Alimentazione: 12 Vc.c. - Dimensioni: 200x74x40 - Peso: 900 g.



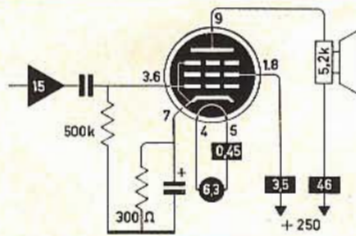
PRONTUARIO DELLE VALVOLE ELETTRONICHE

diciannovesima parte



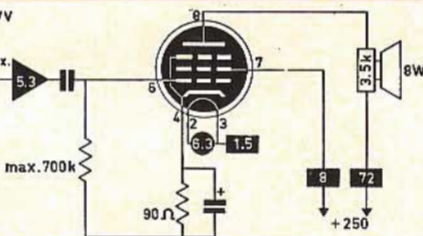
VALVOLE DI POTENZA

$S = 4,8 \text{ mA/V}$
 $V_{g1} = -15 \text{ V}$
 $\mu_{g2g1} =$
 $R_i = 73 \text{ k}$
 $P_a = \text{max. } 12 \text{ W}$



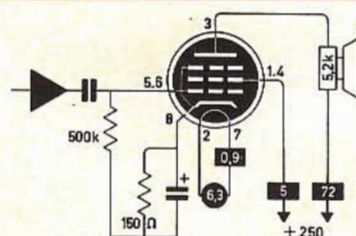
6973

$S = 14,5 \text{ mA/V}$
 $V_{g1} = -7,5 \text{ V}$
 $R_i = 20 \text{ k}$
 $W_a = 18 \text{ Wmax.}$



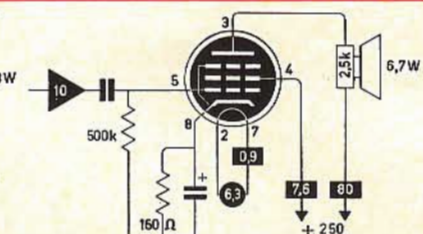
4699

$S = 6 \text{ mA/V}$
 $V_{g1} = -14 \text{ V}$
 $\mu_{g2g1} =$
 $R_i = 22 \text{ k}$
 $P_a = \text{max.}$



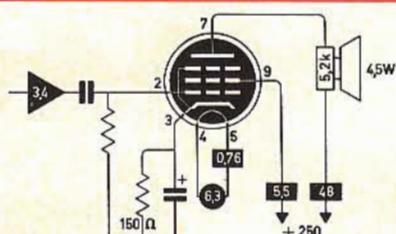
7027A

$S = 6,1 \text{ mA/V}$
 $V_{g1} = -14 \text{ V}$
 $\mu_{g2g1} =$
 $R_i = 30 \text{ k}$
 $P_a = \text{max. } 23 \text{ W}$



5881

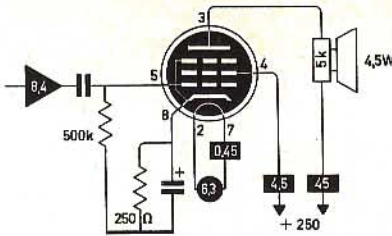
$S = 11,3 \text{ mA/V}$
 $V_{g1} = -7,3 \text{ V}$
 $\mu_{g2g1} = 19,5$
 $R_i = 40 \text{ k}$
 $P_a = \text{max. } 12 \text{ W}$



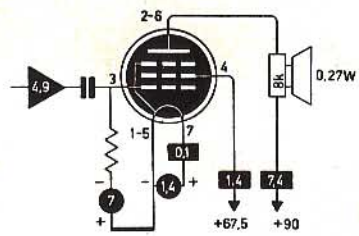
7189

7408

S =
 $V_{g1} = -12.5V$
 $\mu g2g1 =$
 $R_i = 50k$
 $P_a = \max. 14W$



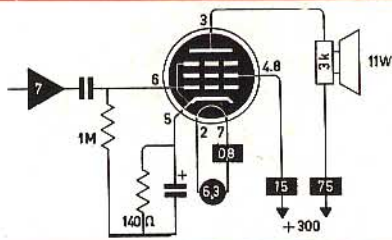
S = 1.57mA/V
 $\mu g2g1 =$
 $R_i = 100k$
 $P_a = \max.$



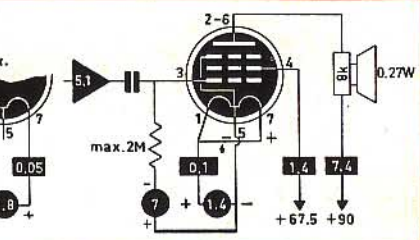
DL91

7591

S = 10.2mA/V
 $V_{g1} = -10V$
 $\mu g2g1 =$
 $R_i = 29k$
 $P_a = \max. 19W$



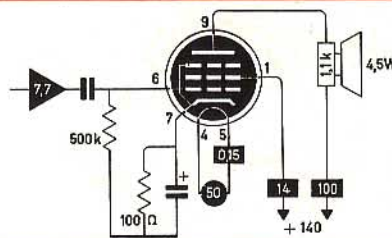
S = 1.57mA/V
 $V_{g1} = -7V$
 $R_i = 100k$
 $W_a = 0.7W \max.$



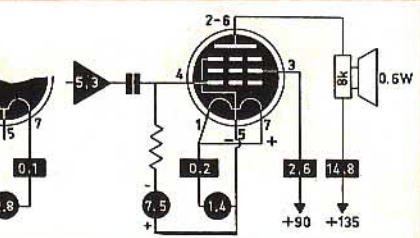
DL92

7695

S = 11mA/V
 $V_{g1} = -11V$
 $\mu g2g1 =$
 $R_i = 7k$
 $P_a = \max. 16W$



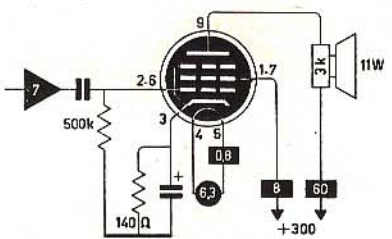
S = 1.9mA/V
 $V_{g1} = -7.5V$
 $R_i = 90k$
 $W_a = 2W \max.$



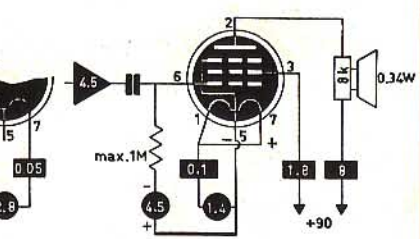
DL93

7868

S = 10.2mA/V
 $V_{g1} = -10V$
 $\mu g2g1 =$
 $R_i = 29k$
 $P_a = \max. 19W$



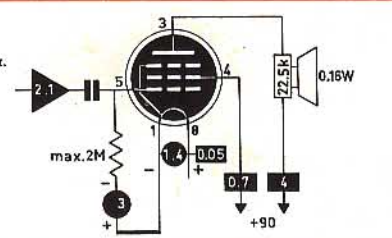
S = 2mA/V
 $V_{g1} = -5.1V$
 $R_i = 110k$
 $W_a = 1.2W \max.$



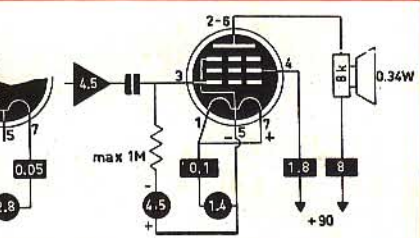
DL94

DL21

S = 1.3mA/V
 $V_{g1} = -3V$
 $R_i = 300k$
 $W_a = 0.7W \max.$



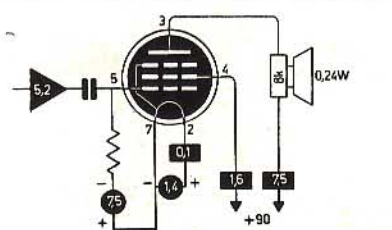
S = 2mA/V
 $V_{g1} = -5.1V$
 $R_i = 110k$
 $W_a = 1.2W \max.$



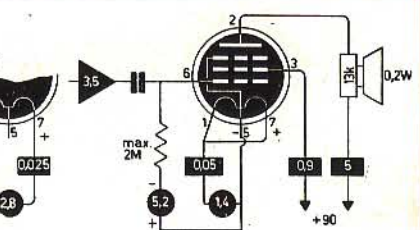
DL95

DL35

S = 1.55mA/V
 $\mu g2g1 =$
 $R_i = 115k$
 $P_a = \max. 1W$



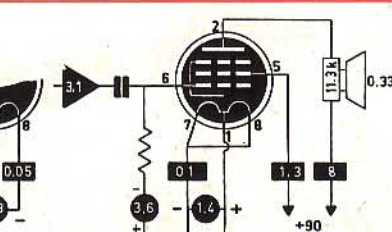
S = 1.4mA/V
 $\mu g2g1 = 7$
 $R_i = 150k$
 $P_a = \max. 0.6W$



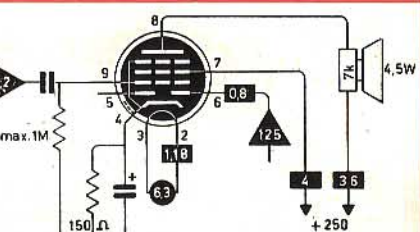
DL96

DL41

S = 2.45mA/V
 $V_{g1} = -3.6V$
 $R_i = 90k$
 $W_a = 1.2W \max.$

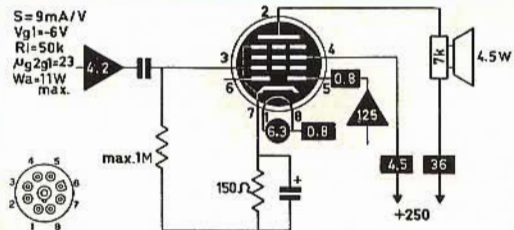


S = 9mA/V
 $V_{g1} = -5V$
 $\mu g2g1 = 23$
 $R_i = 50k$
 $P_a = \max. 9W$

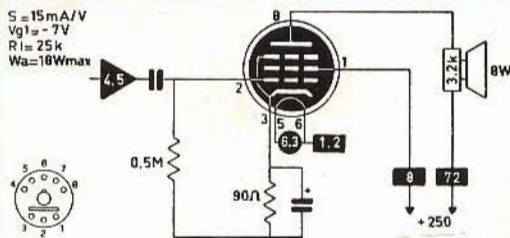


EBL1

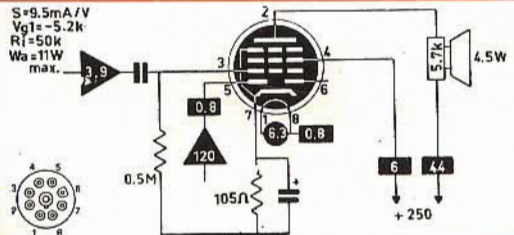
EBL21



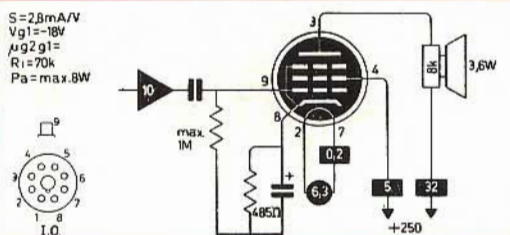
EL12



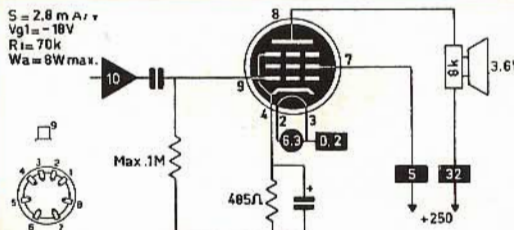
EBL71



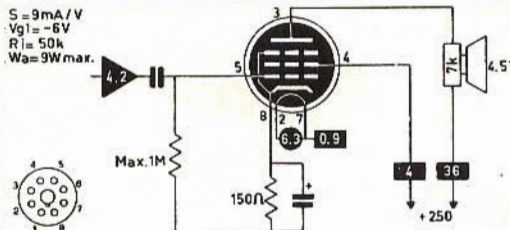
EL32



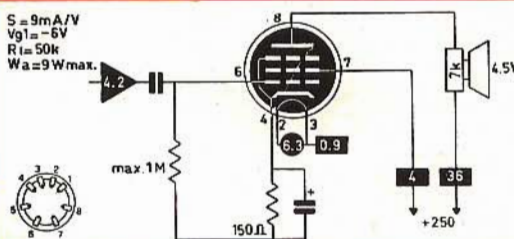
EL2



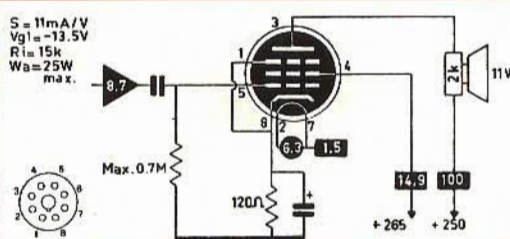
EL33



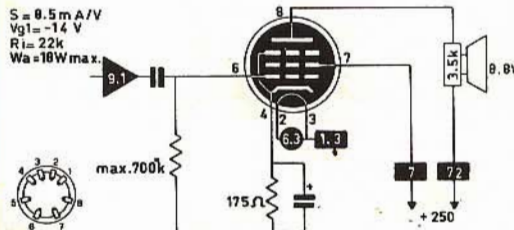
EL3



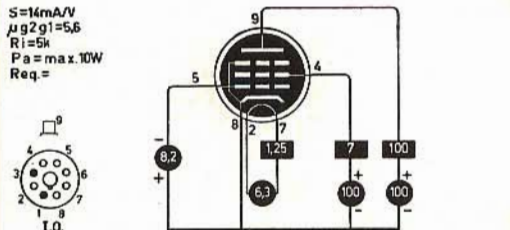
EL34



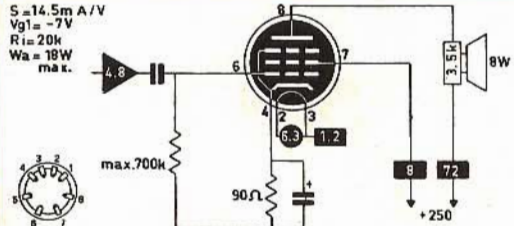
EL5



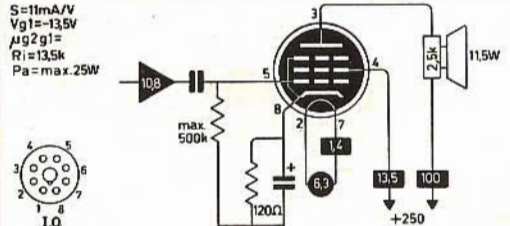
EL36



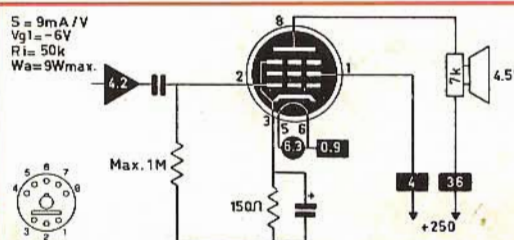
EL6



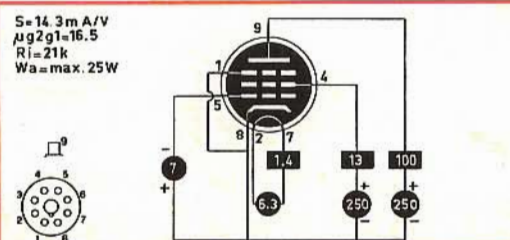
EL37



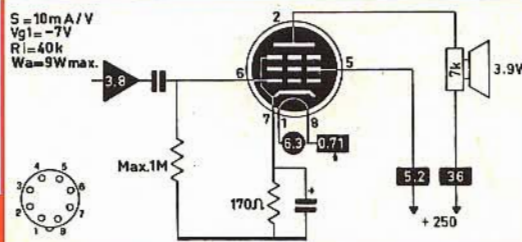
EL11



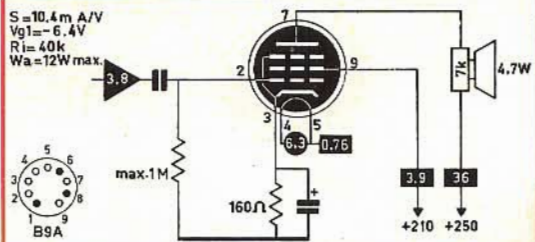
EL38



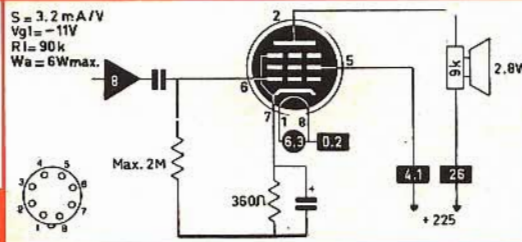
EL41



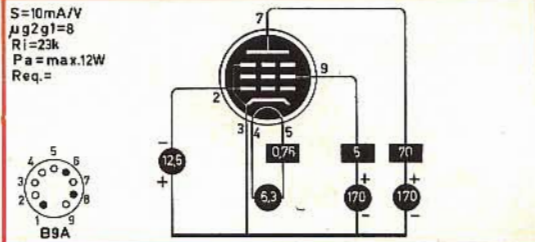
EL84



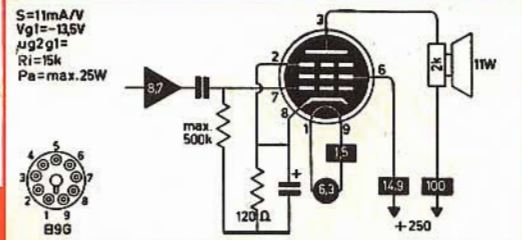
EL42



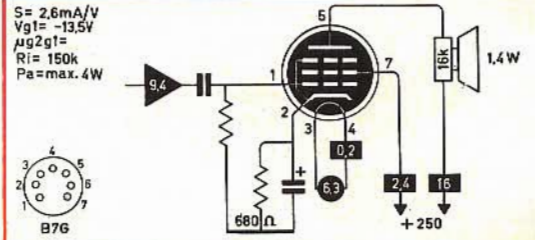
EL86



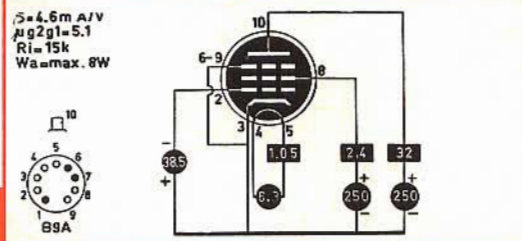
EL60



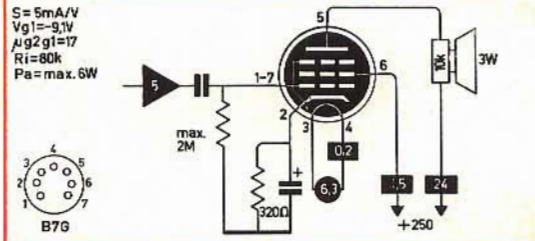
EL91



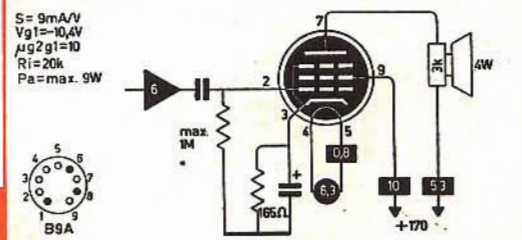
EL81



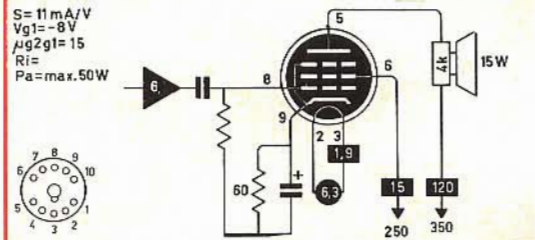
EL95



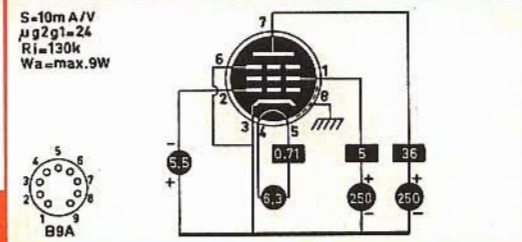
EL82



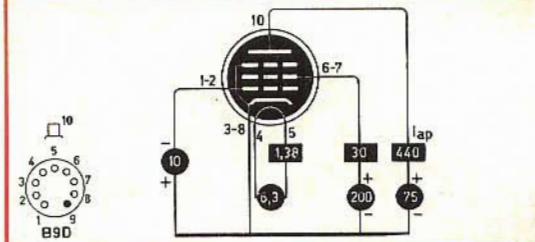
EL156



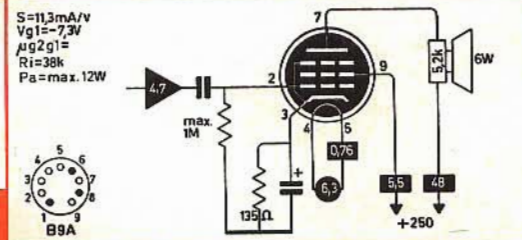
EL83



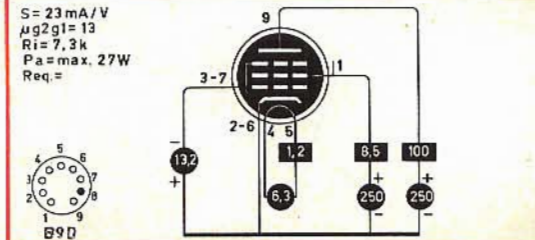
EL500



EL84

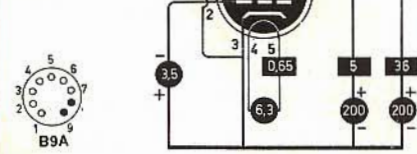


EL503



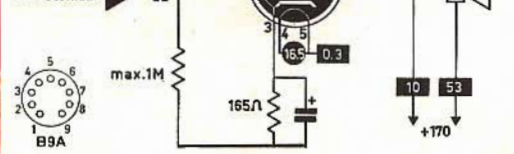
EL803

$S = 10,5 \text{ mA/V}$
 $\mu g_{2g1} = 22$
 $R_i = 60 \text{ k}$
 $P_a = \text{max. } 9 \text{ W}$
 $\text{Req.} =$



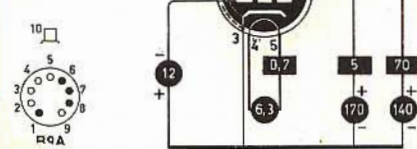
PL82

$S = 9 \text{ mA/V}$
 $V_{g1} = -10,4 \text{ V}$
 $R_i = 20 \text{ k}$
 $\mu g_{2g1} = 10$
 $W_a = 9 \text{ W max.}$



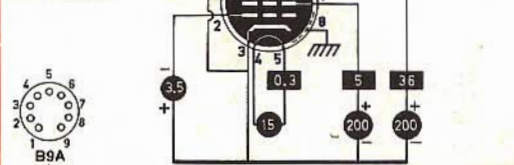
EL804

$S = 10 \text{ mA/V}$
 $\mu g_{2g1} = 9$
 $R_i = 14 \text{ k}$
 $P_a = \text{max. } 10 \text{ W}$
 $\text{Req.} =$



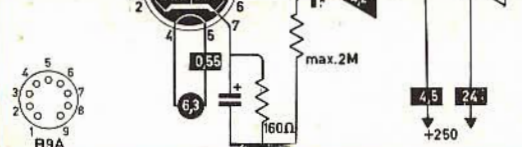
PL83

$S = 10,5 \text{ mA/V}$
 $\mu g_{2g1} = 24$
 $R_i = 100 \text{ k}$
 $W_a = \text{max. } 9 \text{ W}$



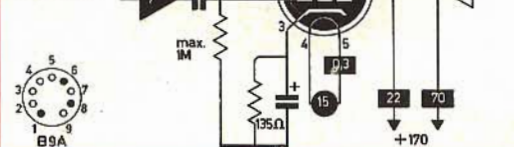
ELL80

$S = 6 \text{ mA/V}$
 $V_{g1} = -9 \text{ V}$
 $\mu g_{2g1} =$
 $R_i = 80 \text{ k}$
 $P_a = \text{max. } 2 \times 6 \text{ W}$



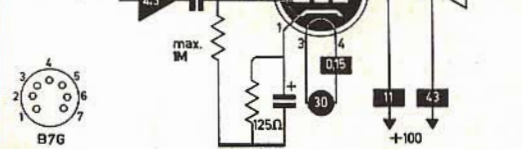
PL84

$S = 10 \text{ mA/V}$
 $V_{g1} = -12,5 \text{ V}$
 $\mu g_{2g1} = 8$
 $R_i = 23 \text{ k}$
 $P_a = \text{max. } 12 \text{ W}$



HL94

$S = 9,2 \text{ mA/V}$
 $V_{g1} = -6,7 \text{ V}$
 $\mu g_{2g1} = 7,8$
 $R_i = 22 \text{ k}$
 $P_a = \text{max. } 7,5 \text{ W}$



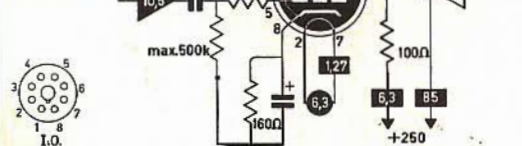
PL500

$S = 10,5 \text{ mA/V}$
 $\mu g_{2g1} = 24$
 $R_i = 100 \text{ k}$
 $W_a = \text{max. } 9 \text{ W}$



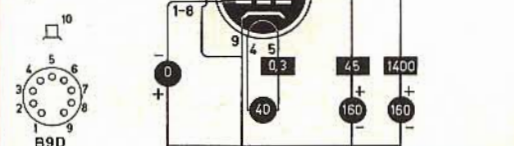
KT66

$S = 6,3 \text{ mA/V}$
 $V_{g1} = -15 \text{ V}$
 $\mu g_{2g1} =$
 $R_i = 22,5 \text{ k}$
 $P_a = \text{max. } 25 \text{ W}$



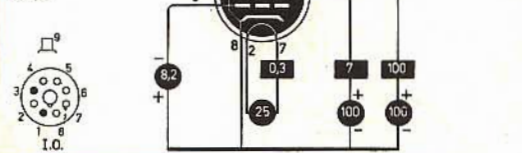
PL505

$S =$
 $\mu g_{2g1} =$
 $R_i =$
 $P_a = \text{max. } 25 \text{ W}$
 $\text{Req.} =$



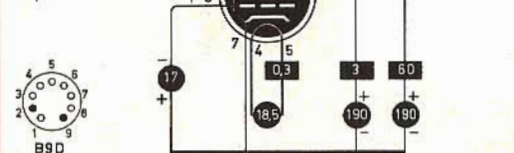
PL36

$S = 14 \text{ mA/V}$
 $\mu g_{2g1} = 5,6$
 $R_i = 5 \text{ k}$
 $P_a = \text{max. } 10 \text{ W}$
 $\text{Req.} =$



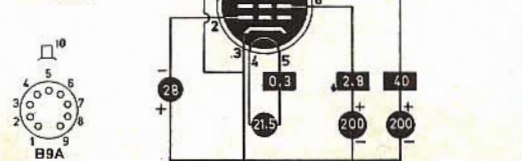
PL508

$S =$
 $\mu g_{2g1} =$
 $R_i =$
 $P_a = \text{max. } 12 \text{ W}$
 $\text{Req.} =$



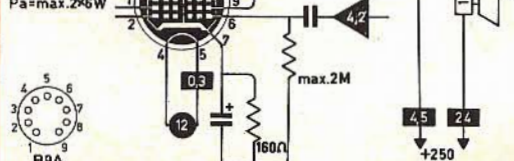
PL81

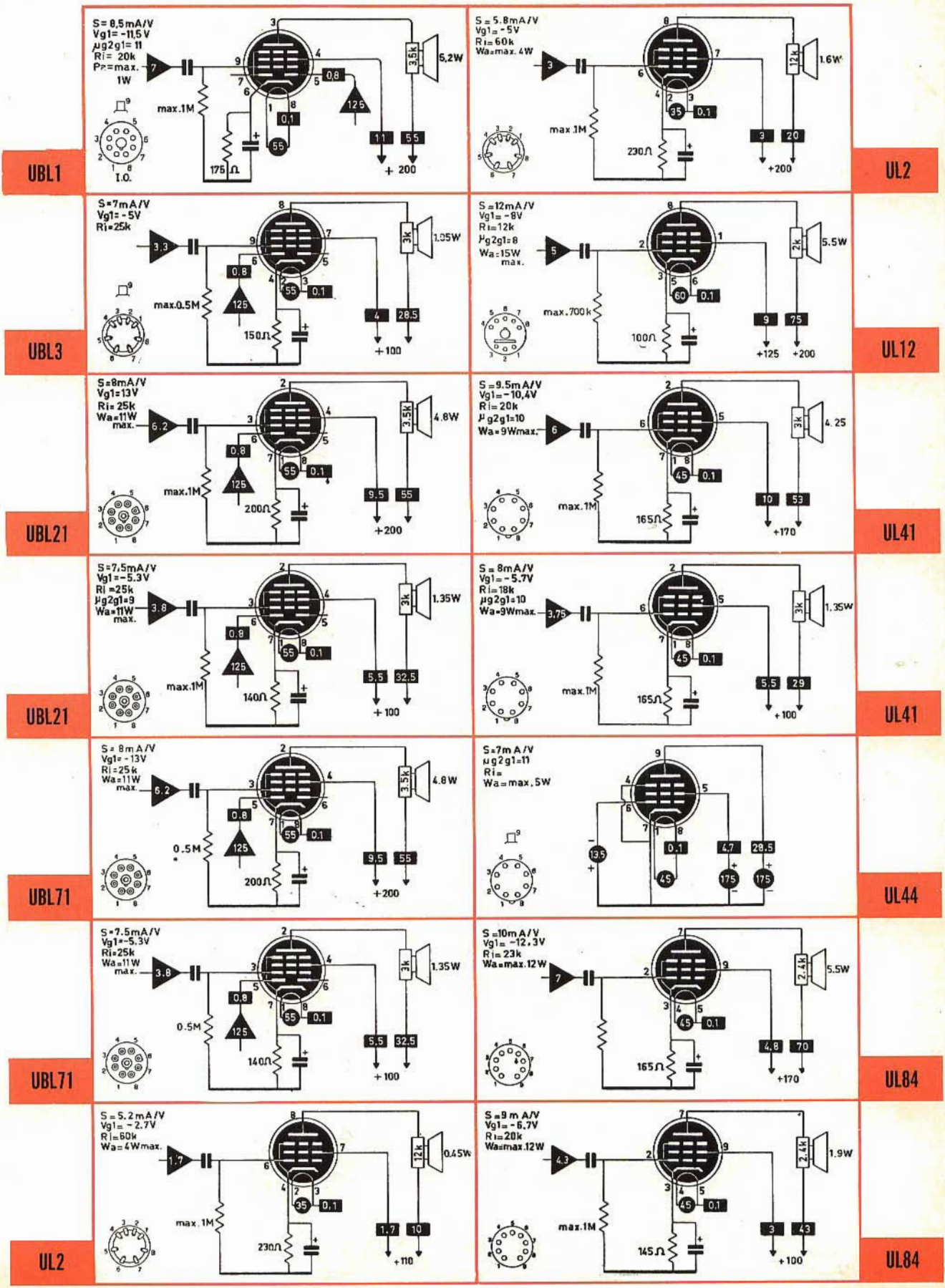
$S = 6 \text{ mA/V}$
 $\mu g_{2g1} = 5,5$
 $R_i = 11 \text{ k}$
 $W_a = \text{max. } 8 \text{ W}$



PLL80

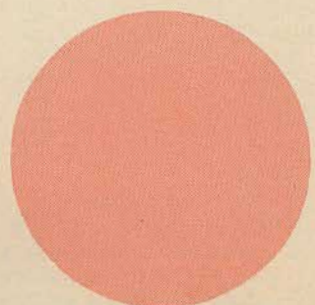
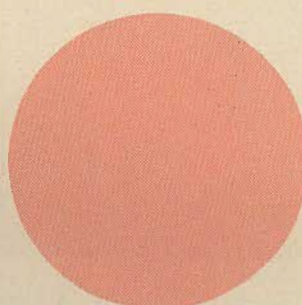
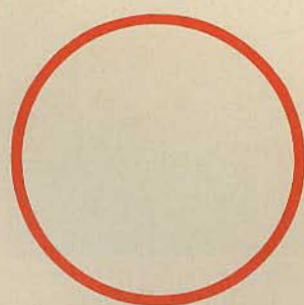
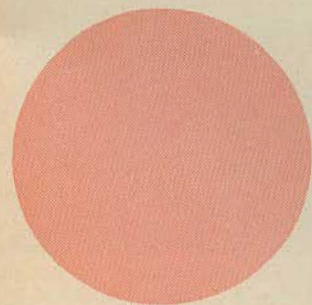
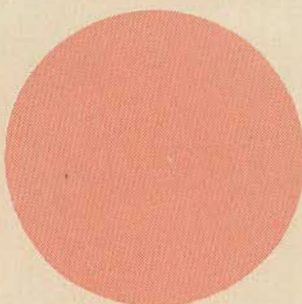
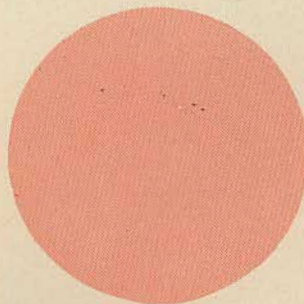
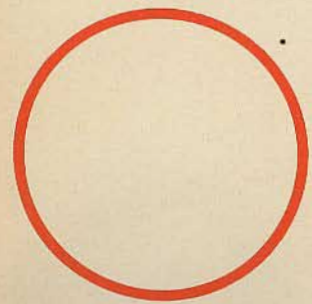
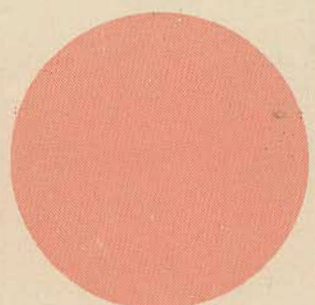
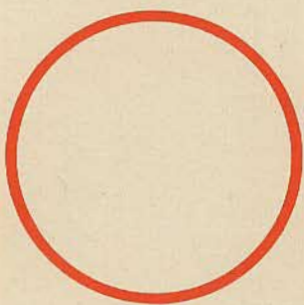
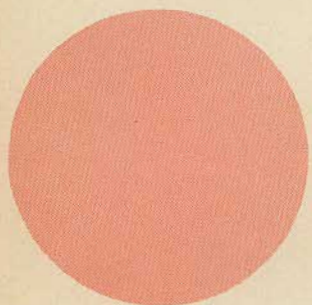
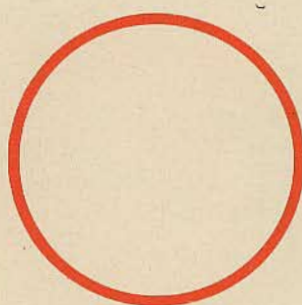
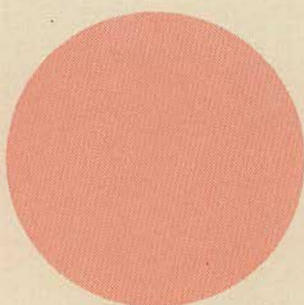
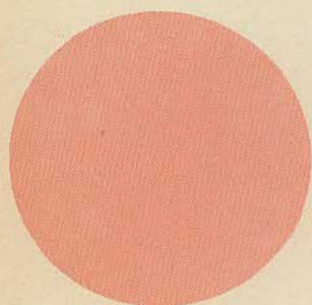
$S = 6 \text{ mA/V}$
 $V_{g1} = -9 \text{ V}$
 $\mu g_{2g1} =$
 $R_i = 80 \text{ k}$
 $P_a = \text{max. } 2 \times 6 \text{ W}$





VALVOLE RICEVENTI

LISTINO PREZZI 1 GENNAIO 1972



LISTINO PREZZI

TIPI EUROPEI

DCC90	L.	3.350
DM70	"	2.400
DY86	"	1.850
DY87	"	1.850
DY802	"	1.850
EAA91	"	1.200
EABC80	"	1.650
EBC90	"	1.250
EBC91	"	1.150
EBF89	"	2.050
EC86	"	2.200
EC88	"	2.600
EC90	"	1.500
EC92	"	1.550
EC95	"	3.000
EC97	"	1.850
EC900	"	2.000
ECC81	"	1.900
ECC82	"	1.450
ECC83	"	1.550
ECC84	"	1.800
ECC85	"	1.550
ECC88	"	2.150
ECC91	"	3.150
ECC189	"	2.150
ECF80	"	2.000
ECF82	"	2.000
ECF86	"	2.150
ECF200	"	2.250
ECF201	"	2.250
ECF801	"	2.500
ECF802	"	2.200
ECF805	"	2.500
ECH81	"	1.700
ECH84	"	2.300
ECH200	"	2.650
ECL80	"	2.300
ECL82	"	2.500
ECL84	"	2.000
ECL85	"	2.400
ECL86	"	2.400
ECL805	"	2.400
EF41	"	3.000
EF80	"	1.250
EF85	"	1.350
EF86	"	2.100
EF89	"	1.250
EF93	"	1.350
EF94	"	1.250
EF95	"	3.650
EF183	"	1.400
EF184	"	1.400
EFL200	"	3.100
EH90	"	1.500
EK90	"	1.400
EL34	"	3.650
EL36	"	3.400
EL41	"	3.200
EL81	"	3.000
EL83	"	2.300
EL84	"	2.000
EL86	"	2.000
EL90	"	1.550
EL95	"	1.800
EL500	"	3.150
EL504	"	3.150
EM84	"	2.300

EM87	"	2.550
EY81	"	1.350
EY83	"	1.650
EY86	"	1.650
EY87	"	1.650
EY88	"	1.950
EY802	"	1.650
EZ80	"	1.200
EZ81	"	1.250
EZ90	"	1.100
HBC90	"	1.250
HBC91	"	1.250
HCC85	"	1.550
HCH81	"	1.650
HF93	"	1.300
HF94	"	1.250
HK90	"	1.400
HY90	"	1.200
PABC80	"	1.650
PC86	"	2.200
PC88	"	2.600
PC97	"	1.850
PC900	"	2.000
PCC84	"	1.800
PCC85	"	1.550
PCC88	"	2.150
PCC189	"	2.150
PCF80	"	2.000
PCF82	"	2.000
PCF86	"	2.150
PCF200	"	2.250
PCF201	"	2.250
PCF801	"	2.500
PCF802	"	2.200
PCF805	"	2.500
PCH200	"	2.650
PCL82	"	2.500
PCL84	"	2.200
PCL85	"	2.400
PCL86	"	2.400
PCL805	"	2.400
PFL200	"	3.100
PL36	"	3.400
PL81	"	3.000
PL81A	"	3.000
PL82	"	2.100
PL83	"	2.300
PL84	"	2.000
PL500	"	3.150
PL504	"	3.150
PM84	"	2.300
PY81	"	1.350
PY82	"	1.400
PY83	"	2.000
PY88	"	1.950
PY88A	"	1.600
UABC80	"	1.650
UBF89	"	2.050
UCC85	"	1.550
UCH81	"	1.700
UCL82	"	2.500
UF85	"	2.300
UF89	"	1.250
UL41	"	3.200
UL84	"	2.150
UY41/UY42	"	2.300
UY85	"	1.350

TIPI AMERICANI

1A3	L.	2.300
● 1AD2	"	2.100
1G3GT/1B3GT	"	1.500
● 1J3	"	2.400
1K3	"	2.400
1LD5	"	2.000
1M3	"	2.400
1S2	"	1.850
1S2A	"	1.850
1U4	"	1.950
1X2B	"	1.700
2A6	"	3.700
2A7	"	3.700
● 2AF4B	"	2.500
● 2AH2	"	4.600
● 2AV2	"	1.500
2B7	"	3.700
● 2CY5	"	2.400
● 2EN5	"	2.850
● 3A3	"	2.500
● 3A3A	"	2.550
3A5	"	3.350
● 3AL5	"	1.650
● 3AU6	"	1.600
● 3AV6	"	2.350
● 3BC5	"	1.700
● 3BN6	"	2.700
● 3BU8	"	2.350
● 3BZ6	"	1.650
● 3CB6	"	1.800
3D6	"	1.650
● 3DT6	"	1.700
● 4BZ6	"	1.600
● 4BZ7	"	2.900
● 4CB6	"	1.900
4CM4	"	2.200
4DL4	"	2.600
4HA5	"	2.000
● 5AM8	"	2.500
● 5AN8	"	4.000
5AS4A	"	1.700
● 5BQ7A	"	2.950
● 5CG8	"	2.400
5FY5	"	1.850
5U4G	"	1.750
5U4GB	"	1.850
5R4GY	"	2.450
● 5T8	"	3.300
● 5V3A	"	3.100
5V4G	"	1.750
5X4G	"	1.750
● 5X8	"	2.350
5Y3GT	"	1.250
5Z3	"	2.000
6A8G/GT	"	2.400
6A4B	"	1.550
6AB8	"	2.300
6AF4A	"	2.000
● 6AF11	"	6.200
● 6AG5	"	2.050
● 6AH4GT	"	2.600
● 6AH6	"	3.200
6AJ8	"	1.700
● 6AK5	"	3.650
● 6AK6	"	3.300
6AK8	"	1.650
6AL3	"	1.950

6AL5	"	1.200
● 6AL11	"	3.400
6AM8	"	1.750
● 6AN8A	"	3.300
6AQ5	"	1.550
6AQ8	"	1.550
● 6AR11	"	6.450
● 6AS8	"	2.600
6AT6	"	1.250
● 6AT8A	"	2.750
6AU4GTA	"	1.750
6AU5GT	"	1.850
6AU6	"	1.250
6AU7	"	4.500
6AU8	"	2.400
6AV5GT	"	3.250
6AV6	"	1.150
6AW8A	"	2.100
● 6AX3	"	2.200
6AX4GT	"	1.600
6AX4GTB	"	1.600
6AX5GT	"	1.500
6B8G/GT	"	2.600
● 6B10	"	3.100
6BA6	"	1.350
● 6BA8A	"	2.600
● 6BC5	"	1.800
● 6BC7	"	2.700
● 6BC8	"	2.850
6BE6	"	1.400
● 6BF5	"	2.600
● 6BG6GA	"	4.900
● 6BH6	"	2.000
● 6BH8	"	2.750
● 6BJ6	"	1.900
● 6BK4B	"	5.400
● 6BK5	"	3.050
6BK7A	"	1.750
● 6BL7GTA	"	3.300
6BL8	"	2.000
6BM8	"	2.500
● 6BN4A	"	2.100
● 6BN6	"	2.500
● 6BN8	"	2.400
6BQ5	"	2.000
6BQ6GT	"	2.950
● 6BQ6GTB/6CU6	"	3.650
● 6BQ7A	"	2.750
6BQ7A	"	1.800
● 6BS8	"	2.700
● 6BU8	"	2.350
6BX6	"	1.250
6BX7GT	"	3.550
● 6BY6	"	2.100
6BY7	"	1.350
● 6BY8	"	2.450
6BZ6	"	1.250
6BZ7	"	2.250
6C4	"	1.500
6CA4	"	1.250
6CA7	"	3.650
6CB6	"	1.250
● 6CD6GA	"	4.400
● 6CF6	"	1.600
6CF6	"	1.350
6CG7	"	1.550
6CG8A	"	2.100

● 6CH8	»	6.750
6CK5	»	3.200
6CK6	»	2.300
● 6CL3	»	2.500
6CL6	»	2.100
● 6CL8A	»	2.250
6CM4	»	2.200
6CM5	»	3.400
● 6CM7	»	2.150
● 6CN7	»	2.350
● 6CQ8	»	2.750
6CS6	»	1.500
● 6CU5	»	1.750
● 6CU6/6BQ6GTB	»	3.650
6CU6	»	2.950
6CW5	»	2.000
6CW7	»	1.800
● 6CX8	»	3.350
● 6CY5	»	2.350
● 6CY7	»	2.750
● 6CZ5	»	3.450
6DA4	»	1.650
6DA6	»	1.250
6DC8	»	2.050
6DE4	»	1.700
● 6DE7	»	2.700
● 6DG6GT	»	3.450
6DJ8	»	2.150
● 6DK6	»	1.750
6DL4	»	2.600
6DL5	»	1.800
● 6DN7	»	3.250
● 6DQ5	»	5.200
6DQ6A	»	3.100
6DQ6B	»	3.100
6DR7	»	2.250
6DT6	»	1.600
● 6DT8	»	2.350
● 6DW4B	»	2.500
6DX8	»	2.200
6EA8	»	1.700
6EB8	»	2.100
6EH7	»	1.400
6EJ7	»	1.400
6EM5	»	1.700
● 6ER5	»	3.200
6ER5	»	3.000
6ES8	»	2.150
6EW6	»	1.650
6F6G/GT	»	2.750
6FD5/6QL6	»	1.500
● 6FD7	»	3.450
● 6FH5	»	3.100
● 6FJ7	»	3.450
6FQ7	»	1.600
6FY5	»	1.850
● 6FY7	»	3.450
6GB5	»	3.150
● 6GE5	»	3.100
● 6GF7A	»	2.850
6GH8A	»	1.550
6GJ7	»	2.500
● 6GK5	»	1.850
● 6GK6	»	1.900
● 6GM6	»	1.700
● 6GU7	»	2.000
● 6GV5	»	3.600

6GV7	»	2.500
6GV8	»	2.150
6GW8	»	2.400
● 6GY5	»	4.000
● 6GX6	»	1.400
● 6H6GT	»	2.200
6HA5	»	2.000
● 6HJ8	»	2.550
● 6HS8	»	2.150
6HU6	»	2.550
6J5GT	»	1.650
6J6	»	3.150
6J7GT	»	3.500
● 6JE6A	»	5.900
6JX7	»	2.300
● 6JZ8	»	3.100
6K7G/GT	»	2.650
● 6KA8	»	2.650
6L6G	»	2.650
6L6GB	»	2.550
6N7GT	»	2.950
● 6N7GT	»	4.400
6NK7GT	»	3.300
6Q7G/GT	»	2.400
6QL6/6FD5	»	1.500
6S2	»	1.650
6S2A	»	1.650
● 6S4A	»	1.750
6SA7GT	»	2.550
6SJ7GT	»	2.550
6SK7GT	»	2.350
6SL7GT	»	2.400
6SN7GT	»	1.850
6SN7GTA	»	2.000
6SN7GTB	»	2.000
6SQ7GT	»	2.200
6T8	»	1.650
6TE8GT	»	3.300
6U8	»	2.000
6V4	»	1.200
6V6GT	»	1.750
6W4GT	»	1.550
6W6GT	»	2.200
6X4	»	1.100
6X5GT	»	1.350
● 6X8	»	3.250
7AN7	»	1.800
7DJ8	»	2.150
7ES8	»	2.150
7GV7	»	2.500
7HG8	»	2.150
● 8AU8	»	2.950
● 8AW8A	»	2.650
● 8CG7	»	1.850
8GJ7	»	2.500
9A8	»	2.000
9AK8	»	1.650
9AM8	»	1.750
9AQ5	»	1.600
9AQ8	»	1.550
9BK7A	»	1.850
9CG8	»	2.200
9EA8	»	1.550
9GX6	»	1.400
9T8	»	1.700
9U8	»	2.000
12A6GT	»	1.750

12A8GT	»	2.950
● 12AB5	»	2.150
● 12AC6	»	2.050
● 12AD6	»	2.050
● 12AE6A	»	2.250
● 12AF6	»	2.350
12AJ8	»	1.650
● 12AQ5	»	1.900
12AT6	»	1.250
12AT7	»	1.900
12AU6	»	1.250
12AU7	»	1.450
12AV6	»	1.250
● 12AX4GTB	»	2.150
12AX7	»	1.550
● 12AZ7A	»	2.100
● 12B4A	»	2.150
12BA6	»	1.300
12BE6	»	1.400
12BH7	»	1.750
● 12BK5	»	3.450
● 12BQ6GTB/	»	3.300
12CU6	»	3.300
● 12BZ7	»	5.000
● 12C5/12CU5	»	1.700
12C8GT	»	2.200
● 12CA5	»	2.150
12CG7	»	1.500
● 12CU6/	»	3.300
12BQ6GTB	»	3.300
12DQ6B	»	3.200
● 12F8	»	3.950
● 12HG7	»	3.600
12J5GT	»	1.550
12J7GT	»	2.950
● 12K5	»	2.700
12Q7GT	»	2.450
12SA7GT	»	2.550
12SJ7GT	»	2.550
12SK7GT	»	2.550
12SL7GT	»	2.450
12SN7GT	»	1.850
12SN7GTA	»	2.100
12SQ7GT	»	2.200
12X4	»	1.300
13CL6	»	2.150
14GW8	»	2.400
15A6	»	2.300
15CW5	»	2.000
15DQ8	»	2.200
16A5	»	2.100
16A8	»	2.500
16EB8	»	2.000
● 17AX4GTA	»	2.150
● 17D4	»	2.150
● 17DQ6B	»	3.250
17EM5	»	1.700
17Z3	»	1.350
18AQ8	»	1.550
18GV8	»	2.400
19BK7A	»	1.750
19BY7	»	2.300
19DR7	»	2.450
19Y3	»	1.400
25AX4GTB	»	1.750
25BQ6GT	»	3.050
● 25CD6GB	»	4.450

● 25DN6	»	4.450
25DQ6B	»	3.150
25DQ6CS	»	3.400
25E5	»	3.400
25L6GT	»	1.900
25W4GT	»	1.550
25Z5	»	2.550
25Z6GT	»	2.300
27GB5	»	3.150
28AK8	»	1.650
30AE3	»	1.950
● 35B5	»	2.750
● 35C5	»	1.850
35L6GT	»	2.300
35QL6/35D5	»	1.500
35W4	»	1.200
35X4/35A3	»	1.200
35Z4GT	»	1.900
35Z5GT	»	1.900
38A3	»	1.350
41	»	2.200
45B5	»	2.150
50B5	»	1.550
50BM8	»	2.500
50C5	»	1.550
50L6GT	»	1.750
75	»	2.800
77	»	2.800
78	»	2.800
807	»	3.500

Tutte le valvole vengono fornite esclusivamente in astuccio singolo che verrà addebitato al costo (L. 6 cad.).

Si prega chiedere offerta per i tipi non indicati anche per uso Trasmittente e Industriale.



cosa manca a un complesso B.&O.?

Osservando la foto riprodotta in questa pagina sareste certamente tentati di rispondere che a un B.&O. non manca proprio nulla: ma... pensateci un momento. Vi sembra forse che al mondo esista qualcosa paragonabile a questo che non si chiami B.&O.? E' impossibile! quindi, come vedete, ad un B.&O. manca un complesso di paragone perché nessuno riesce a costruire con la tecnica e l'estetica che contraddistinguono la produzione B.&O. Ma non crucciatevi per questo; anche Voi potrete avere un complesso senza paragone: Vi basta acquistare un B.&O.

COMBINAZIONE B.&O. n. 4 Impianto stereo HI-FI composto da:

- 1 Amplificatore stereo «Beomaster 3000»
- 1 Giradischi stereo «Beogram 1800»
- 2 Diffusori acustici «Beovox 3000»

prezzo
eccezionale
per la combinazione
completa

Beovox 3000 ▶

Beogram 1800 ▼

Beomaster 3000 ▼



OSCILLOSCOPIO PER TVC G470

10 MHz - 10 mV/cm

**TRIGGER AUTOMATICO
SICUREZZA DI FUNZIONAMENTO
PRATICITÀ DI TRASPORTO
COSTO ULTRACOMPRESSO
TUTTO ALLO STATO SOLIDO**

PRINCIPALI CARATTERISTICHE

CANALE VERTICALE

Larghezza di banda: lineare dalla corrente continua a 10 MHz

Impedenza di ingresso: 1 M Ω con 50 pF in parallelo

Sensibilità: 10 mV/cm; attenuatore compensato a 9 portate, da 10 mV/cm a 5 V/cm

Polarità: valori positivi verso l'alto

Calibratore: una tensione di 10 V \pm 3% permette di verificare la sensibilità verticale.

CANALE ORIZZONTALE

Deflessioni: deflessione interna a denti di sega o mediante segnali sinusoidali a frequenza di rete; deflessione di ogni tipo mediante segnale esterno.

Larghezza di banda: lineare dalla corrente continua a 500 kHz

Sensibilità: 300 mV/cm; attenuatore a copertura continua fino a 20 V/cm.

ASSE DEI TEMPI

Tipo di funzionamento: comandato; un dispositivo automatico trasforma l'asse dei tempi in ricorrente in assenza di segnale di ingresso



Tempi di scansione: da 100 ms/cm ad 1 μ s/cm in 5 scatti decimali. Due posizioni speciali permettono la scansione a \sim 3 ms/cm ed a \sim 10 μ s/cm per l'analisi di segnali TV rispettivamente a frequenza di quadro o di riga.

Sincronismo: sincronizzazione dell'asse dei tempi mediante segnali esterni od interni, su livelli positivi o negativi.

ASSE Z

Sensibilità: una tensione positiva di 10 V spegne la traccia

Tubo a RC: 5" a schermo piatto, traccia color verde a media persistenza. Reticolo dello schermo centimetrato.

U N A O H M



STRUMENTI DI MISURA E DI CONTROLLO ELETTRONICI □ ELETTRONICA PROFESSIONALE

□ Stabilimento e Amministrazione: 20068 Peschiera Borromeo - Plasticopoli - (Milano) □ Telefono: 9150424/425/426 □

NOVO Test

BREVETTATO

ECCEZIONALE!!!

CON CERTIFICATO DI GARANZIA

puntate
sicuri

Mod. TS 140 20.000 ohm/V in c.c. e 4.000 ohm/V in c.a.
10 CAMPI DI MISURA 50 PORTATE

VOLT C.C. 8 portate: 100 mV - 1 V - 3 V - 10 V - 30 V - 100 V - 300 V - 1000 V

VOLT C.A. 7 portate: 1,5 V - 15 V - 50 V - 150 V - 500 V - 1500 V - 2500 V

AMP. C.C. 6 portate: 50 µA - 0,5 mA - 5 mA - 50 mA - 500 mA - 5 A

AMP. C.A. 4 portate: 250 µA - 50 mA - 500 mA - 5 A

OHMS 6 portate: $\Omega \times 0,1 - \Omega \times 1 - \Omega \times 10 - \Omega \times 100 - \Omega \times 1 K - \Omega \times 10 K$

REATTANZA 1 portata: da 0 a 10 M Ω

FREQUENZA 1 portata: da 0 a 50 Hz - da 0 a 500 Hz (condens. ester.)

VOLT USCITA 7 portate: 1,5 V (condens. ester.) - 15 V - 50 V - 150 V - 500 V - 1500 V - 2500 V

DECIBEL 6 portate: da -10 dB a +70 db

CAPACITÀ 4 portate: da 0 a 0,5 µF (aliment. rete) da 0 a 50 µF - da 0 a 500 µF da 0 a 5000 µF (aliment. batteria)

Mod. TS 160 40.000 ohm/V in c.c. e 4.000 ohm/V in c.a.
10 CAMPI DI MISURA 48 PORTATE

VOLT C.C. 8 portate: 150 mV - 1 V - 1,5 V - 5 V - 30 V - 50 V - 250 V - 1000 V

VOLT C.A. 6 portate: 1,5 V - 15 V - 50 V - 300 V - 500 V - 2500 V

AMP. C.C. 7 portate: 25 µA - 50 µA - 0,5 mA - 5 mA - 50 mA - 500 mA - 5 A

AMP. C.A. 4 portate: 250 µA - 50 mA - 500 mA - 5 A

OHMS 6 portate: $\Omega \times 0,1 - \Omega \times 1 - \Omega \times 10 - \Omega \times 100 - \Omega \times 1K - \Omega \times 10K$

REATTANZA 1 portata: da 0 a 10 M Ω

FREQUENZA 1 portata: da 0 a 50 Hz - da 0 a 500 Hz (condens. ester.)

VOLT USCITA 6 portate: 1,5 V (condens. ester.) - 15 V - 50 V - 300 V - 500 V - 2500 V

DECIBEL 5 portate: da -10 dB a +70 db

CAPACITÀ 4 portate: da 0 a 0,5 µF (aliment. rete) da 0 a 50 µF - da 0 a 500 µF da 0 a 5000 µF (aliment. batteria)

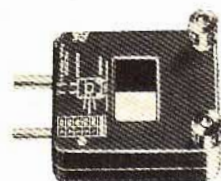
MISURE DI INGOMBRO
 mm. 150 x 110 x 46
 sviluppo scala mm 115 peso gr. 600

ITALY **Cassinelli & C.**

20151 Milano ■ Via Gradisca, 4 ■ Telefoni 30.5241 / 30.5247 / 30.80.783

una grande scala in un piccolo tester

ACCESSORI FORNITI A RICHIESTA



RIDUTTORE PER CORRENTE ALTERNATA

Mod. TA 6/N
 portata 25 A -
 50 A - 100 A -
 200 A



DERIVATORE PER CORRENTE CONTINUA Mod. SH/150 portata 150 A Mod. SH/30 portata 30 A



PUNTALE ALTA TENSIONE

Mod. VC 1/N portata 25.000 V c.c.



CELLULA FOTOELETTRICA
 Mod. L1/N campo di misura da 0 a 20.000 LUX



TERMOMETRO A CONTATTO

Mod. T 1/N campo di misura da -25° - 250°

scale
a 5 colori

DEPOSITI IN ITALIA:

BARI - Biagio Grimaldi
 Via Buccari, 13

BOLOGNA - P.I. Sibani Attilio
 Via Zanardi, 2/10

CATANIA - RIEM
 Via Cadamosto, 18

FIRENZE - Dr. Alberto Tiranti
 Via Frà Bartolomeo, 38

GENOVA - P.I. Conte Luigi
 Via P. Salvago, 18

TORINO - Rodolfo e Dr. Bruno Pomè
 C.so D. degli Abruzzi, 58 bis

PADOVA - Luigi Benedetti
 C.so V. Emanuele, 103/3

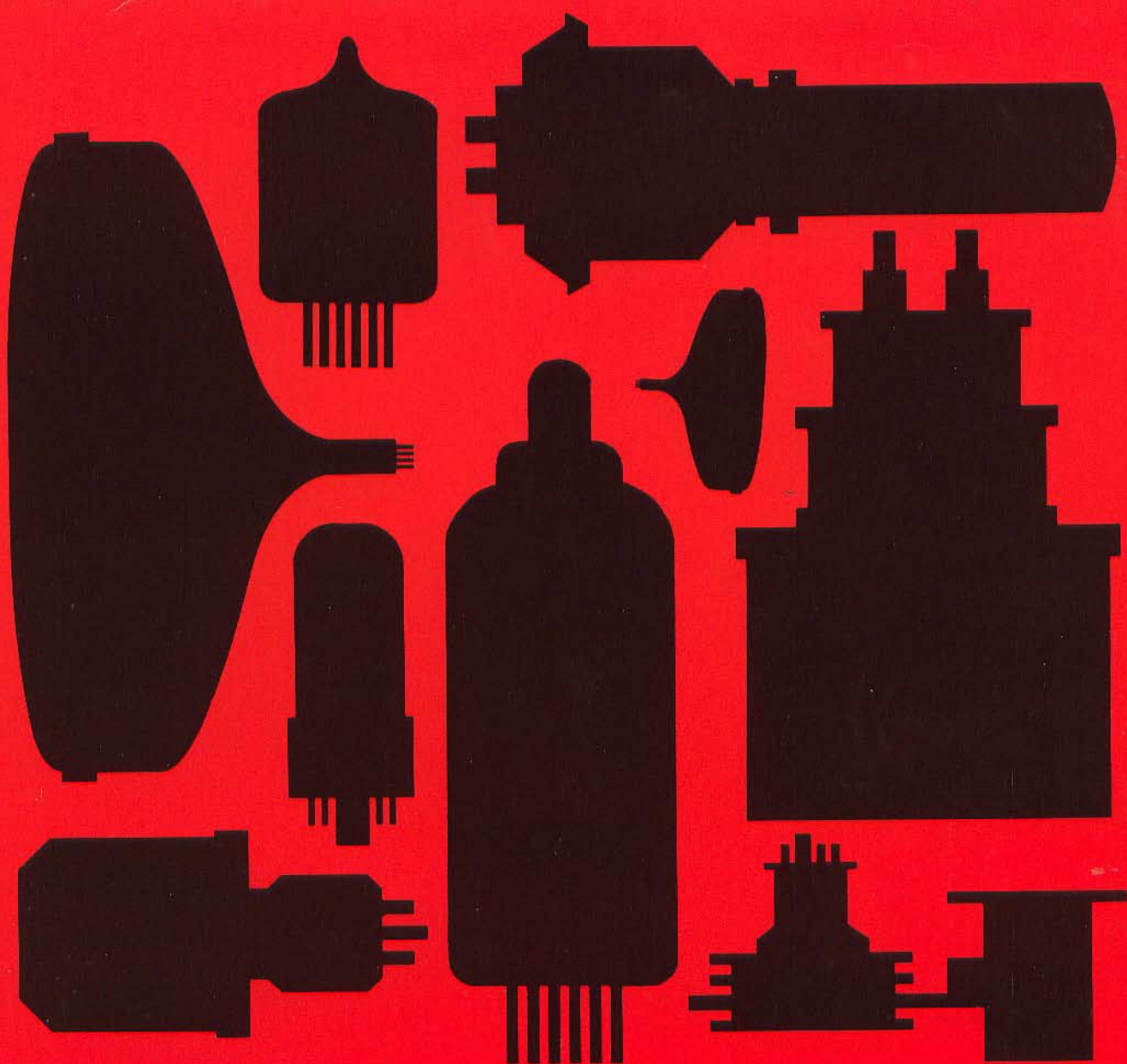
PESCARA - P.I. Accorsi Giuseppe
 Via Tiburtina, trav. 304

ROMA - Tardini e E. Cereda e C.
 Via Amatrice, 15

IN VENDITA PRESSO TUTTI I MAGAZZINI
 DI MATERIALE ELETTRICO E RADIO TV

MOD. TS 140 L. 12.300 franco nostro

MOD. TS 160 L. 14.300 stabilimento



qualità sicura



Cinescopi per televisione. Valvole riceventi
Linee di ritardo per televisione a colori
Componenti avvolti per televisione in bianco e nero e a colori
Condensatori elettrolitici in alluminio
Quarzi per basse e alte frequenze
Unità di deflessione per Vidicon
Microcircuiti ibridi a film spesso
Tubi a catodo cavo. Interruttori sotto vuoto
Valvole trasmettenti ed industriali

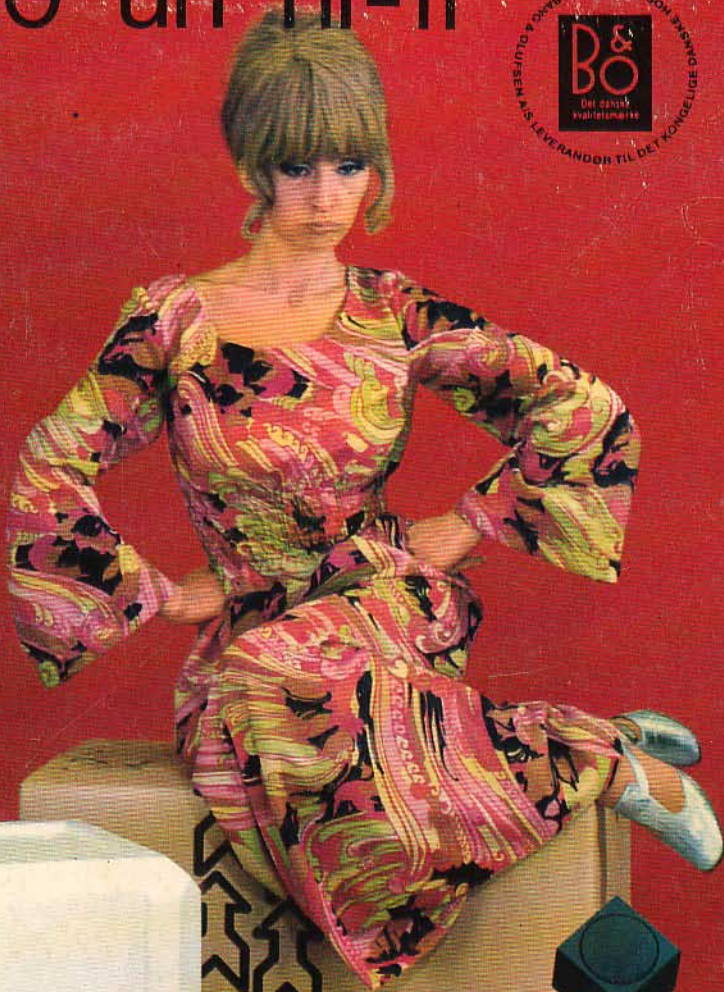
FIVRE Azienda della F.I. MAGNETI MARELLI
27100 PAVIA - Via Fabio Filzi 1 - tel. 31144/5 - 26791
Telegrammi: CATODO - PAVIA

è arrivato un hi-fi



composto da:

- Beomaster 3000
- Beogram 1000
- 2 Beovox 3000
- 2 Beovox 2500



reperibile presso tutti i punti di vendita della